

Gebrauchsanweisung
51 3887
(D,GB,F,I,NL,P,E)
Montageanweisung
51 3842
(D,GB,F,I,NL,DK,E,P,
S,N,SF,GR,TR)

- 1) 02 9941
- 2) 02 9029
- 3) 11 9996
- 4) 05 6860
- 5) —
- 6) 05 6823
Set
- 7) 02 9673
- 8) 02 7091

Zubehör:

Silberbesteckkorb
SMZ 2003

Steck-Etagere
SMZ 2006

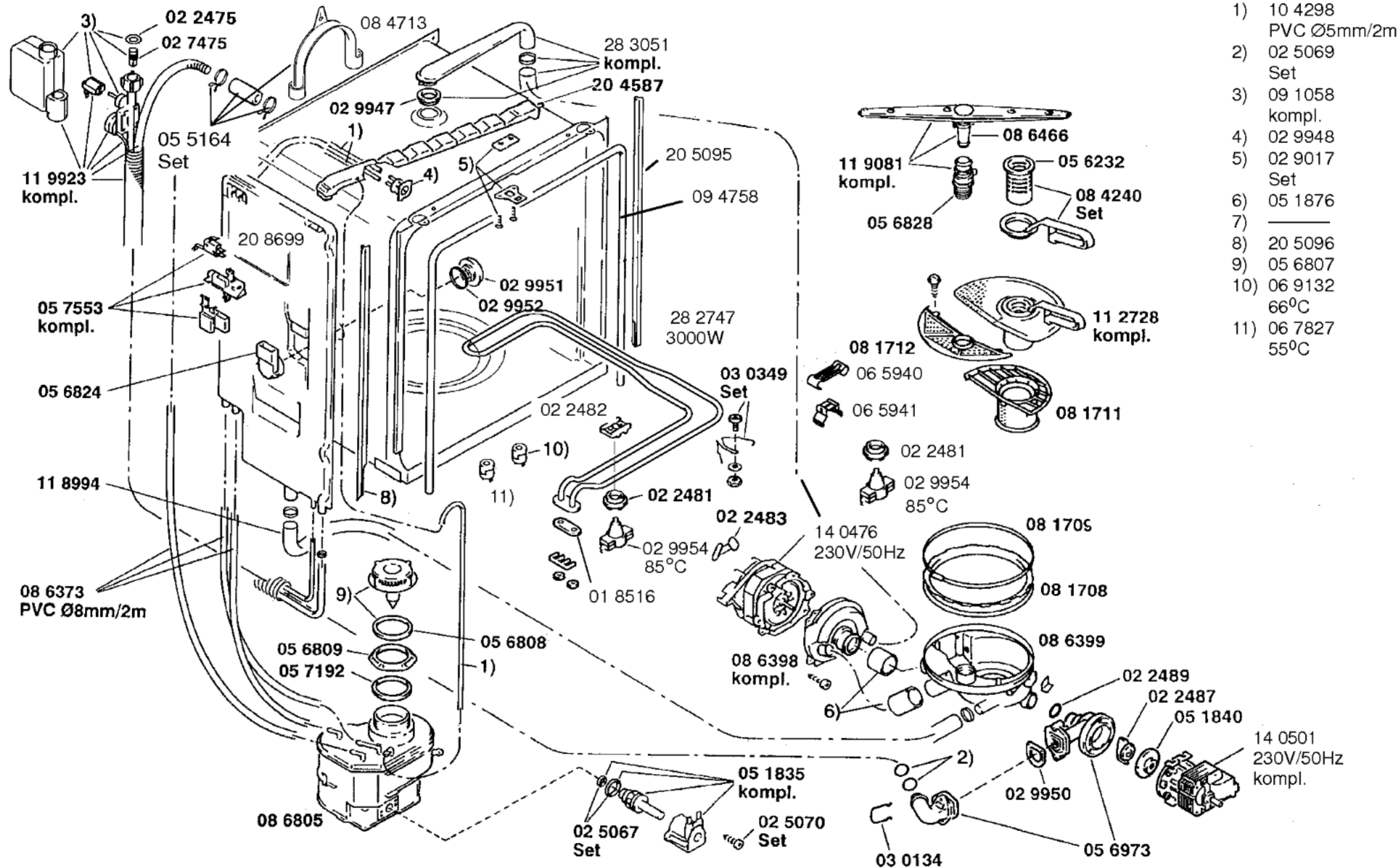
Unterbausockel
SMZ 3006

Verl.-Aqua-Stop
Kupferrohr
SMZ3005

Schl.Aqua-Stop II
SMZ3008

Teststreifen
Wasserhärte
05 8042

Entkalker
46 0038



- 1) 10 4298
PVC Ø5mm/2m
- 2) 02 5069
Set
- 3) 09 1058
kompl.
- 4) 02 9948
- 5) 02 9017
Set
- 6) 05 1876
- 7) _____
- 8) 20 5096
- 9) 05 6807
- 10) 06 9132
66°C
- 11) 06 7827
55°C

- 1) 05 4927
- 2) 28 2845
- 3) 05 6829
- 4) 08 6400
- 5) —
- 6) 09 5459
- 7) 02 9098

