

Gebrauchsanweisung
 51 3737
 (D,GB,F,I,NL)

Montageanweisung
 51 3842
 (D,GB,F,I,NL,DK,E,P,
 S,N,SF,GR,TR)

Entkalker
 46 0038

Teststreifen
 Wasserhärte
 05 8042

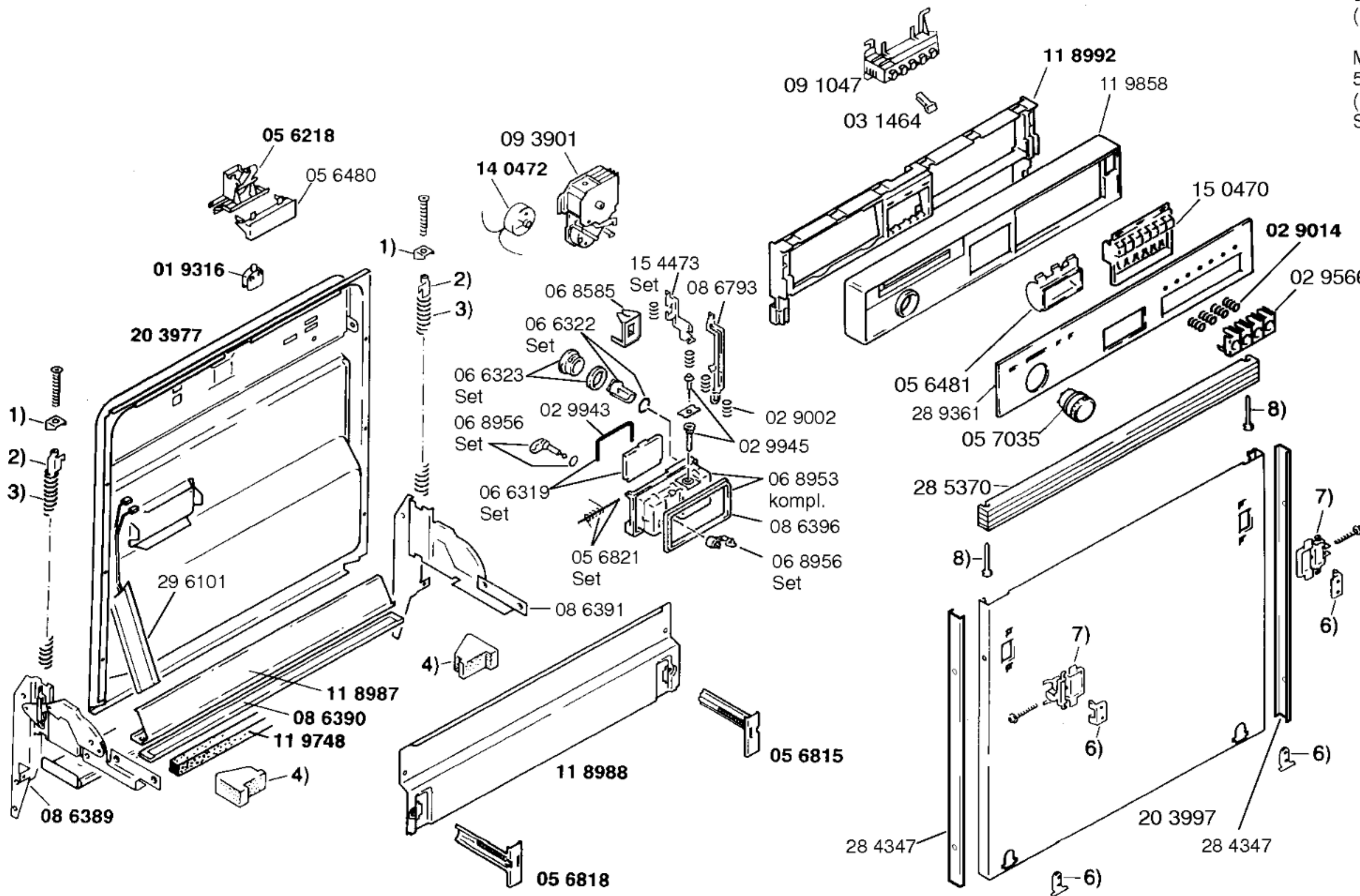
- 1) 02 9941
- 2) 02 9029
- 3) 11 9996
- 4) 05 6860
- 5) —
- 6) 05 6823
Set
- 7) 02 9673
- 8) 02 7091

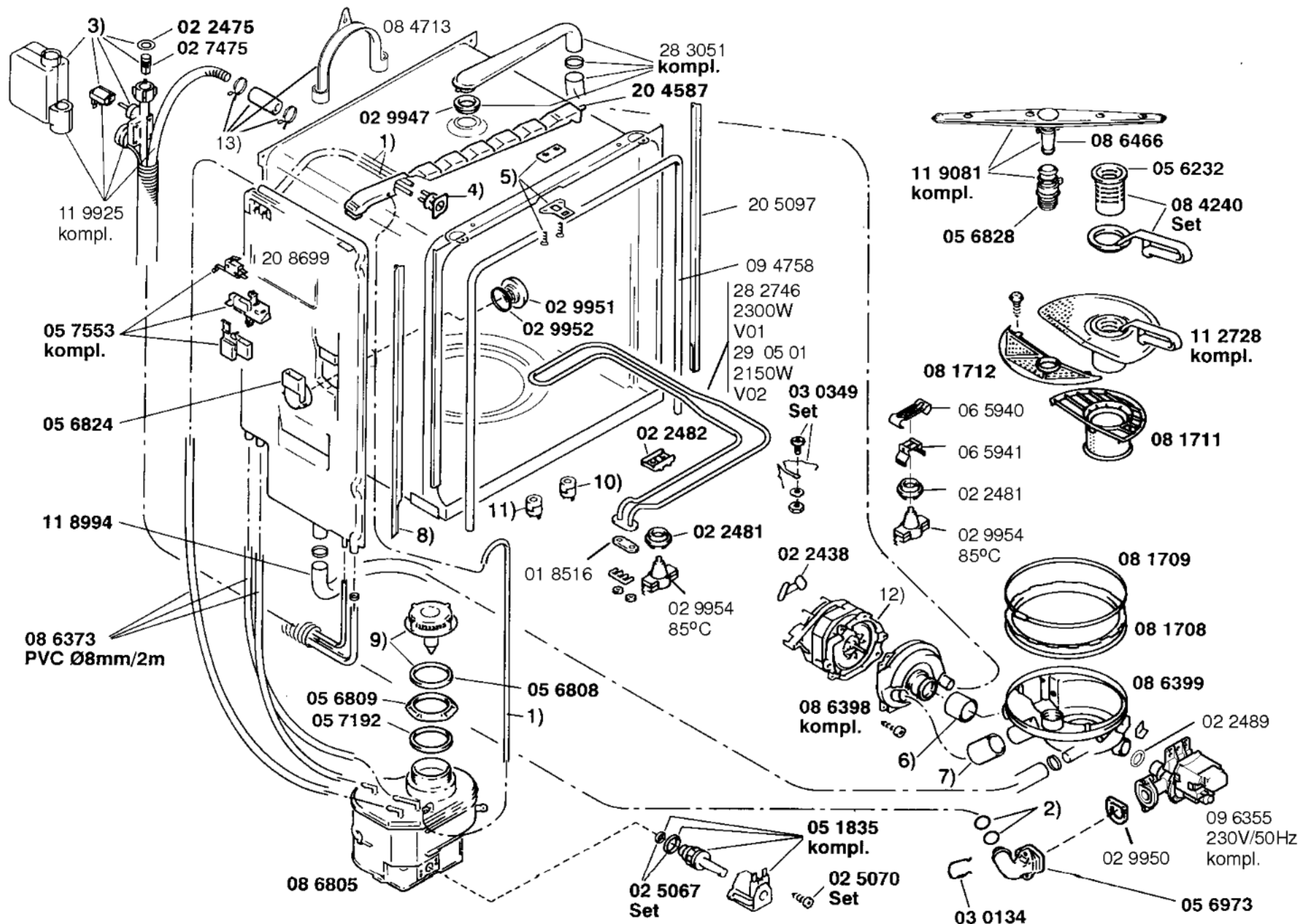
Zubehör:

Unterbausockel
 Z7510X0

Verl.Aqua-Stop
 Kupferrohr
 Z7250X0

Schl.Aqua-St.II
 Z7252X0





- 1) 10 4298
PVC Ø5mm/2m
- 2) 02 5069
Set
- 3) 09 1058
- 4) 02 9948
- 5) 02 9017
Set
- 6) 05 6826
- 7) 05 6827
- 8) 20 5098
- 9) 05 6807
- 10) 06 9132
65°C
- 11) 06 7827
55°C
- 12) 14 0539
230V/50Hz
- 13) 05 5164
Set

