

Gebrauchsanweisung
 51 8374
 (D)
 51 9436
 (NL,F,GB)

Montage- und
 Aufstellanweisung
 51 8009
 (D)
 51 8016
 (D,I,F,S,DK)
 52 3129
 (NL)
 52 3130
 (F)
 52 3131
 (GB)
 52 3132
 (E,I,P)

1) 29 0393
 (D)
 Blende kompl.

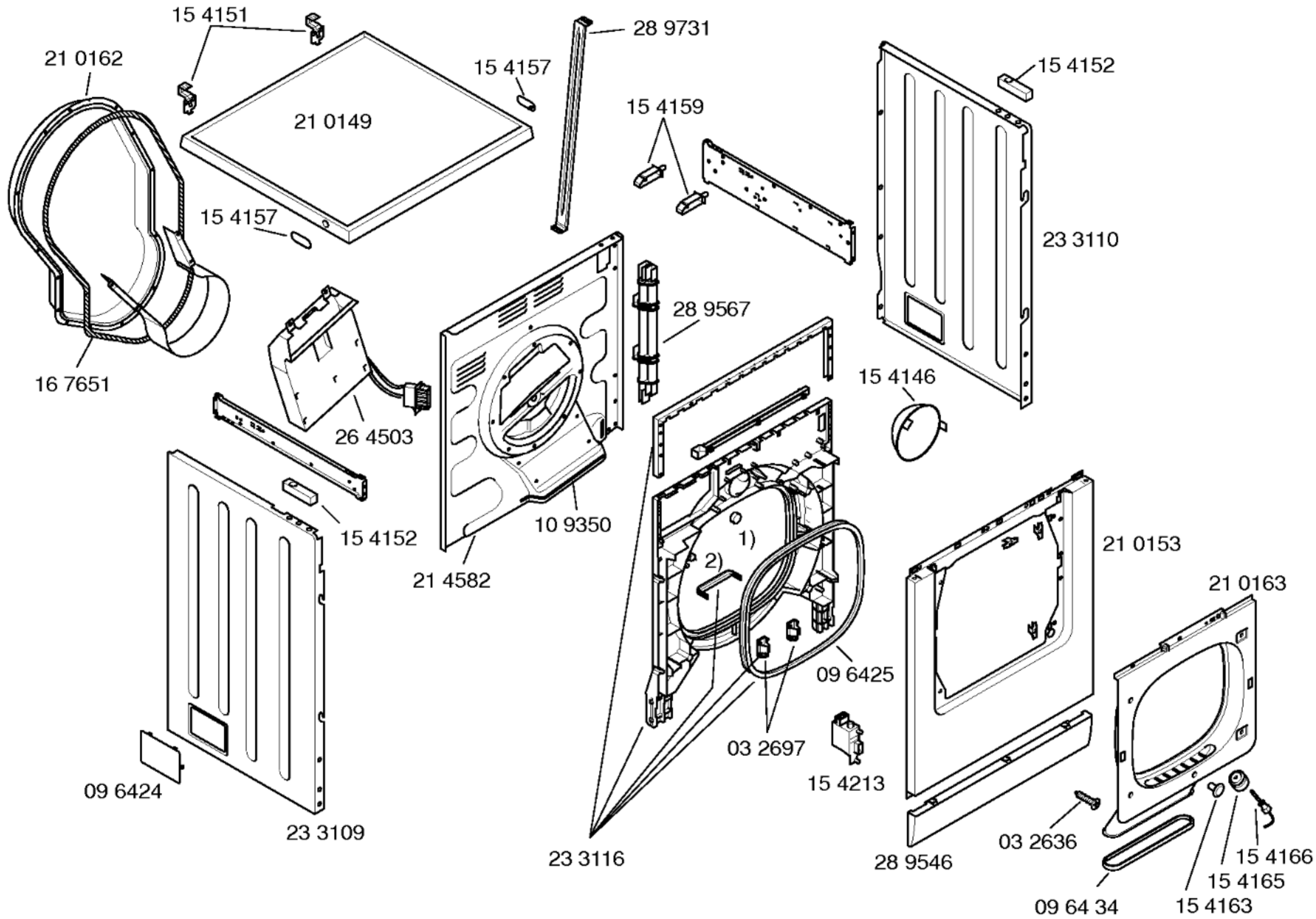
Zubehör:

Unterbauzubehör
 WZ 20190

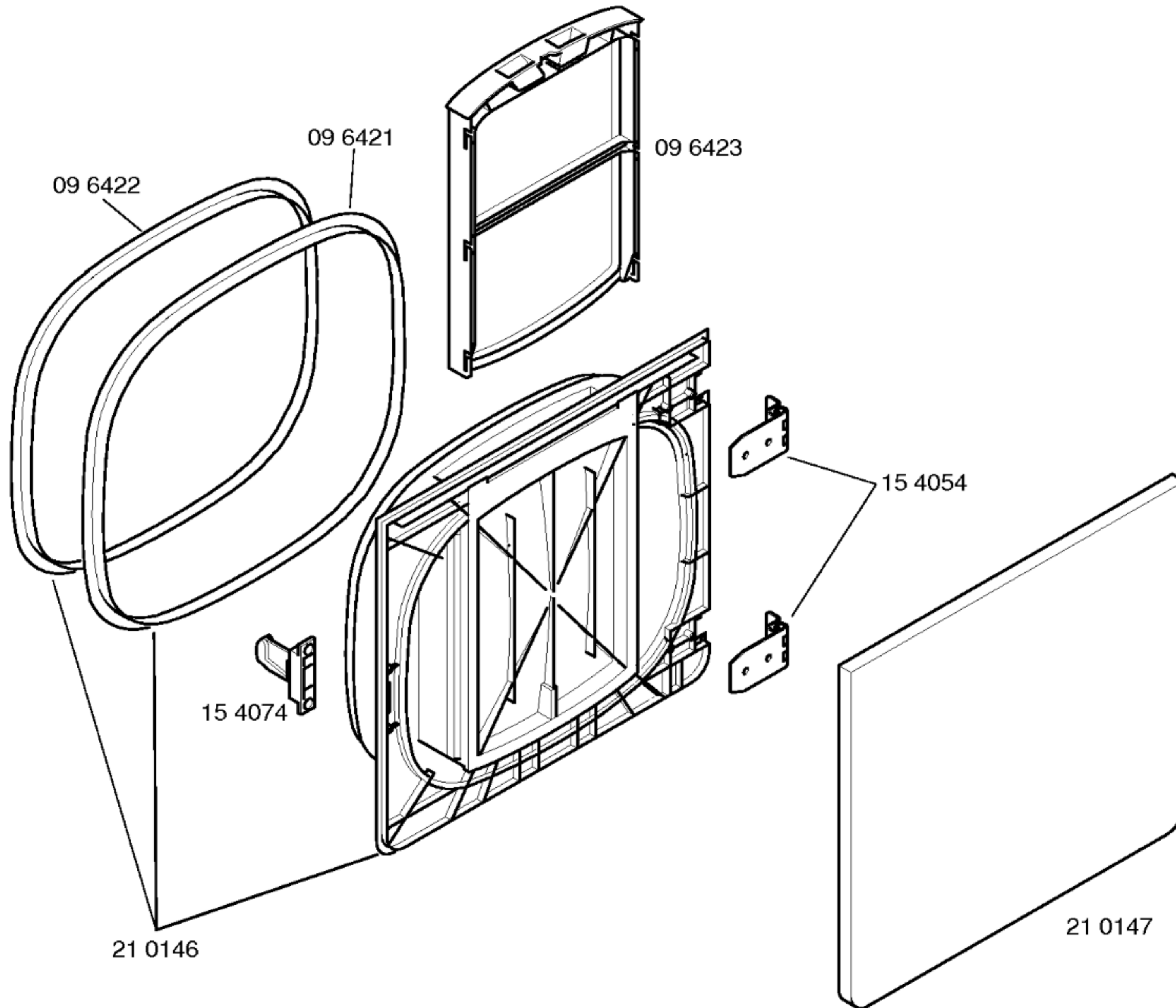
Verbindungssatz für
 Wasch/Trockensäule
 WZ 20170

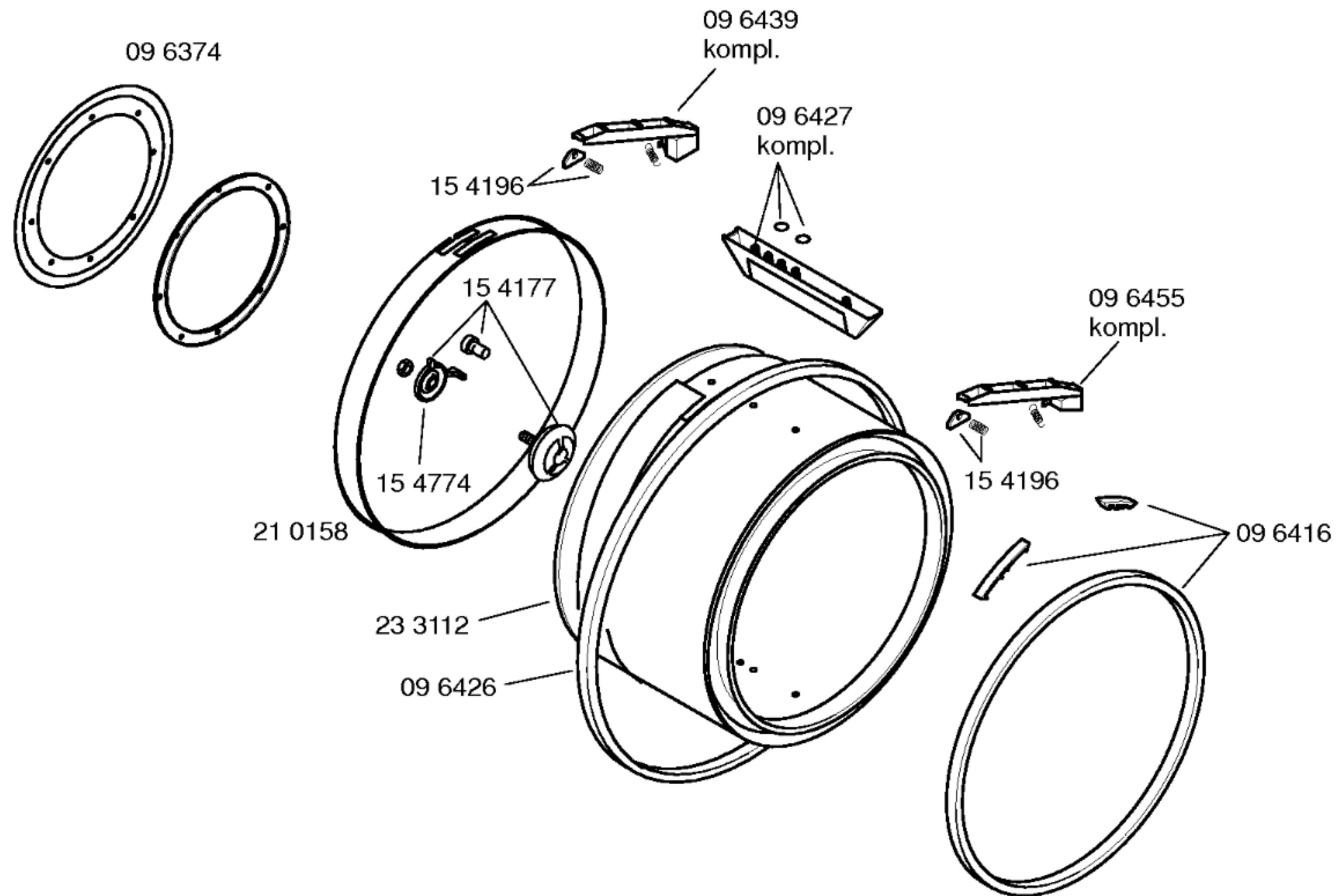
Höhenanpassung 90 cm
 KX 985900

Abluftschlauch mit
 Adapter
 WZ 20180

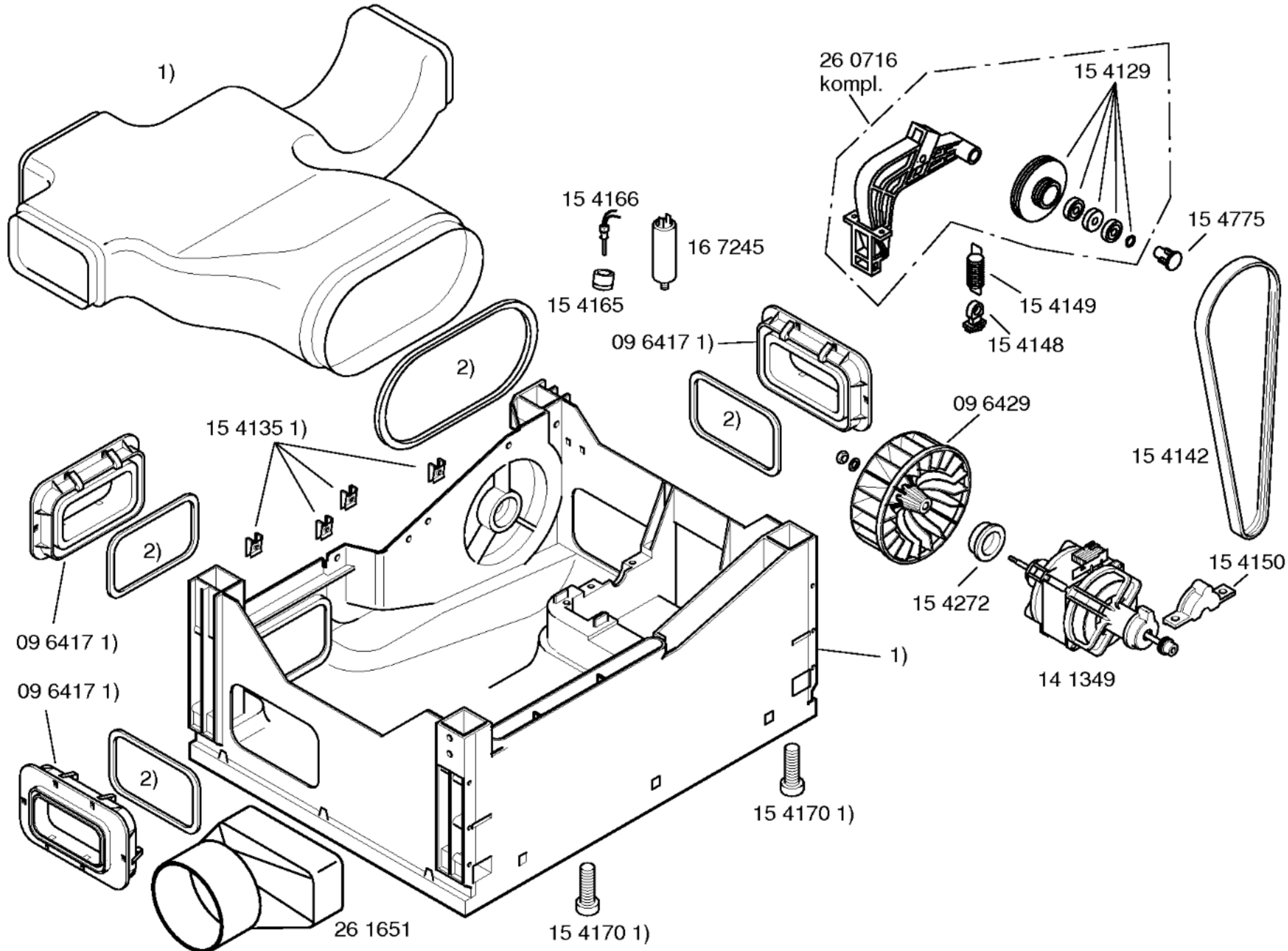


- 1) 15 4164
- 2) 05 8890





Schmiermittel
Molykote
15 5280



- 1) 21 0156
kompl.
- 2) 26 0807 1)
Set