

29 5263 1)
 (D)
 29 5268 1)
 (F)
 29 5269 1)
 (GB)
 29 5270 1)
 (NL)
 29 5271
 (DK)
 29 5272
 (S)

Gebrauchsanweisung
 51 8370
 (D)
 51 8371
 (NL,F,GB)
 51 8373
 (DK,S)
 Montage- und
 Aufstellanweisung
 51 8009
 (D)
 51 8016
 (D,I,F,S,DK)
 52 3132
 (E,I,P)
 52 3129
 (NL)
 52 3130
 (F)
 52 3131
 (GB)

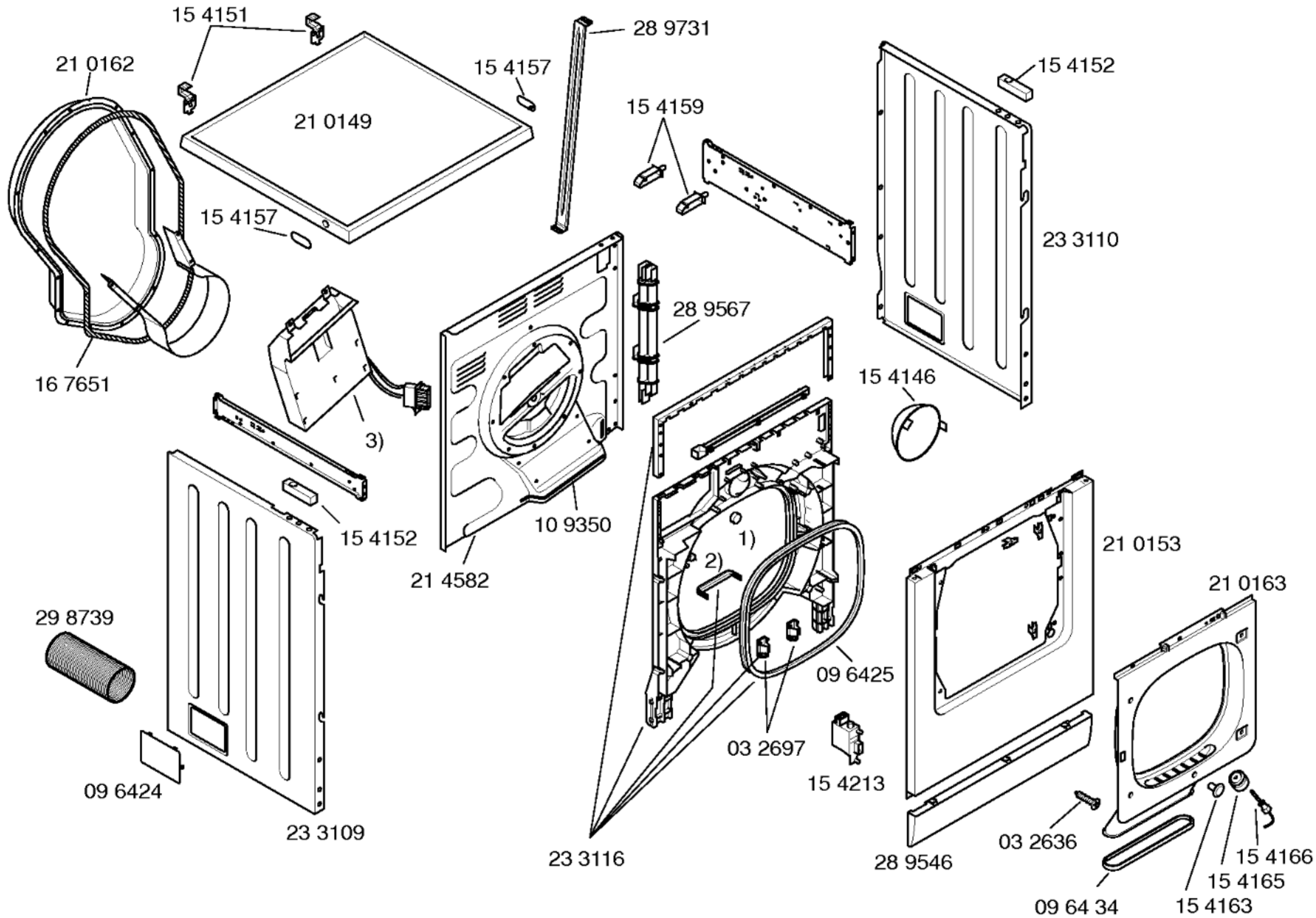
1) 28 9558
 (D)
 Blende kompl.
 Zubehör:

Unterbauzubehör
 WZ 20190

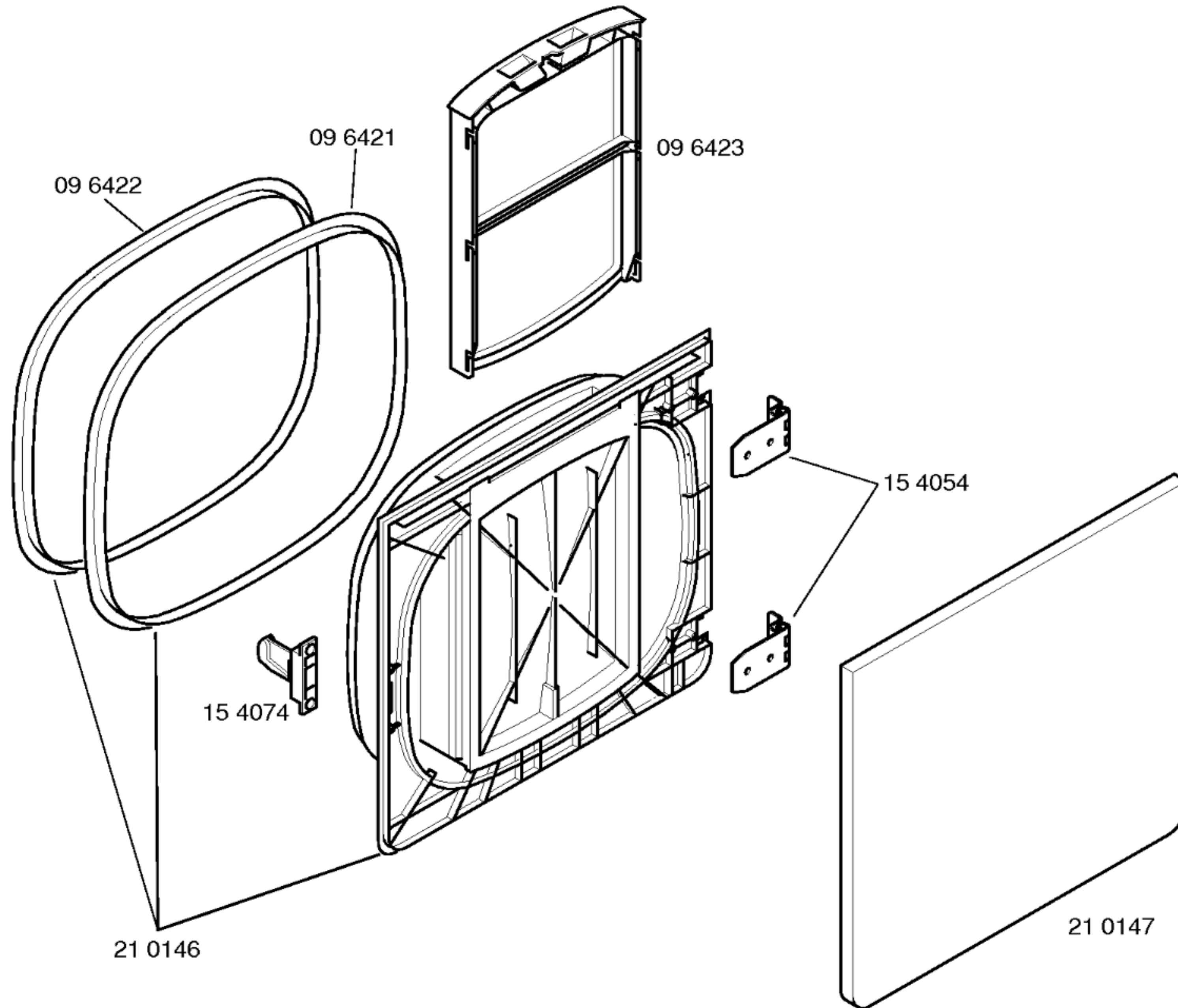
Verbindungssatz für
 Wasch/Trockensäule
 WZ 20170

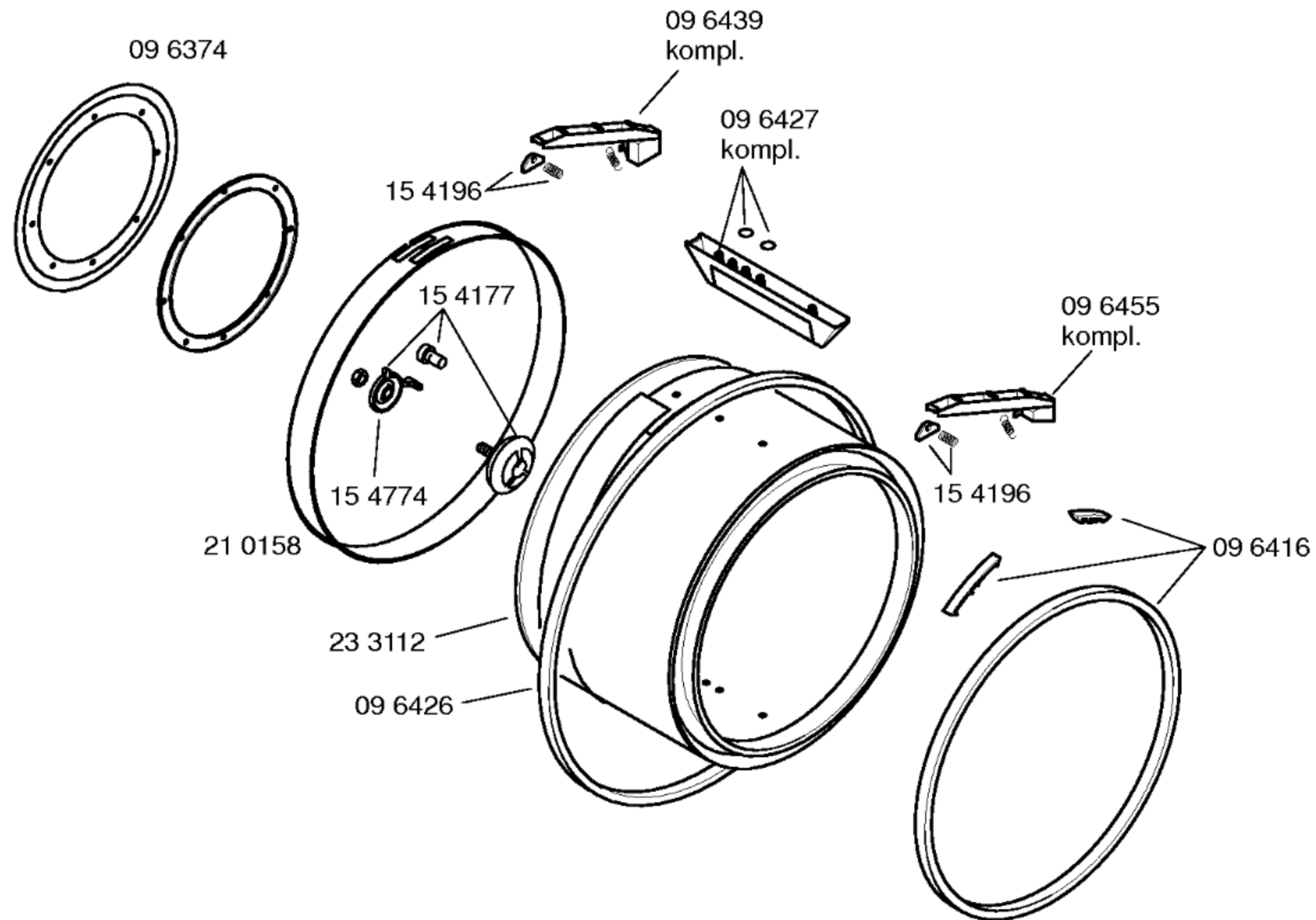
Höhenanpassung 90 cm
 KX 985900

Abluftschlauch mit
 Adapter
 WZ 20180

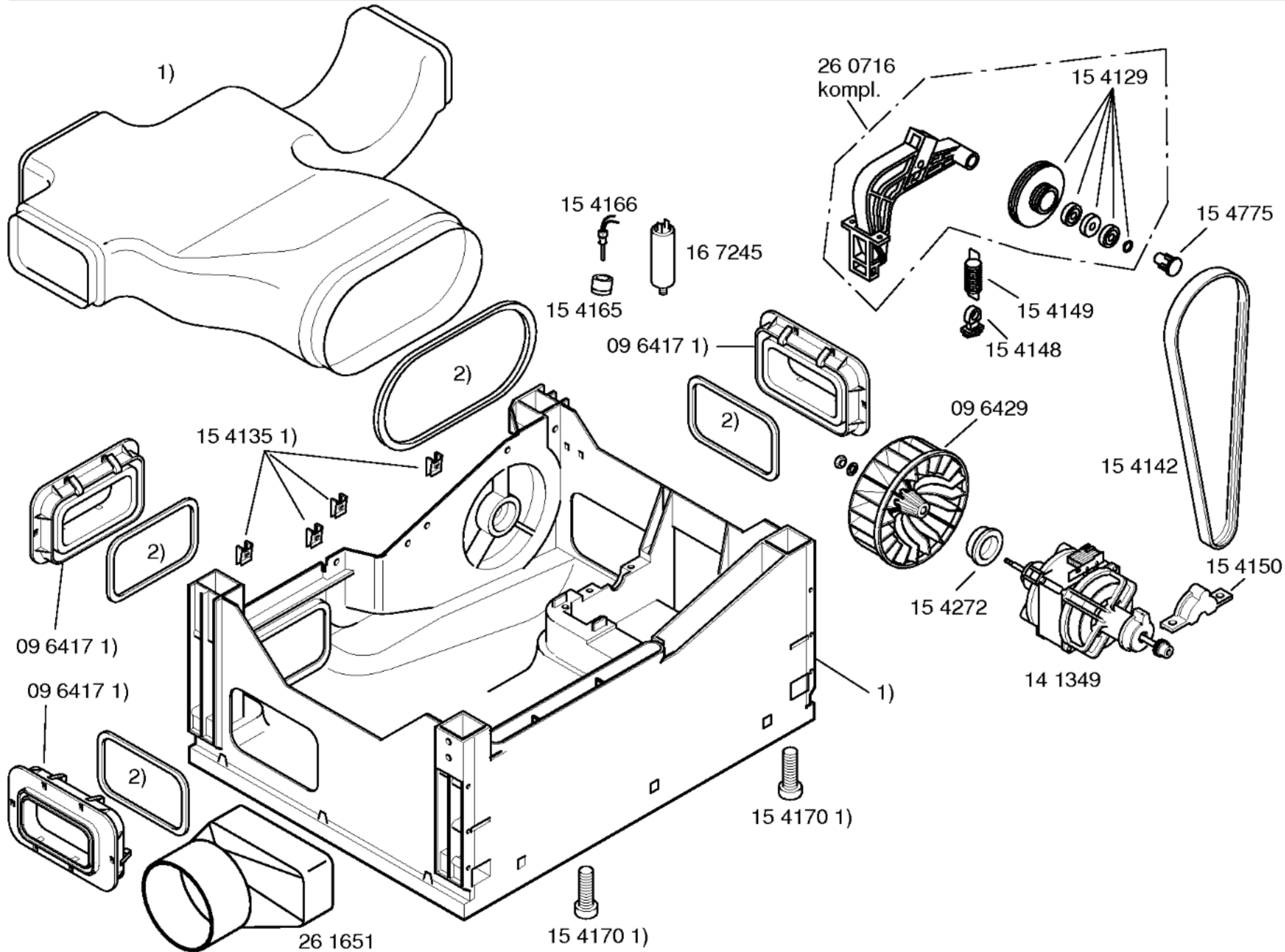


- 1) 15 4164
- 2) 05 8890
- 3) 26 4503
 V01, V02, V04
 26 4504
 V03





Schmiermittel
Molykote
15 5280



- 1) 21 0156
kompl.
- 2) 26 0807 1)
Set

Dichtung
 04 3540