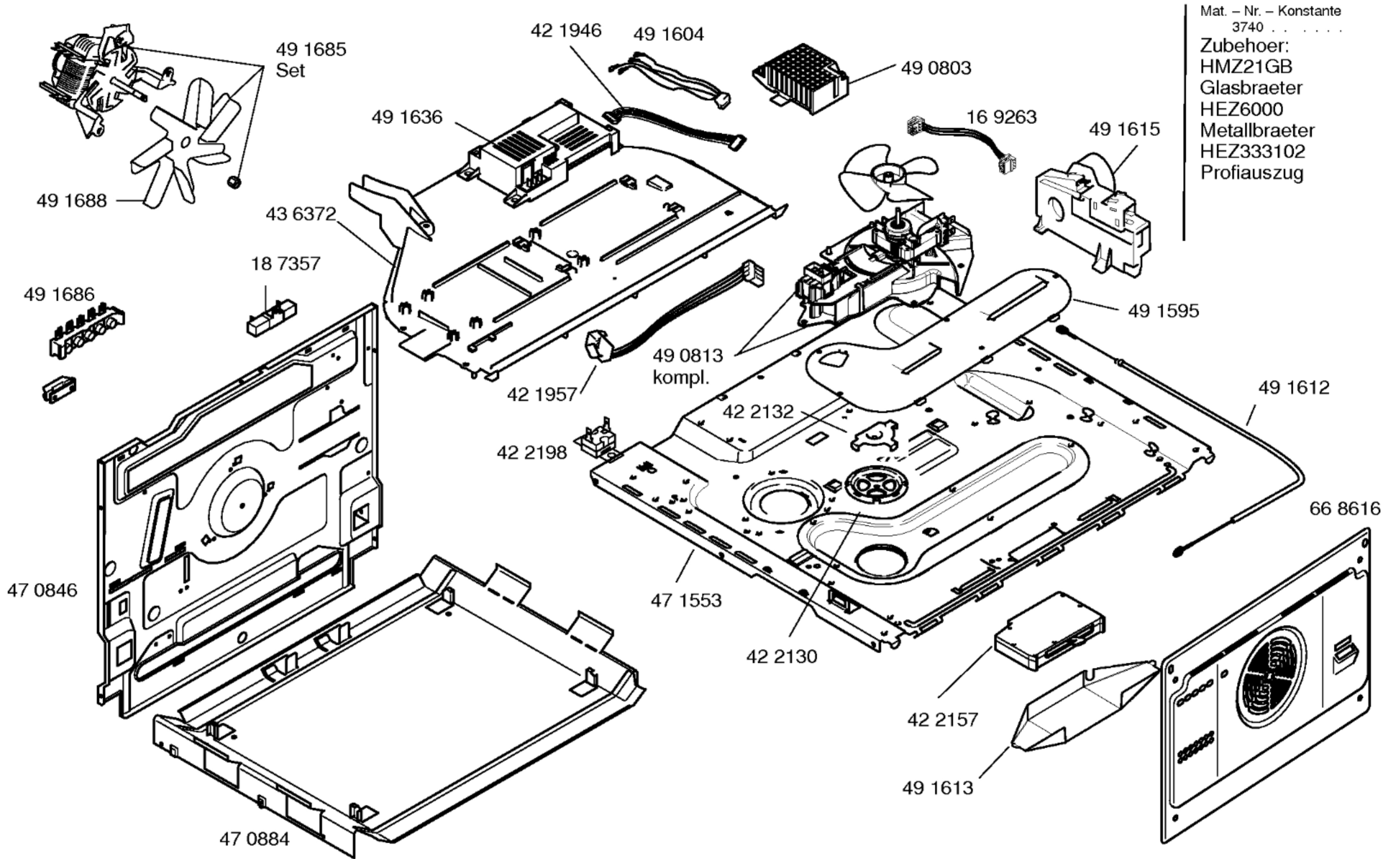


Mat. - Nr. - Konstante  
3740 . . . . .  
Gebrauchsanweisung  
58 7478 (en)

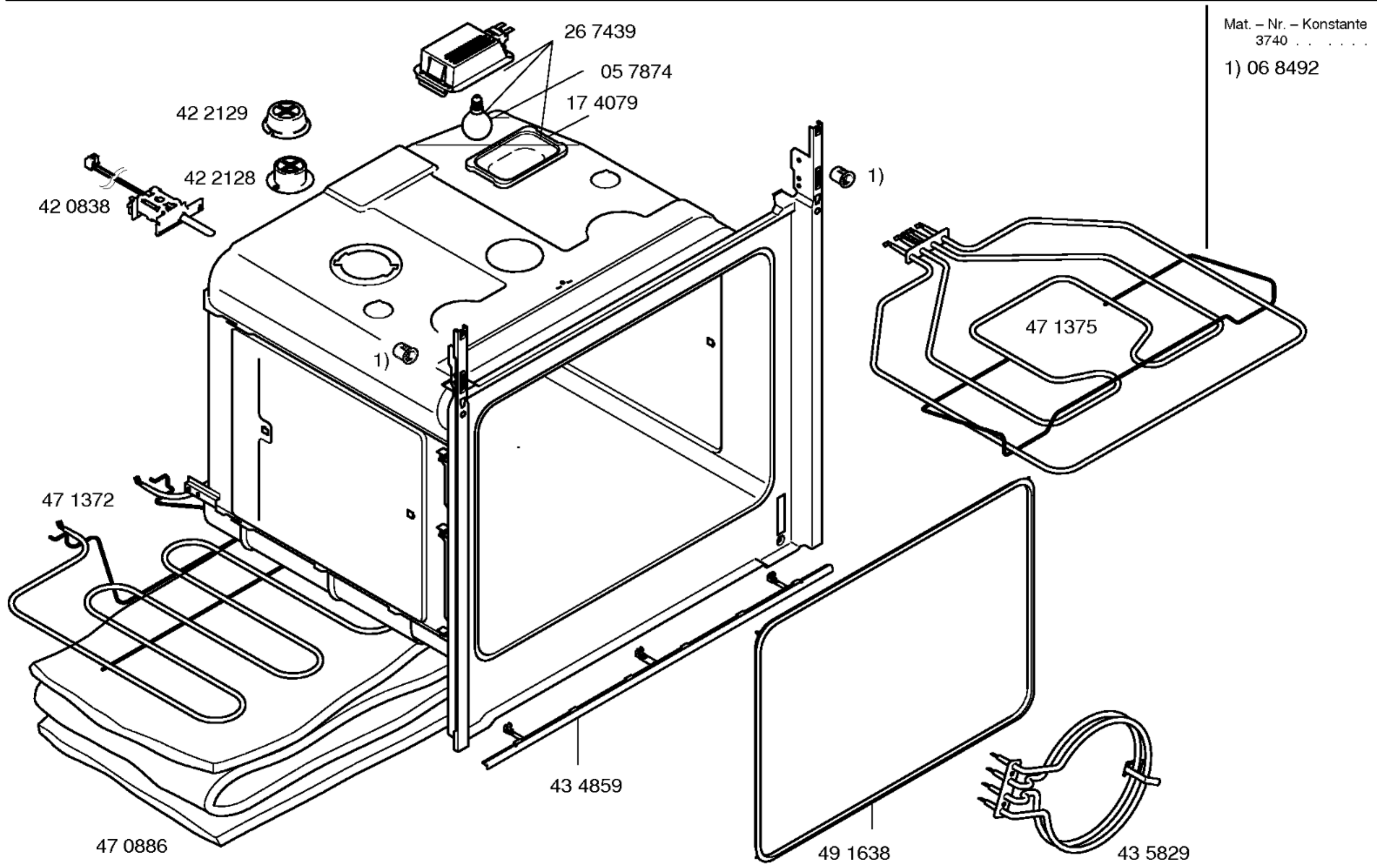
Montageanweisung  
58 6500  
(de, en, fr, it, nl, da, sv, no  
fi, es, pt, el, cs, pl, tr, ru)

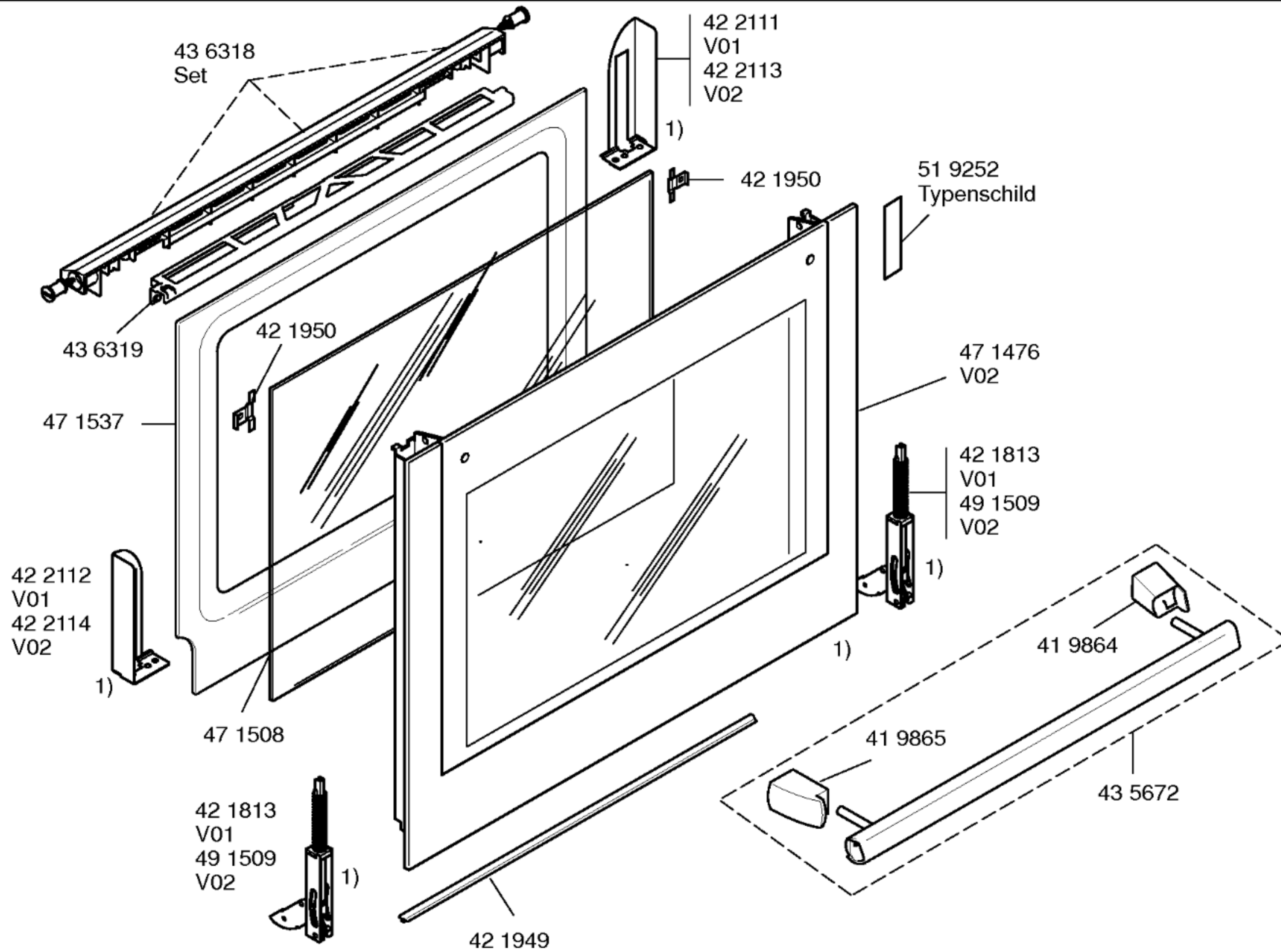
- Zubehoer:
- HEZ331070
  - Backblech emailliert
  - HEZ331010
  - Backblech Antihaft
  - HEZ332070
  - Universalpfanne
  - HEZ332010
  - Universalpfanne
  - Antihaft
  - HEZ333070
  - Profipfanne
  - HEZ333001
  - Deckel f. Profipfanne
  - HEZ3340001
  - Kombirost
  - HEZ324000
  - Einlegerost
  - HEZ325070
  - Grillblech 2-teilig
  - HEZ336000
  - Glaspfanne
  - HEZ6001
  - Backform
  - Auslaufsicher
  - HEZ317000
  - Pizzaform



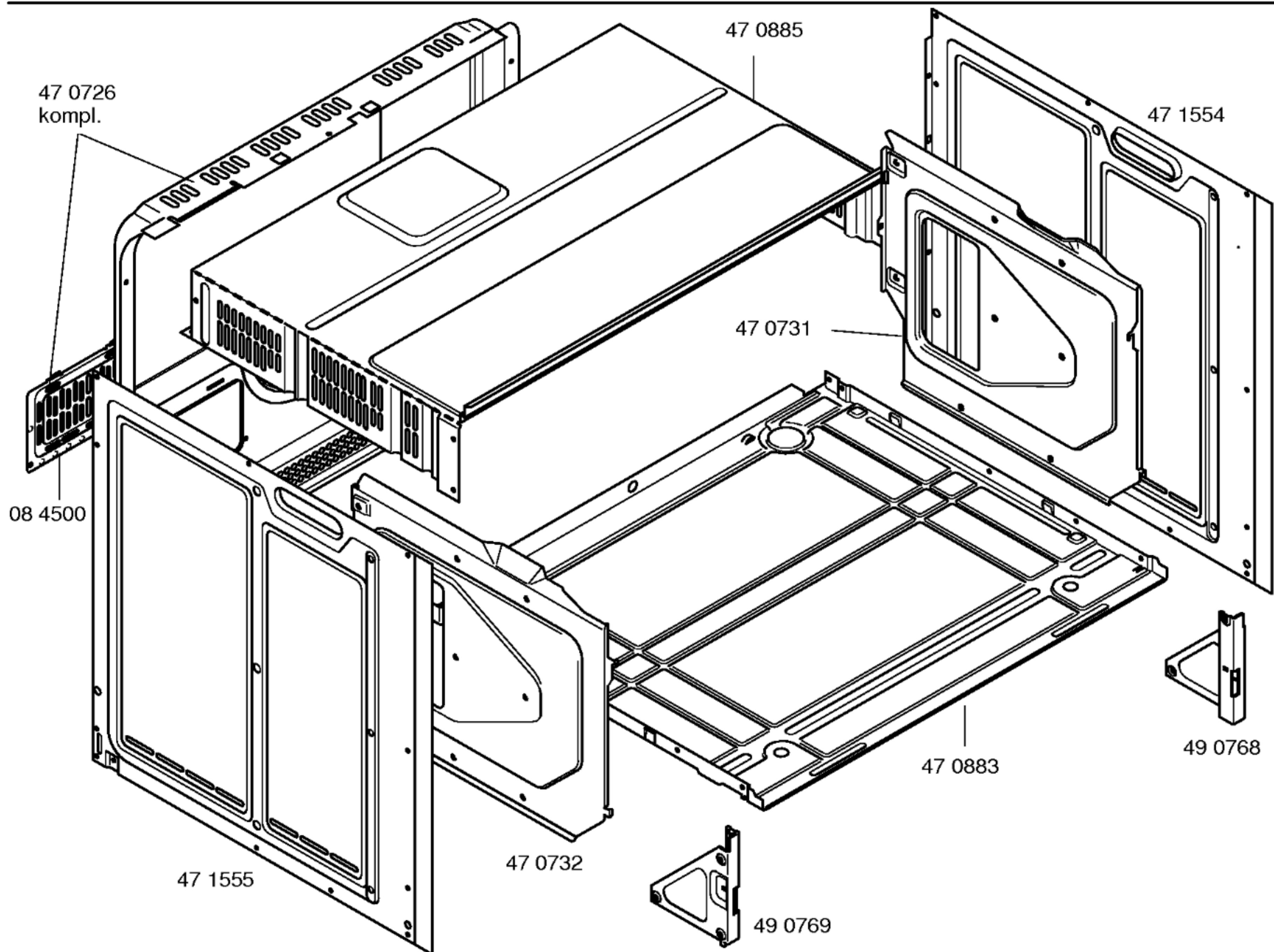


Mat. - Nr. - Konstante  
3740 . . . . .  
Zubehoer:  
HMZ21GB  
Glasbraeter  
HEZ6000  
Metallbraeter  
HEZ333102  
Profiauszug





Mat. - Nr. - Konstante  
3740 . . . . .  
1) 471534  
Set  
V01



Mat. - Nr. - Konstante  
3740 . . . . .

Mat. - Nr. - Konstante  
3740 . . . . .

