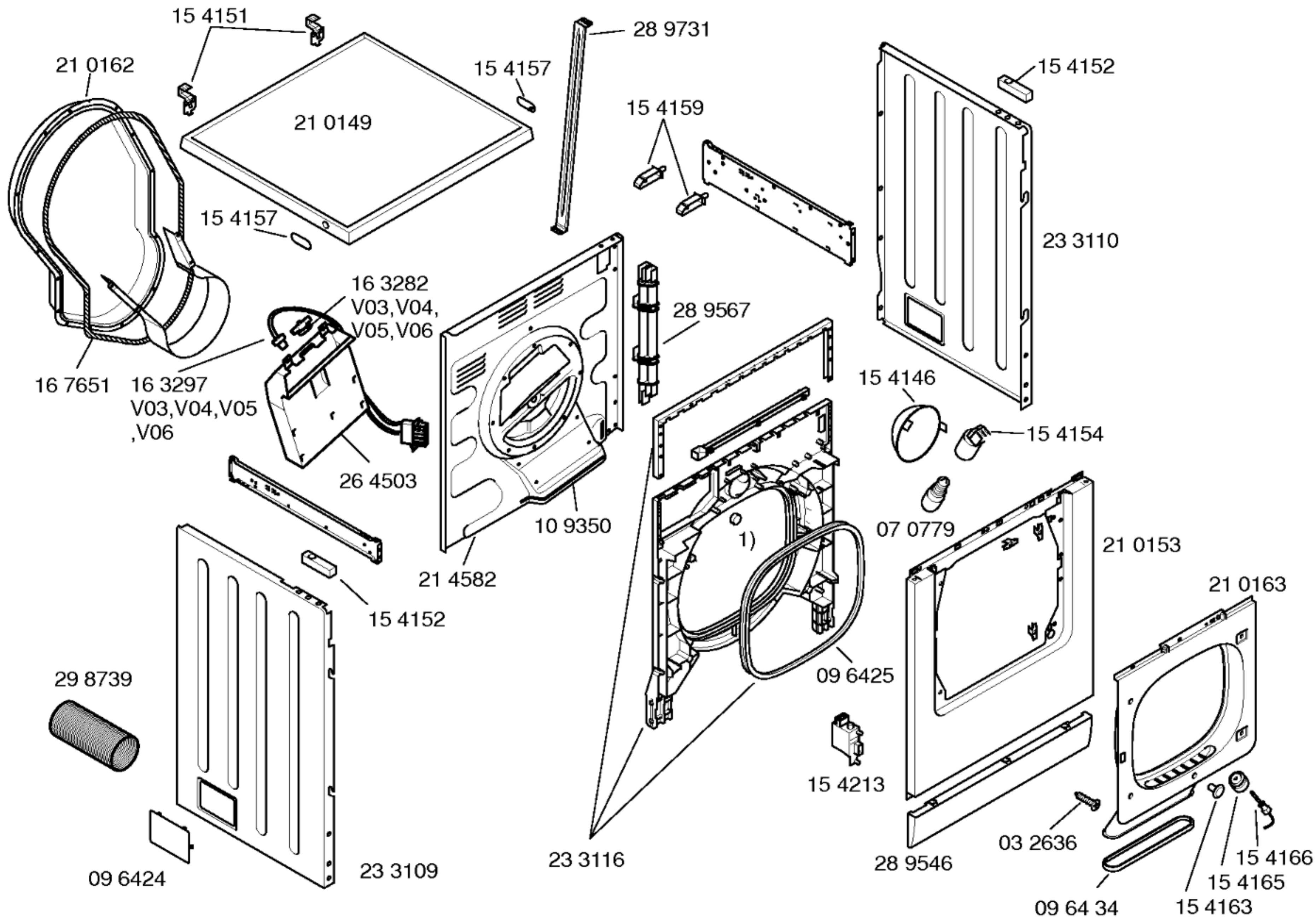


Gebrauchsanweisung
 51 8390
 (D,NL,F)
 51 9853
 (D,I,E,P)
 52 2332
 V06
 Montage- und
 Aufstellanweisung
 51 8009
 (D)
 52 3129
 (NL)
 52 3130
 (F)
 52 3132
 (E,I,P)
 52 3131
 (GB)

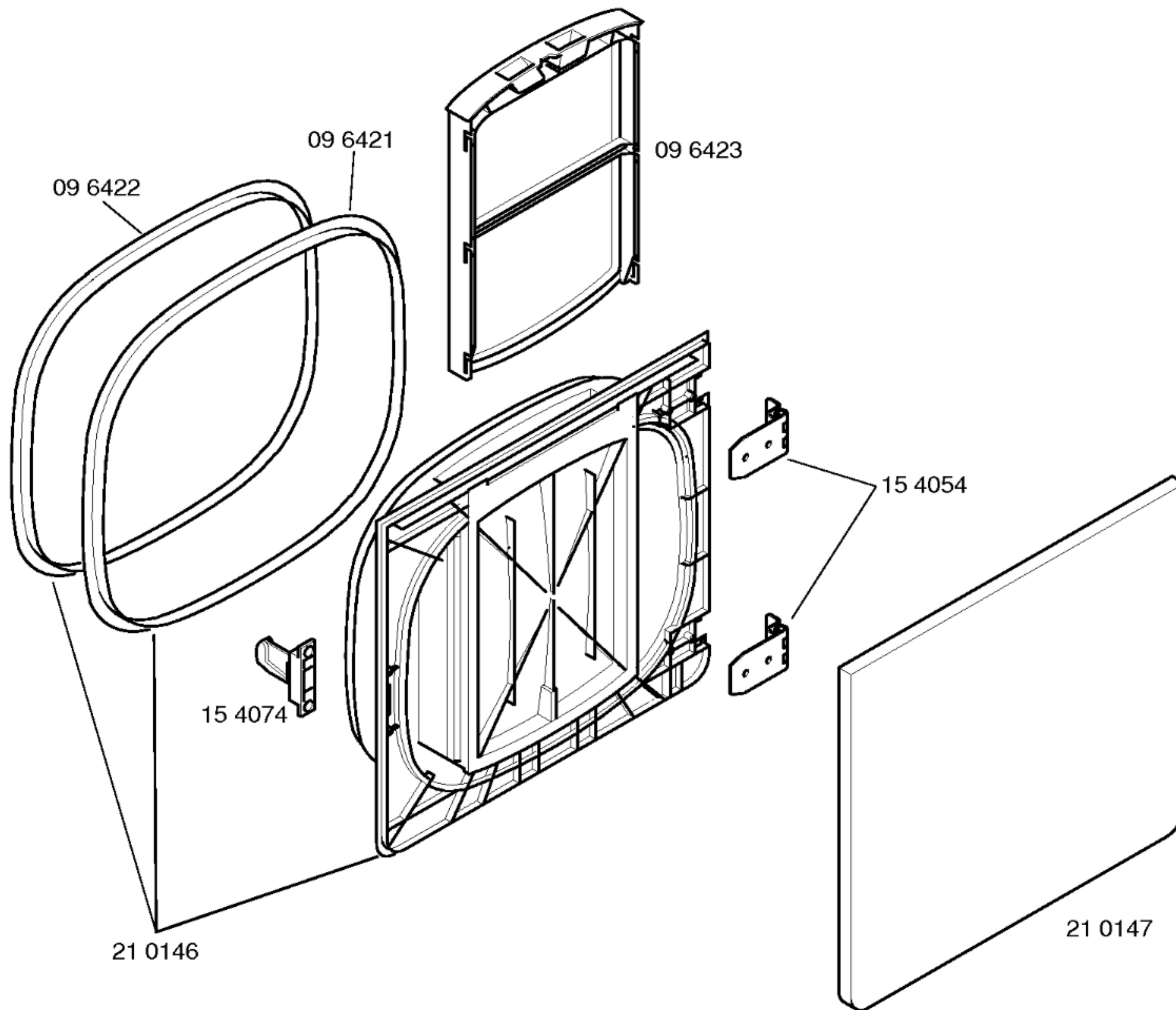
1) 29 5285
 (D)
 V01,V02,V03,V04,
 V05
 35 2898
 V06
 Blende kompl.

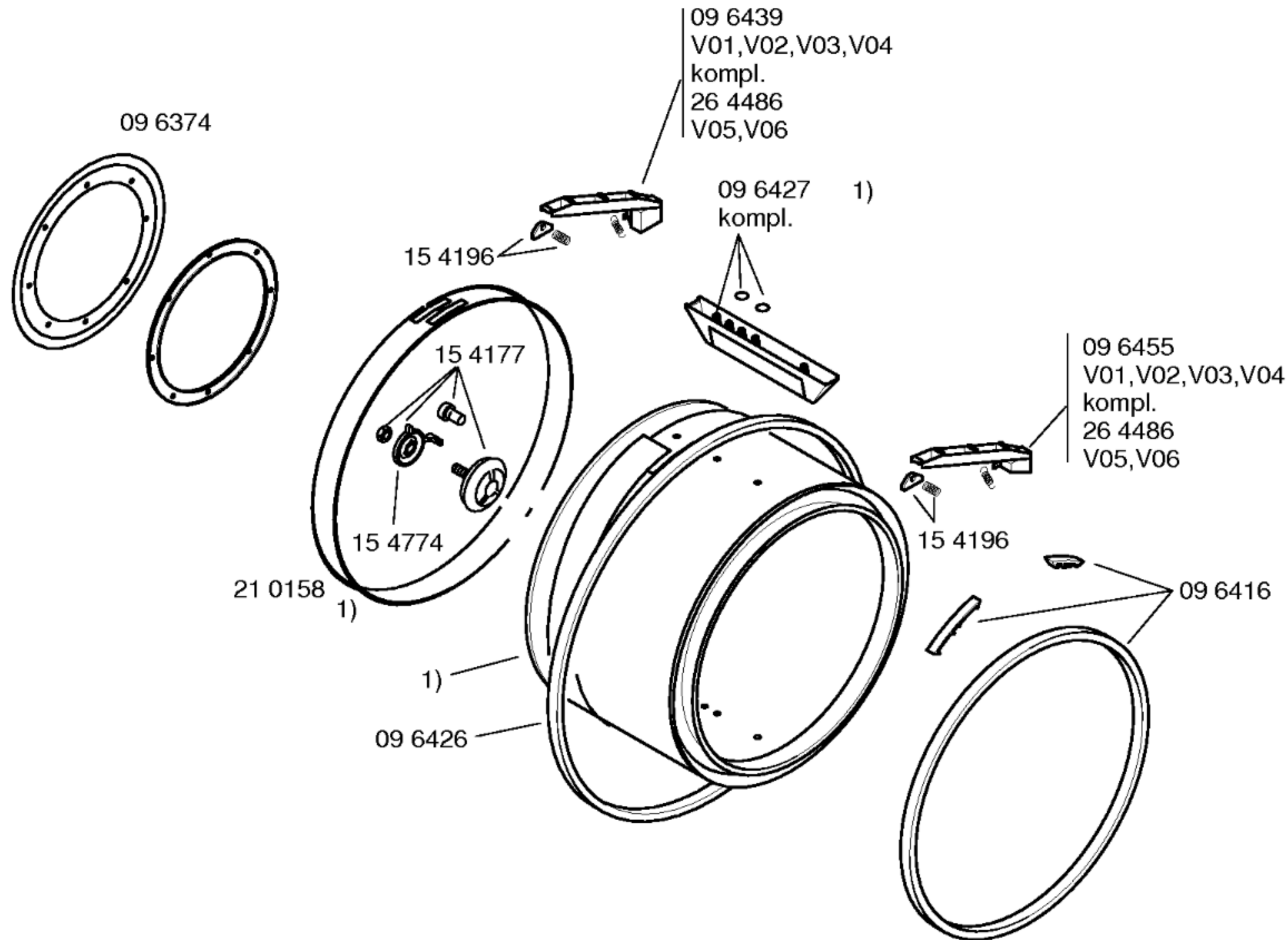
Zubehör:

Unterbauzubehör
 WZ 20190
 Verbindungssatz für
 Wasch/Trockensäule
 WZ 20170
 Höhenanpassung 90 cm
 KX 985900
 Abluftschlauch mit
 Adapter
 WZ 20180

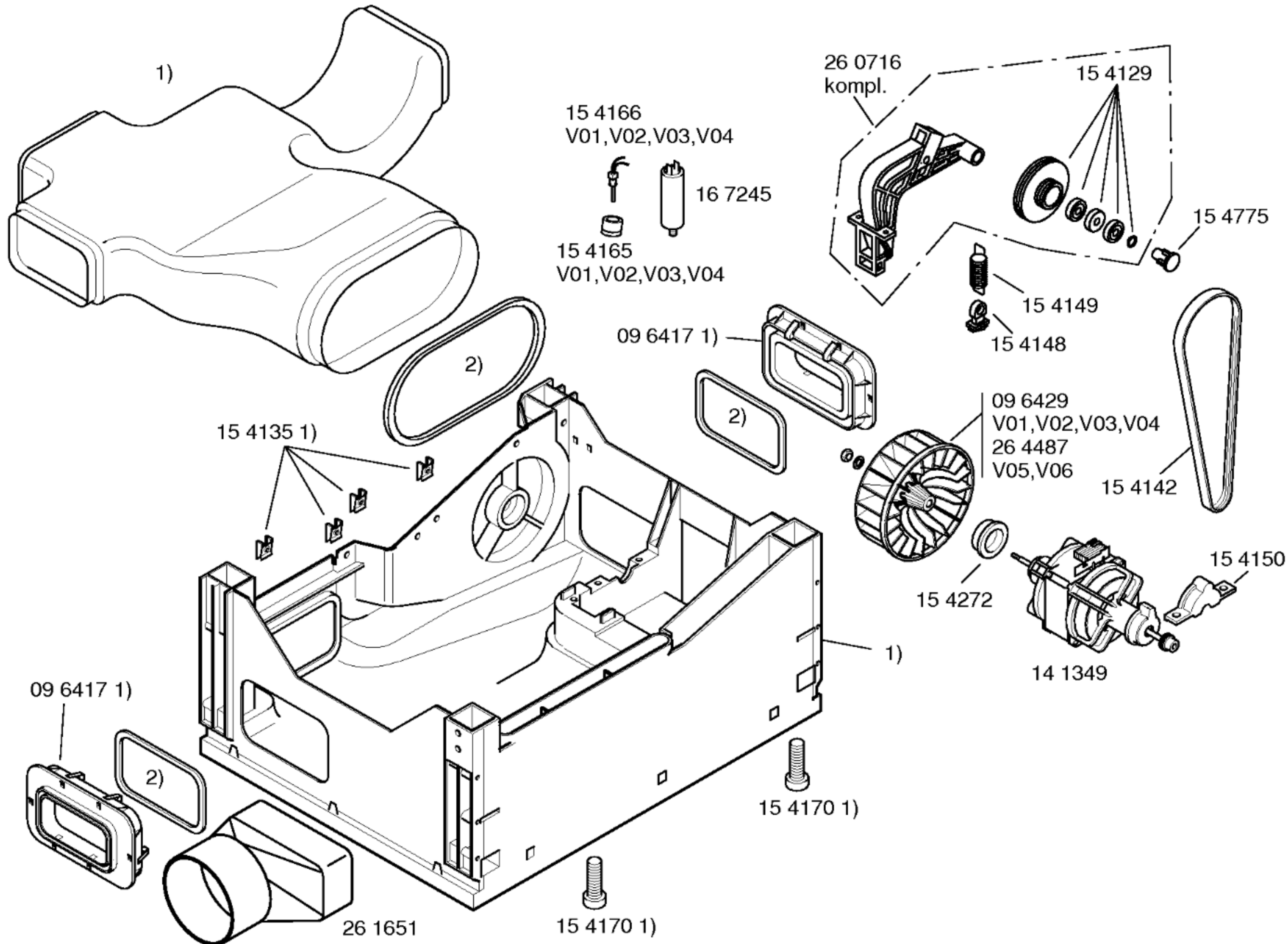


1) 15 4164





Schmiermittel
Molykote
15 5280
1) 23 3112



- 1) 21 0156
kompl.
- 2) 26 0807 1)
Set