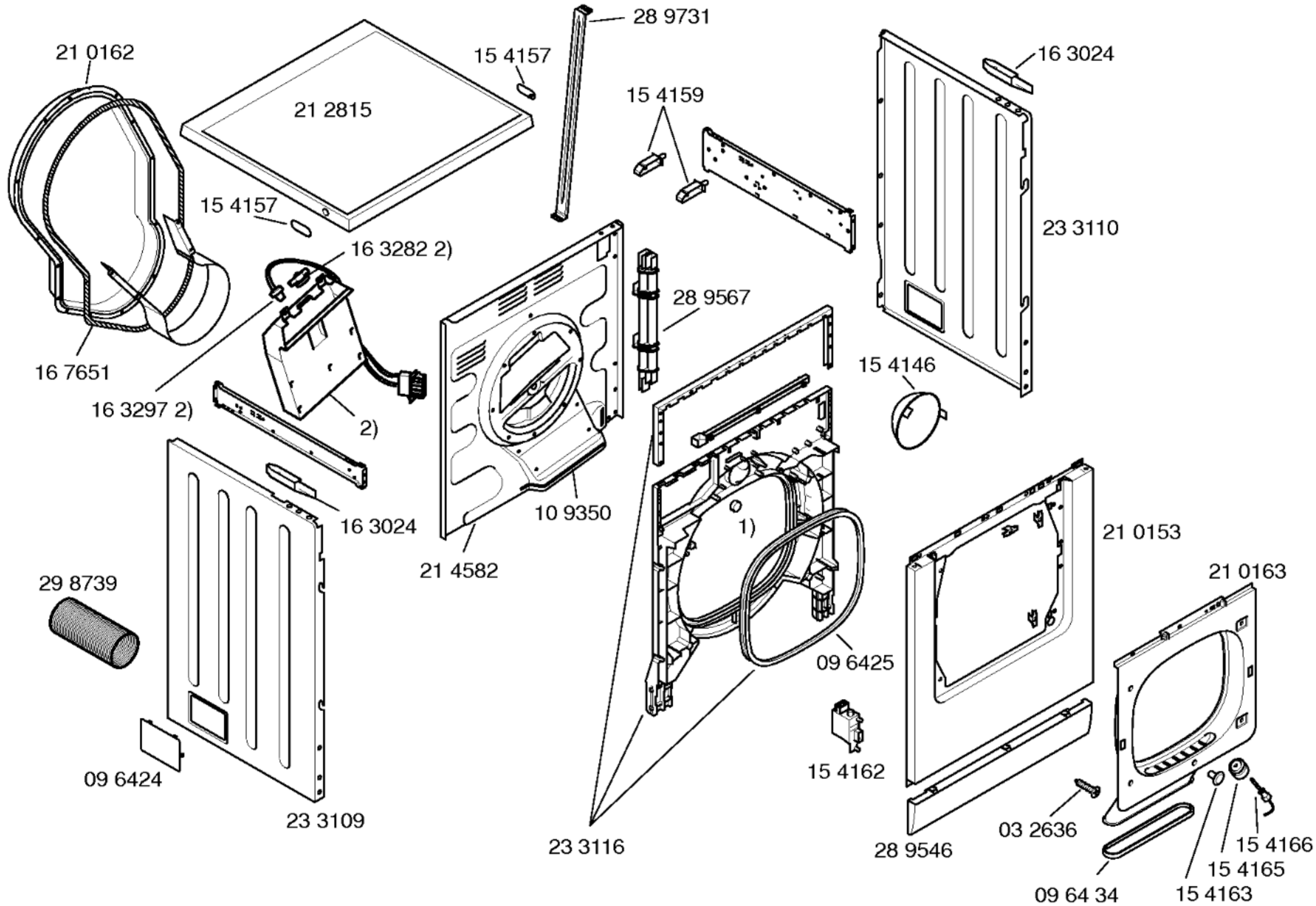


- 29 8481 (E)
- 29 7461 (F)
- 29 7462 (GB)
- 29 7463 (NL)
- 29 8476 (N)
- 29 8477 (SF)
- 29 8478 (DK)
- 29 8479 (I)
- 29 8480 (P)

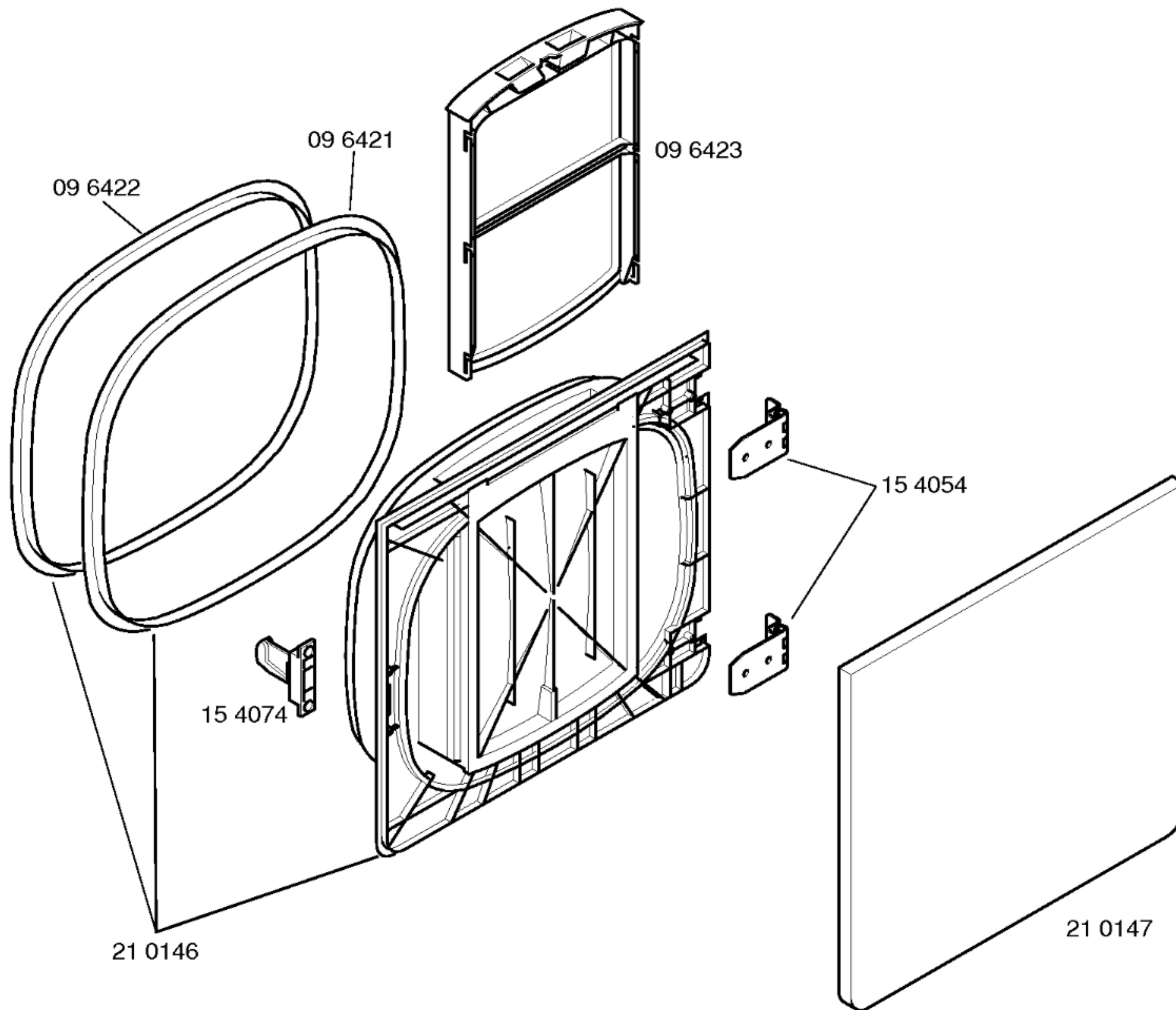
Gebrauchsanweisung  
 51 9842 (D,F,GB,NL)  
 51 9957 (S,N,FIN,DK)  
 52 0203 (GB,I,E,P)  
 Montage- und Aufstellanweisung  
 51 8009 (D)  
 51 8016 (D,I,F,S,DK)  
 51 8017 (D,I,SF,S,N)  
 52 3129 (NL)  
 52 3130 (F)  
 52 3132 (E,I,P)  
 52 3131(GB)

1) 29 7464 (D)  
 35 2414 (S)  
 Blende kompl.

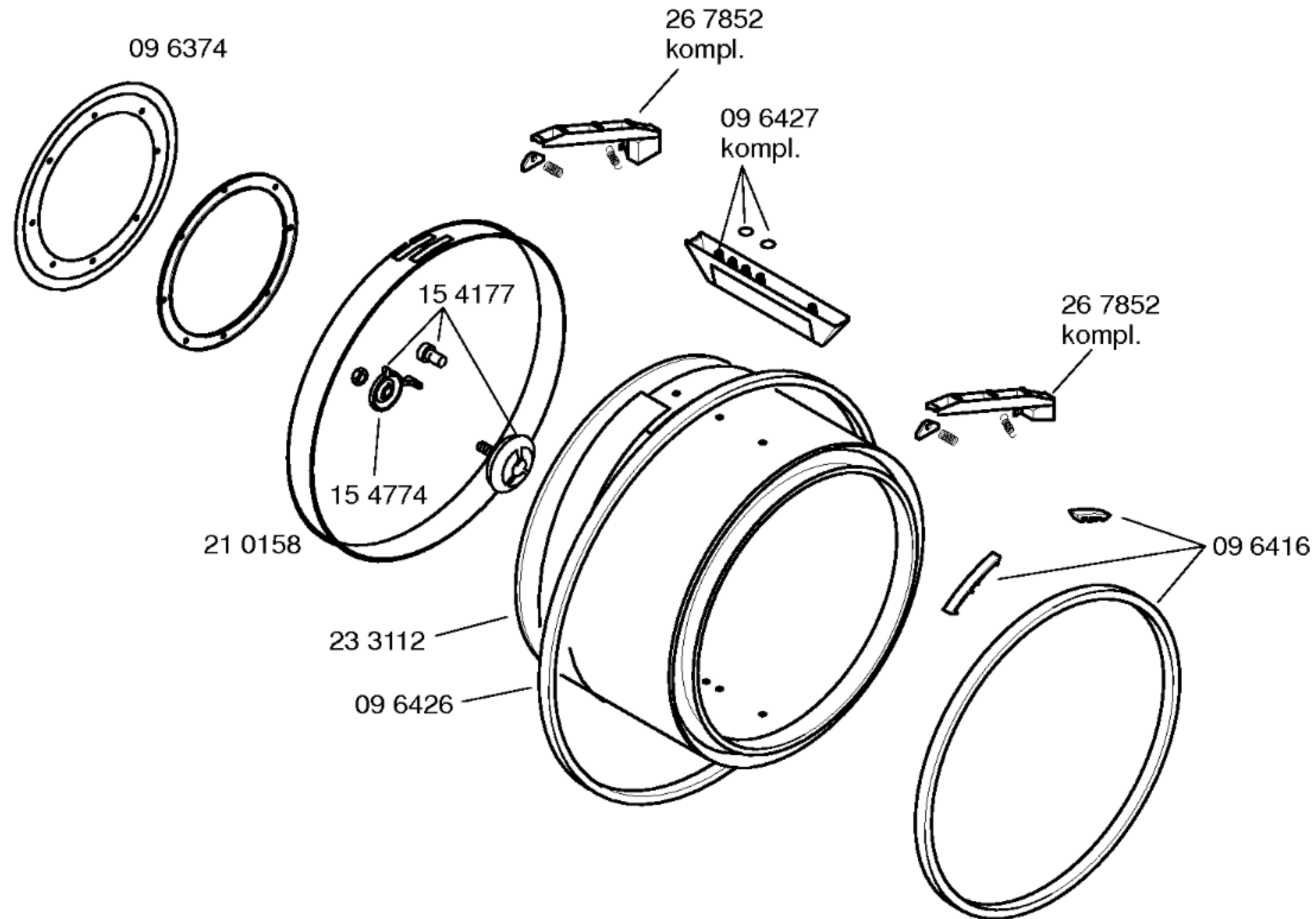
Zubehör:  
 Unterbauzubehör  
 WZ 20190  
 Verbindungssatz für Wasch/Trockensäule  
 WZ 20170  
 Höhenanpassung 90 cm  
 KX 985900  
 Abluftschlauch  
 WZ 20180

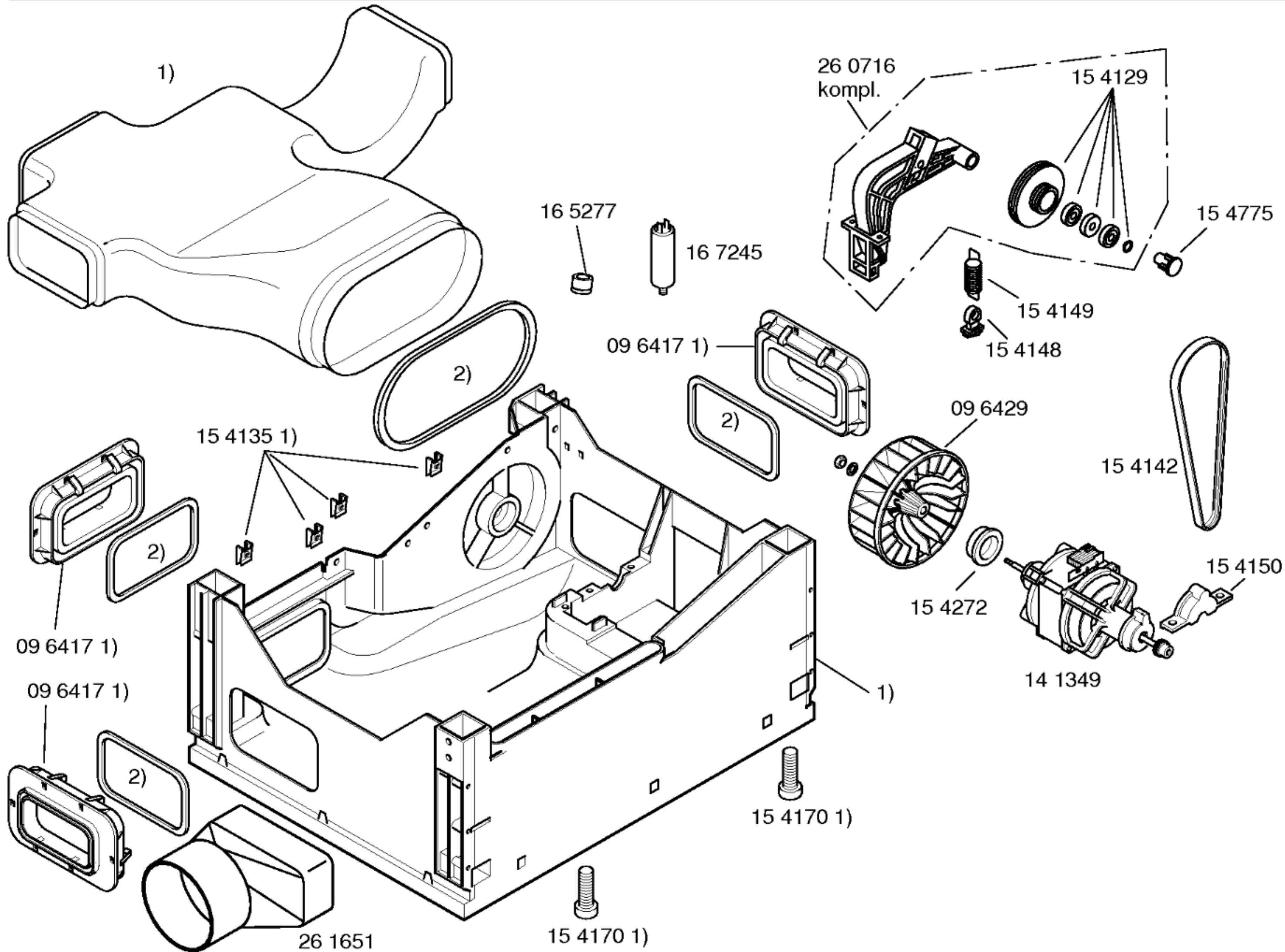


- 1) 15 4164
- 2) 26 2171
- V01, V03, V07
- 26 3110
- V05
- 26 3927
- V02, V04, V06



Schmiermittel  
Molykote  
15 5280





- 1) 21 0156  
kompl.
- 2) 26 0807 1)  
Set

Dichtung  
 04 3540