

Ident - Nummern - Konstante  
3740 . . . . .

Gebrauchsanweisungen:

51 6037  
(GB,NL,I,F)  
51 6155  
(GB)

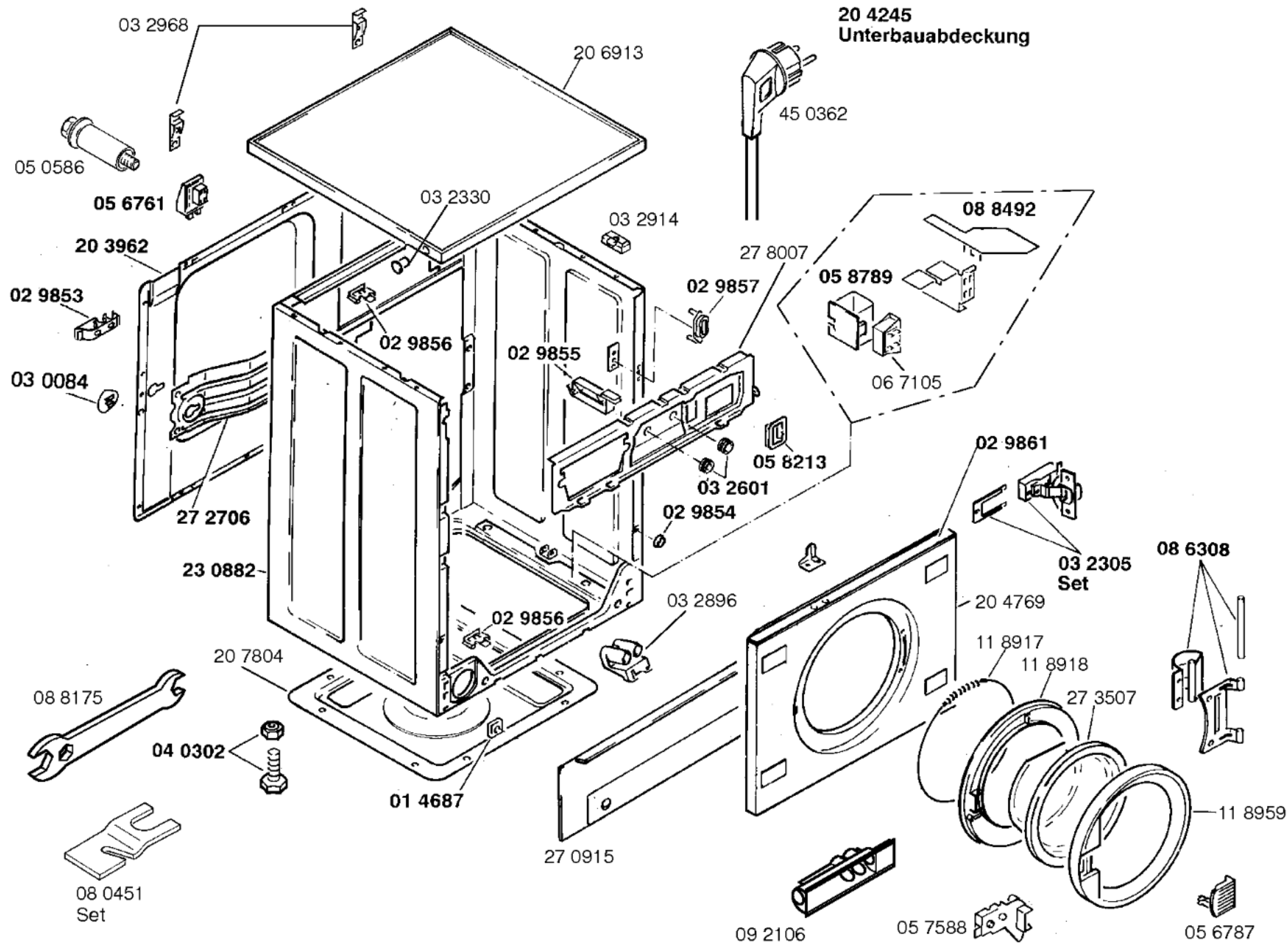
Aufstellanweisungen:

51 4983  
(GB)

Programmtabellen:

51 6043  
(GB)

1) 28 3859  
Blende kompl.  
(GB)



Ident - Nummern - Konstante  
3740 . . . . .

Zubehör:

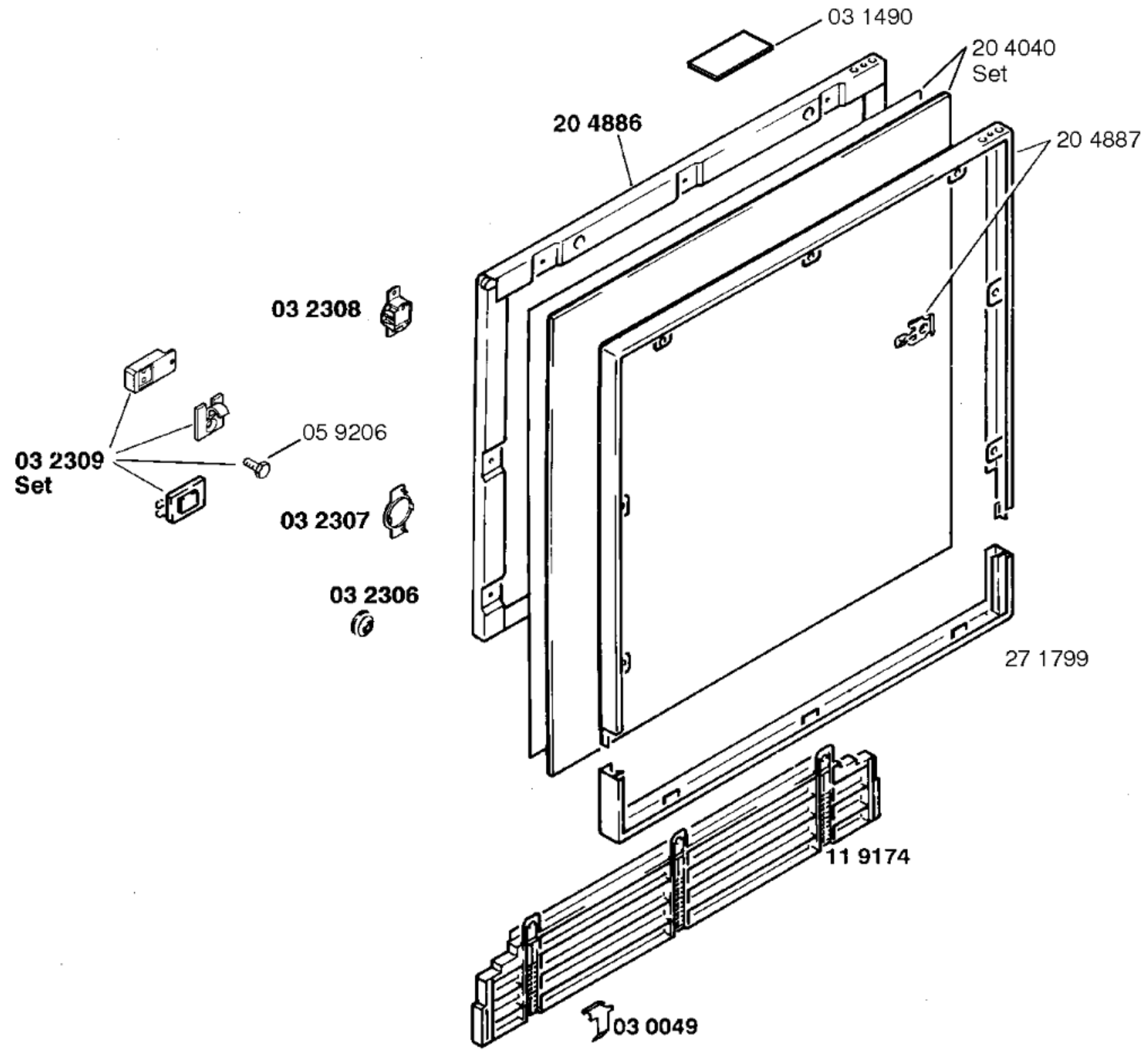
Verlängerung für  
Arbeitsplatten:  
WMZ 2320  
weiß  
WMZ 2330  
grau

Unterbauszubehör:  
WMZ 2340

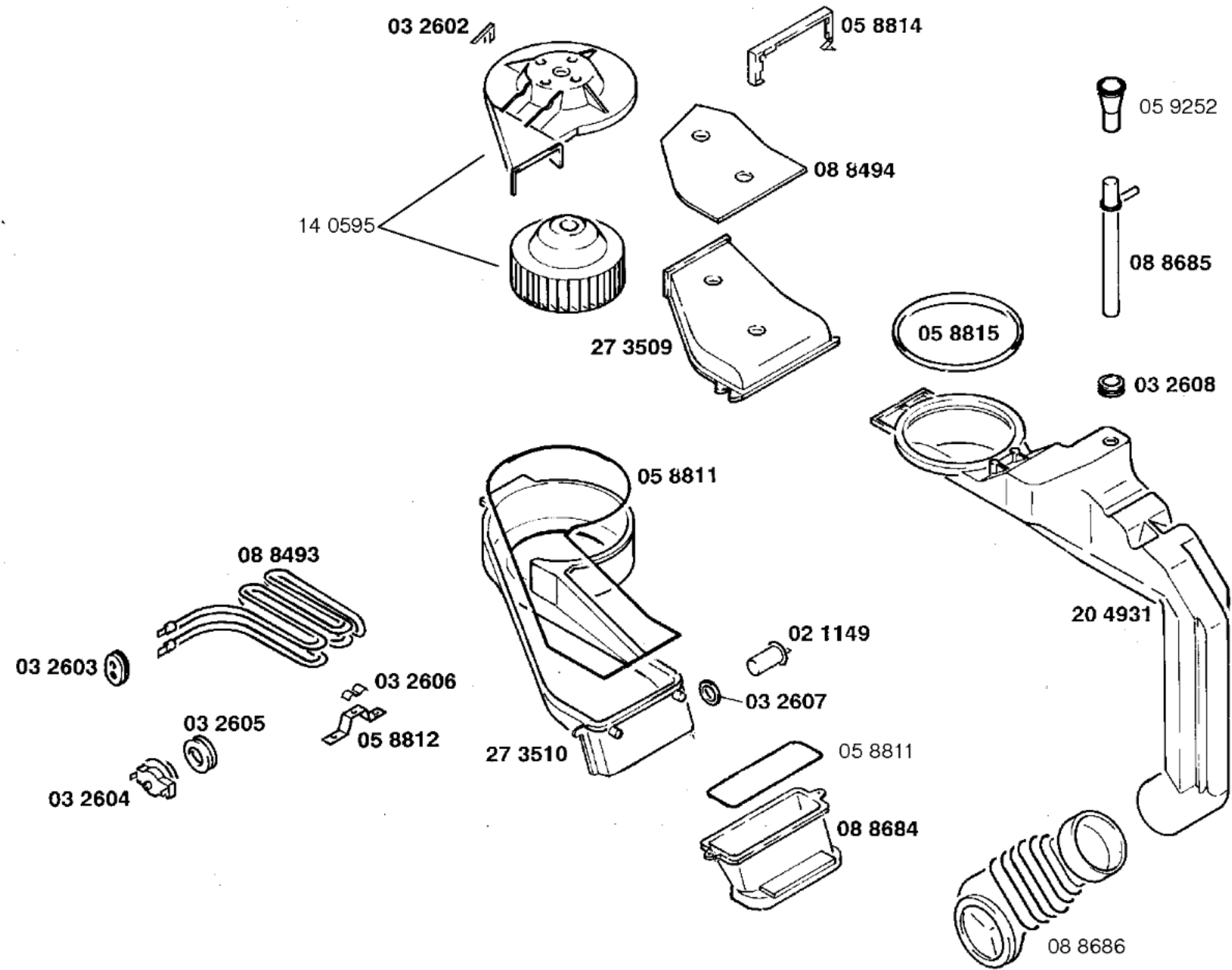
Bodenbefestigung:  
WMZ 2200

Höhenanpassung 91 cm:  
WMZ 2350

Wärmeschutz/  
Kindersicherung:  
WMZ 2360

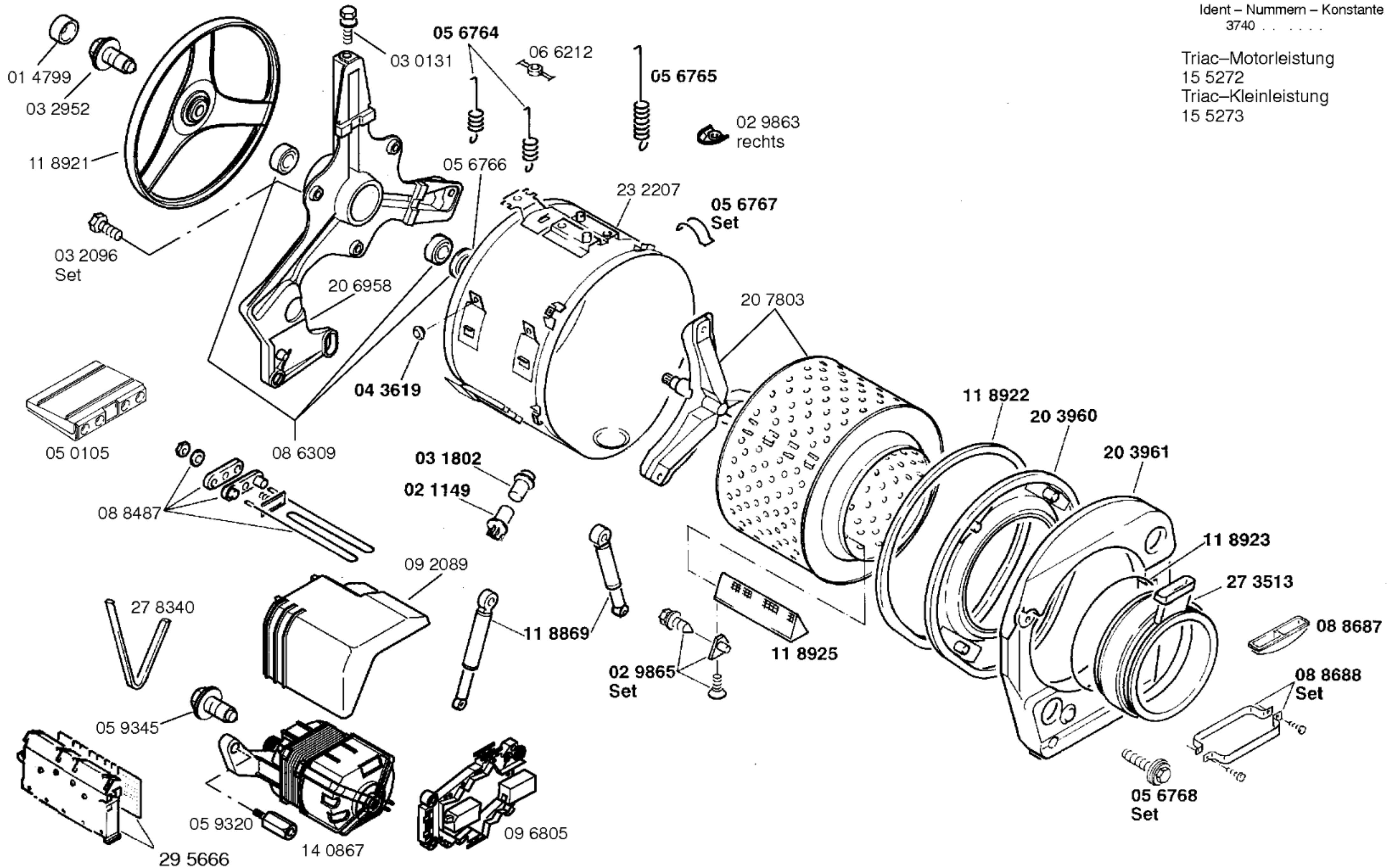


Ident - Nummern - Konstante  
3740 . . . . .



Ident - Nummern - Konstante  
3740 . . . . .





Ident - Nummern - Konstante  
3740 . . . . .

Triac-Motorleistung  
15 5272  
Triac-Kleinleistung  
15 5273



Ident - Nummern - Konstante  
3740 . . . . .

