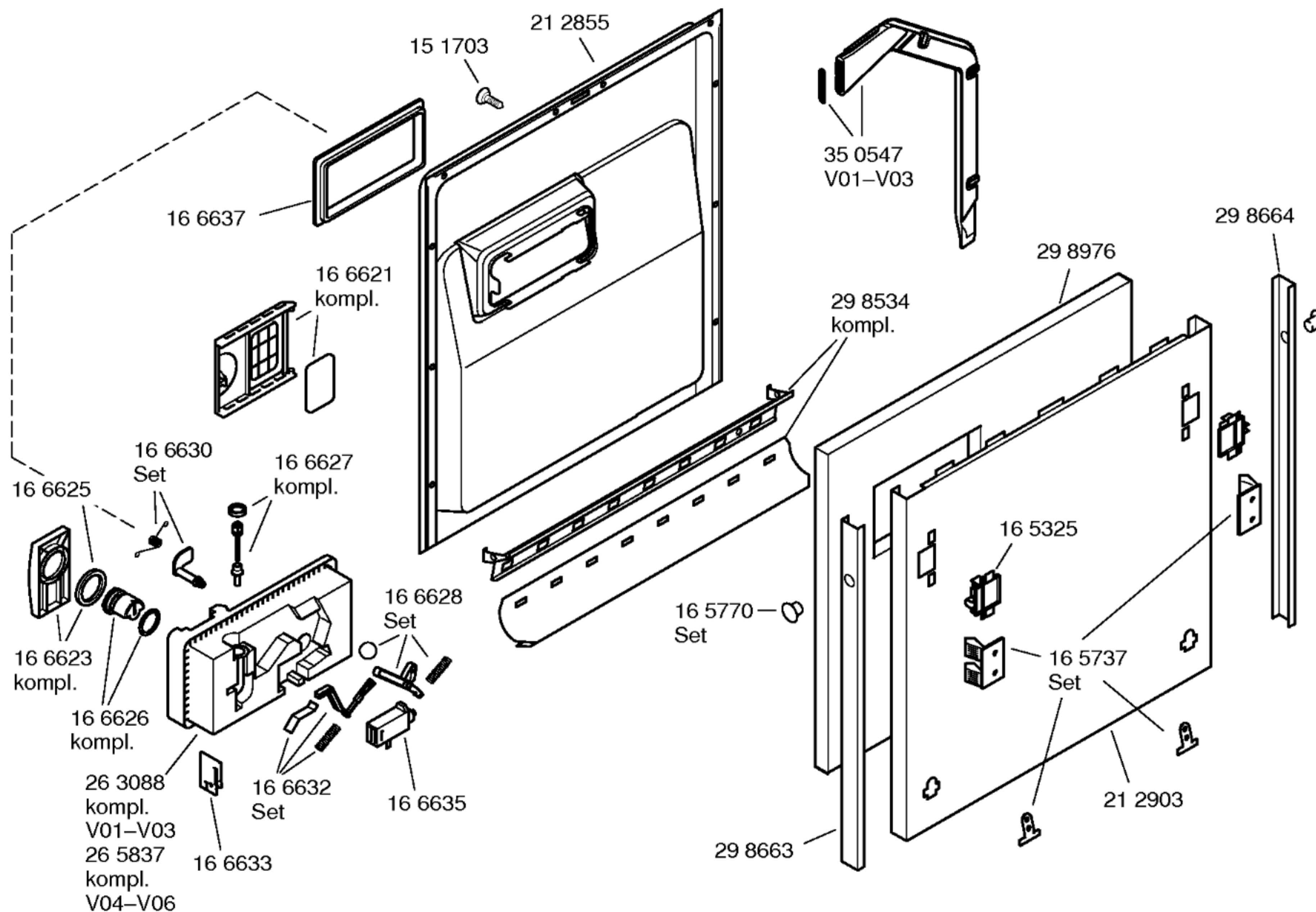


Gebrauchsanweisung
 52 1338
 (D,GB,F,NL)
 Montage- / Aufstell-
 anweisung
 51 9975

- Zubehör:
- Entkalker
46 0038
 - Verlängerung Aqua-Stop
Kunststoffrohr 2,5 m
CCZ11350/01
 - Kupferrohr
10 mm Ø / 1,5 m
CZ151000
 - Messerkas.-Backbl.-
Düse
Z 7700X0



Mat. - Nr. - Konstante
 3740

