

Gebrauchsanweisung
 51 4231
 (D,F,GB,I,NL)

Montageanweisung
 51 3779
 (D,F,GB,I,NL)

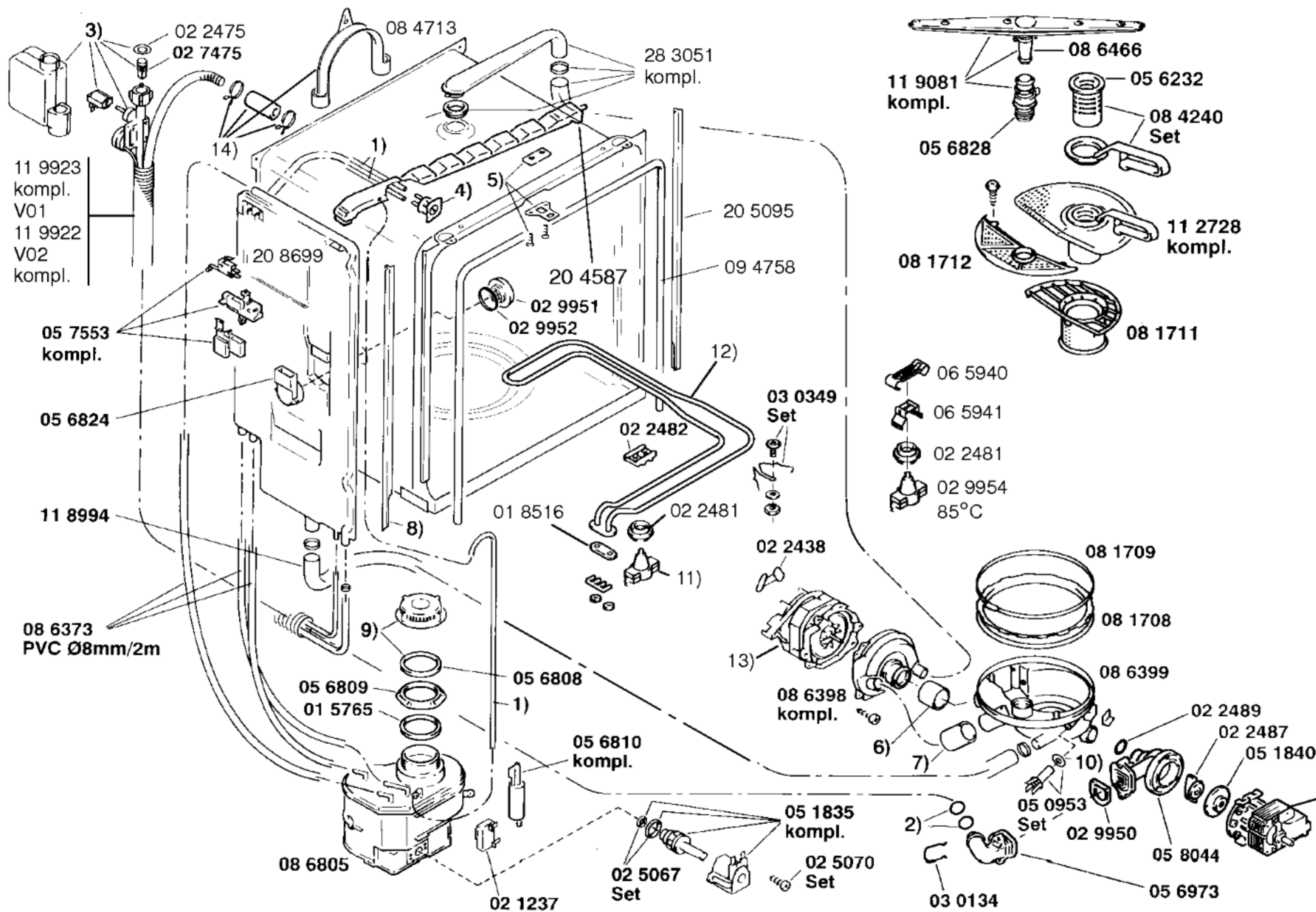
- 1) 02 9941
- 2) 02 9029
- 3) 11 9996
- 4) 05 6860
- 5) —
- 6) 05 6823
Set
- 7) 02 9673
- 8) 02 7091

Zubehör :

Unterbausockel
 Z7510X0

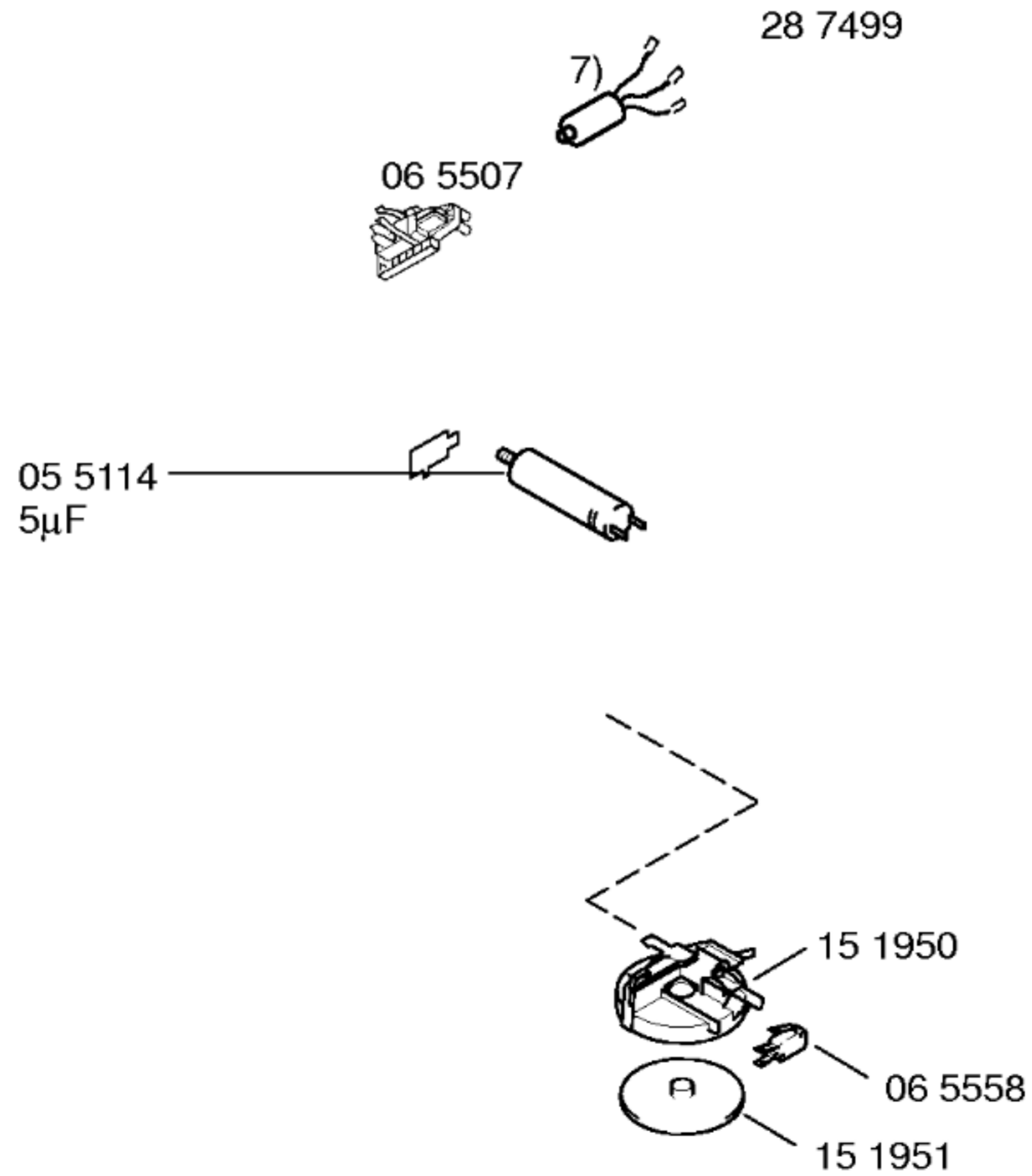
Verl.-Aqua-Stop
 Kupferrohr
 Z7250X0

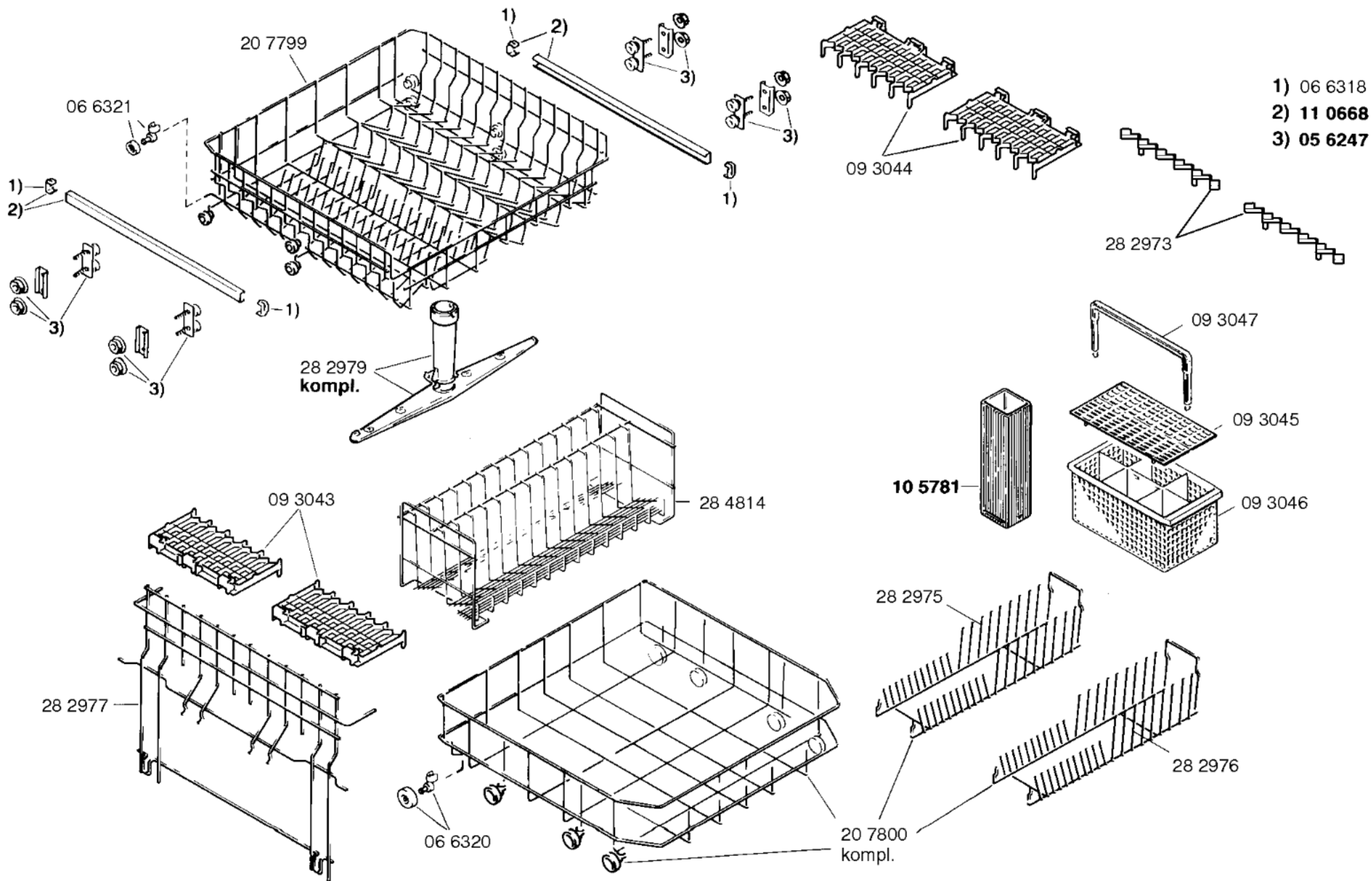
Schl.Aqua-Stop II
 Z7252X0



- 1) 10 4298
PVC Ø5mm/2m
- 2) 02 5069
Set
- 3) 09 1058
kompl.
- 4) 02 9948
- 5) 02 9017
Set
- 6) 05 6826
- 7) 05 6827
- 8) 20 5096
- 9) 05 6806
- 10) 02 1238
- 11) 02 9954
85°C
- 12) 28 2747
3000W
V01
- 28 2746
2300W
V02
- 13) 14 0476
230V/50Hz
V01
- 14 0539
230V/50Hz
V02
- 14) 05 5164
Set
- 14 0501
230V/50Hz
kompl.
V01
- 14 0489
230V/50Hz
kompl.
V02

- 1) 05 4927
- 2) 28 2845
- 3) 05 6829
- 4) 08 6400
- 5) —
- 6) 09 5459
- 7) 15 4105





- 1) 06 6318
- 2) 11 0668
- 3) 05 6247