

Gebrauchsanweisung  
 51 7426  
 (D,F,GB,I,NL)

Montageanleitung  
 51 7455  
 (D,F,GB,I,NL,DK,N,S,  
 E,P)

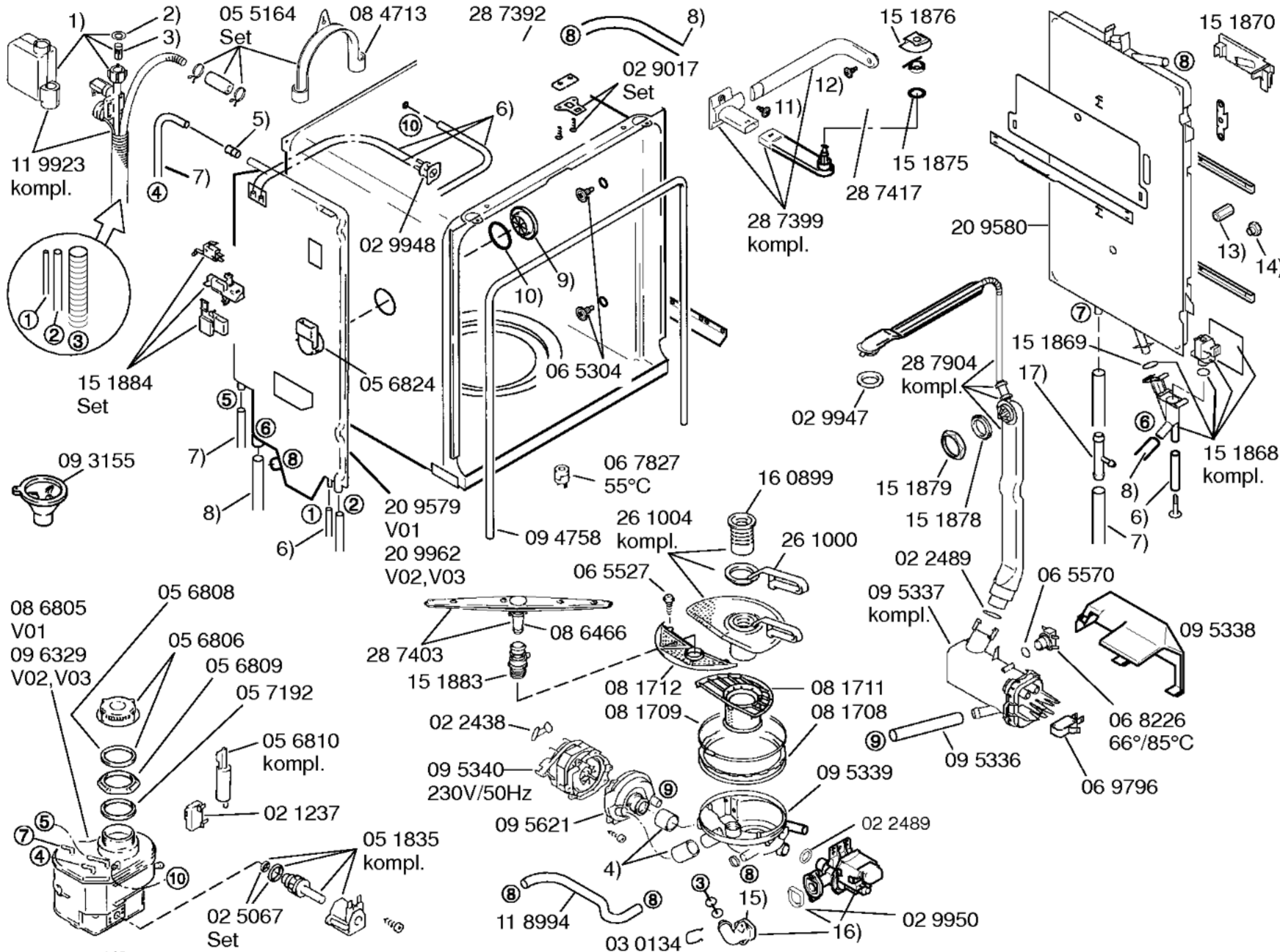
Entkalker  
 46 0038

Teststreifen  
 Wasserhärte  
 05 8042

- 1) Einbausatz  
 05 6823
- 2) 02 7091
- 3) 02 9673
- 4) 28 4347

Zubehör:

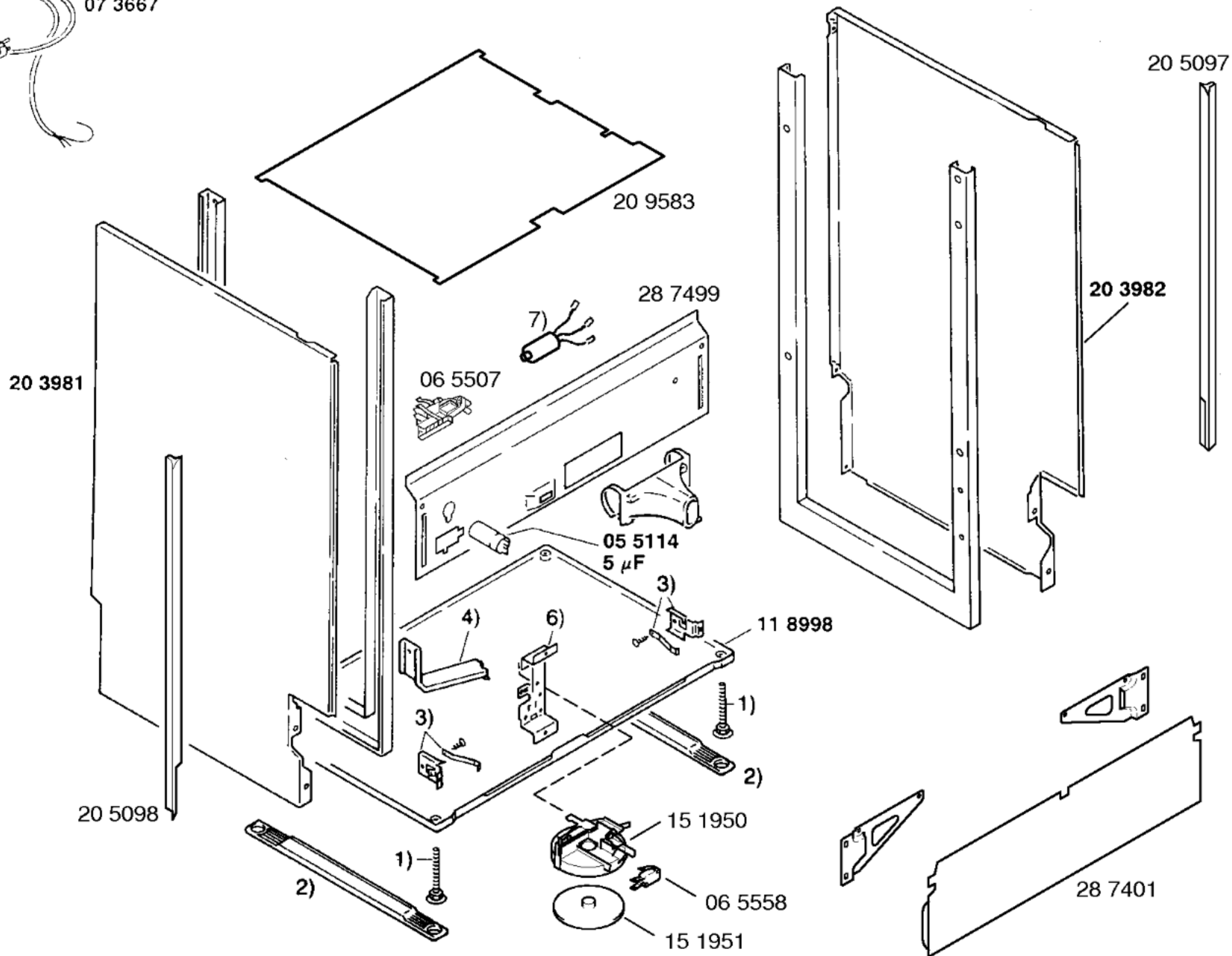
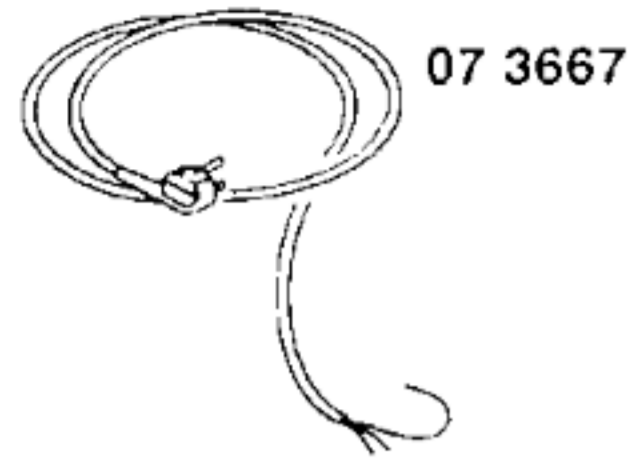
Unterbausockel  
 Z 7510X0



Verläng. Aqua-Stop  
 Z 7250X0  
 Kupferrohr

Verläng. Aqua-Stop  
 Z 7252X0  
 Schlauch kompl.

- 1) 09 1058 Set
- 2) 02 2475
- 3) 02 7475
- 4) 05 1876
- 5) 15 1865 V01
- 6) 10 4298 PVC 5mm/2m
- 7) 08 6373 PVC 8mm/2m
- 8) 11 2723 PVC 12mm/2m
- 9) 02 9951
- 10) 02 9952
- 11) 15 1873
- 12) 06 5527
- 13) 15 1872
- 14) 15 1871
- 15) 05 6973
- 16) 09 6355 230V/50Hz kompl.
- 17) 15 1874 V01



- 1) 05 4927
- 2) 28 2845
- 3) 05 6829
- 4) 08 6400
- 5) —
- 6) 09 5459
- 7) 02 9098

