

Gebrauchsanweisung
 51 7907

Montageanleitung
 51 7455
 (D,F,GB,I,NL,DK,N,S,
 E,P)

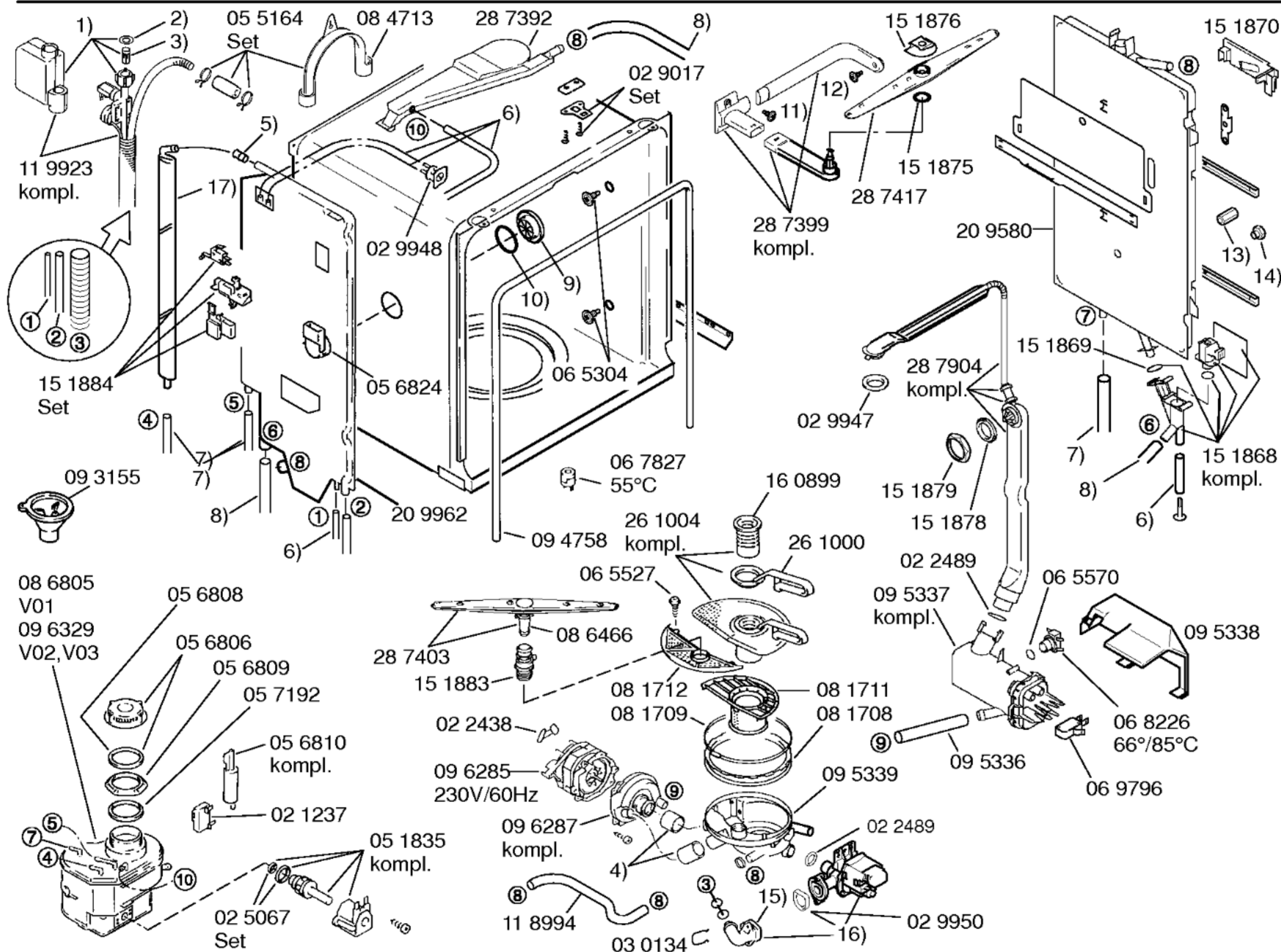
Entkalker
 46 0038

Teststreifen
 Wasserhärte
 05 8042

- 1) Einbausatz
 05 6823
- 2) 02 7091
- 3) 02 9673
- 4) 28 4347

Zubehör:

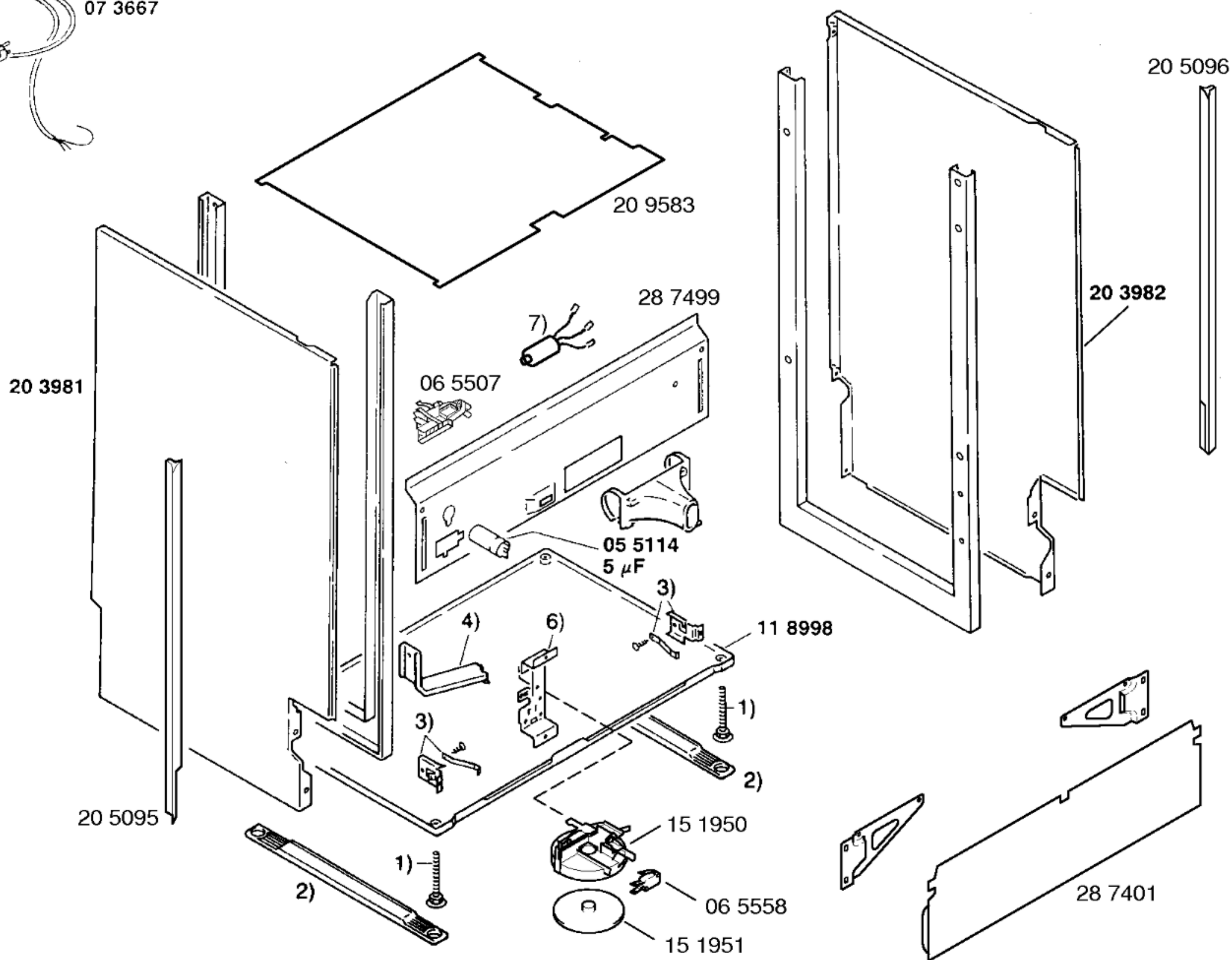
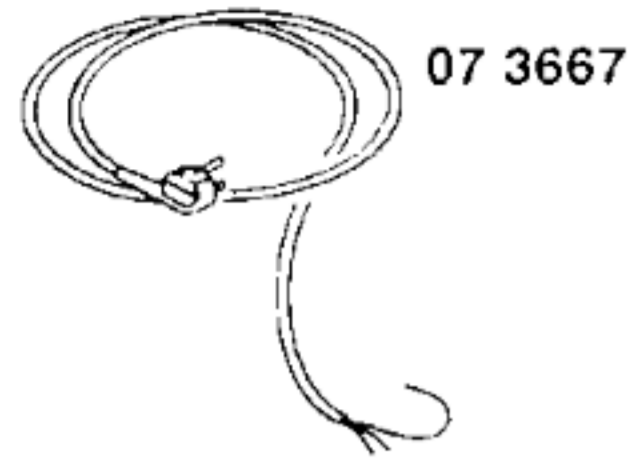
Unterbausockel
 Z 7510X0



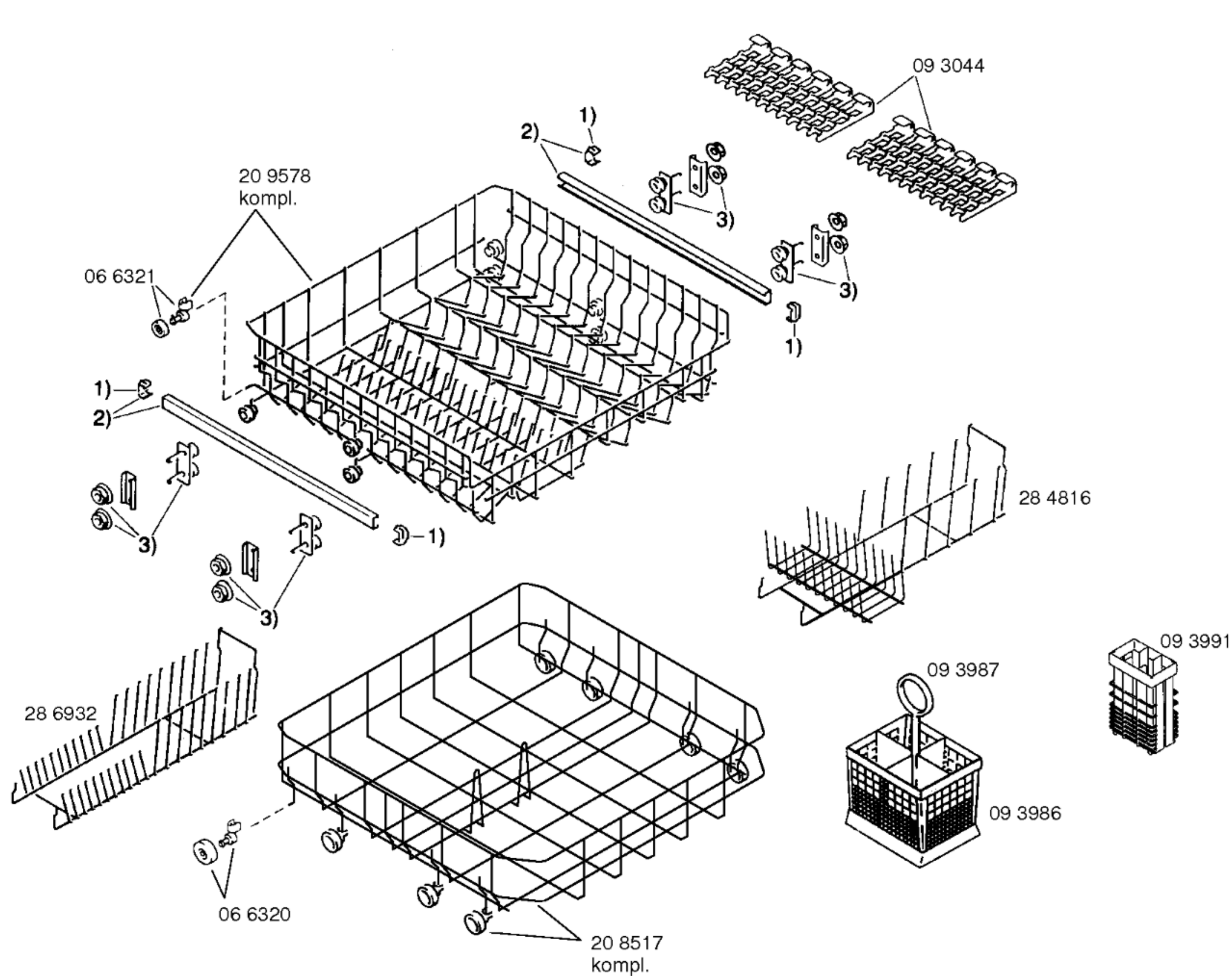
Verläng. Aqua-Stop
 Z 7250X0
 Kupferrohr

Verläng. Aqua-Stop
 Z 7252X0
 Schlauch kompl.

- 1) 09 1058
Set
- 2) 02 2475
- 3) 02 7475
- 4) 05 1876
- 5) 15 1865
V01
- 6) 10 4298
PVC 5mm/2m
- 7) 08 6373
PVC 8mm/2m
- 8) 11 2723
PVC 12mm/2m
- 9) 02 9951
- 10) 02 9952
- 11) 15 1873
- 12) 06 5527
- 13) 15 1872
- 14) 15 1871
- 15) 05 6973
- 16) 09 7038
230V/60Hz
66°/85°C
kompl.
- 17) 29 0280
V03



- 1) 05 4927
- 2) 28 2845
- 3) 05 6829
- 4) 08 6400
- 5) —
- 6) 09 5459
- 7) 02 9098



- 1) 06 6318
- 2) 11 0668
- 3) 05 6247