

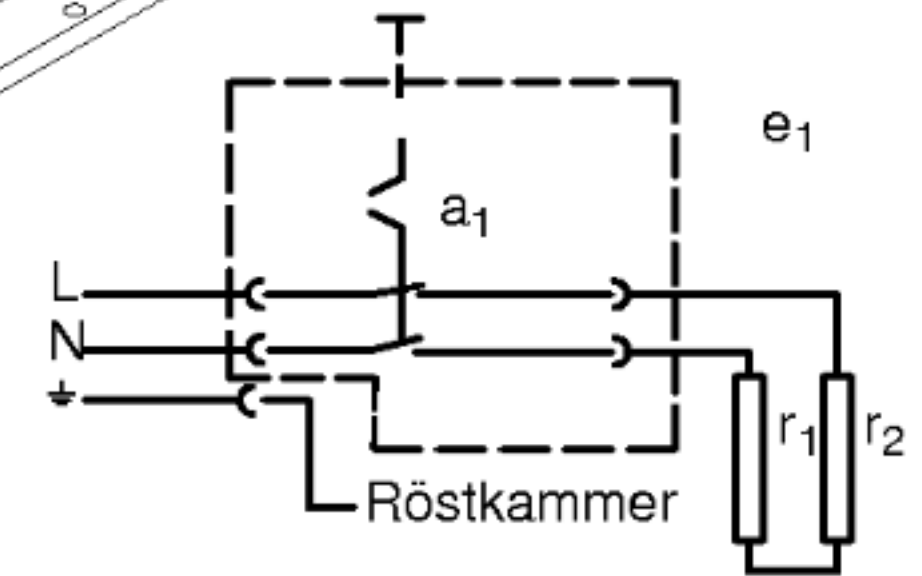
Gebrauchsanweisung  
58 3950  
(de,en,fr,it,nl,da,no,sv,  
fi,es,pt,el,tr,pl,  
hu,bg,ru)

Butterdose, kpl.  
"Käfer"  
46 1741

Toastzeiten:

Zeitmessung aus  
kaltem Zustand

Stufe 1	30±10 sec.
Stufe 3,5	120±10 sec.
Stufe 6	220±15 sec.



- a<sub>1</sub> = Lastschalter mit elektrischer u. manueller Auslösung
- r<sub>1</sub> = Heizung hinten 450W / 150V
- r<sub>2</sub> = Heizung vorne 450W / 150V
- e<sub>1</sub> = Elektronikplatine