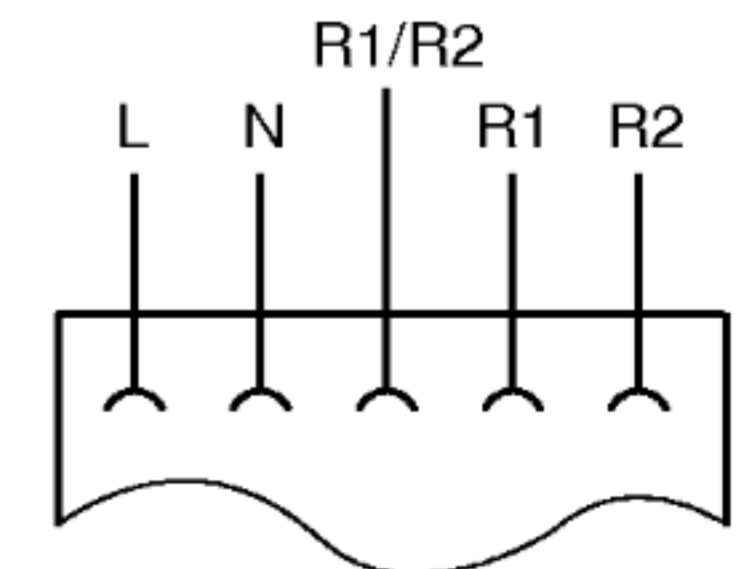


Gebrauchsanweisung  
 51 9751  
 (D, GB, F, I, NL, DK, N, S,  
 SF, P, E, GR)

### Toastzeiten:

Nach jeder Prüfung Gerät  
 auf Raumtemperatur  
 abkühlen lassen

Röstgrad 1	20–45 Sek.
Röstgrad 3,5	90–135 Sek.
Röstgrad 6	155–225 Sek.



R1 Mittenheizung  
 R2 Außenheizung