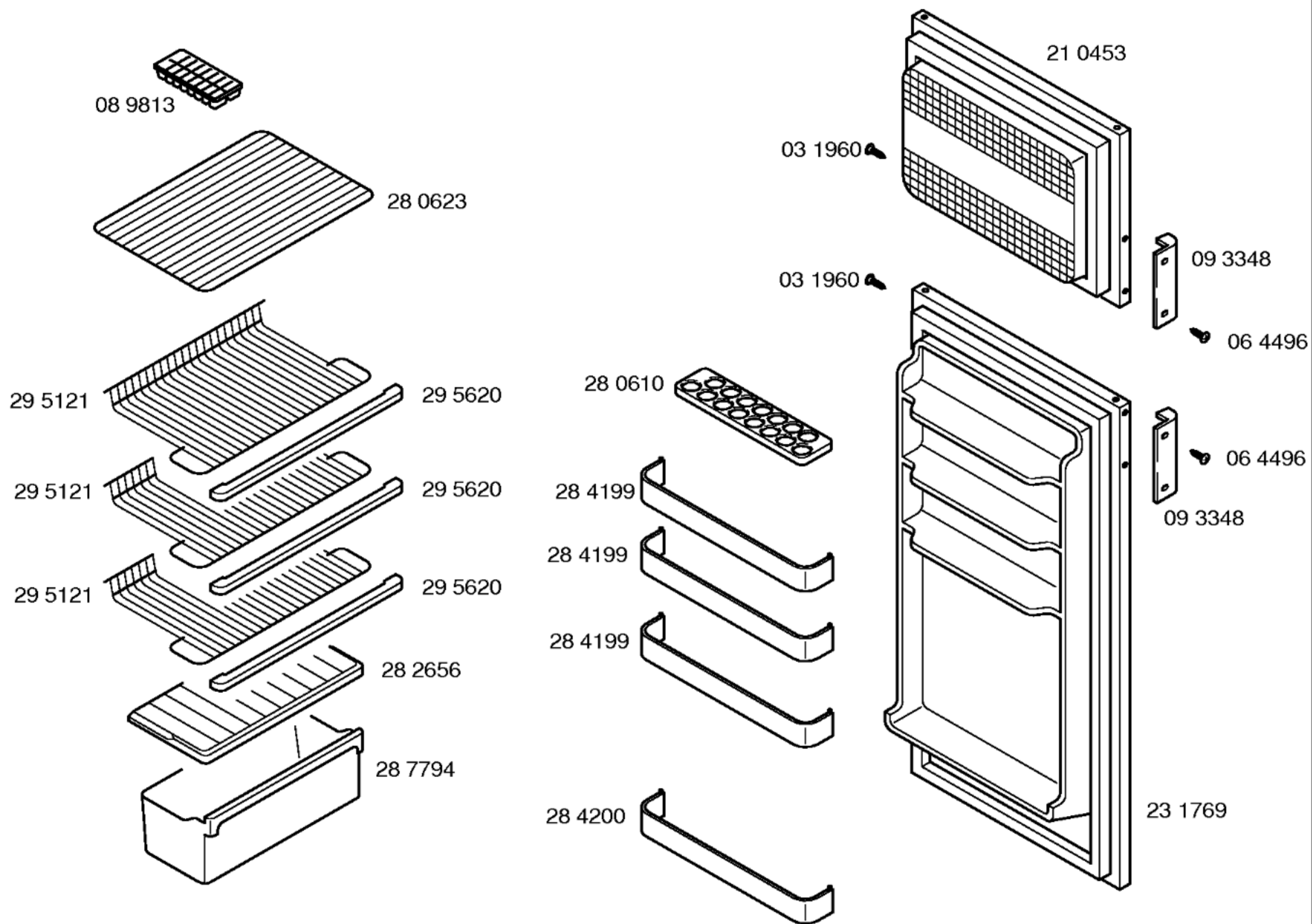
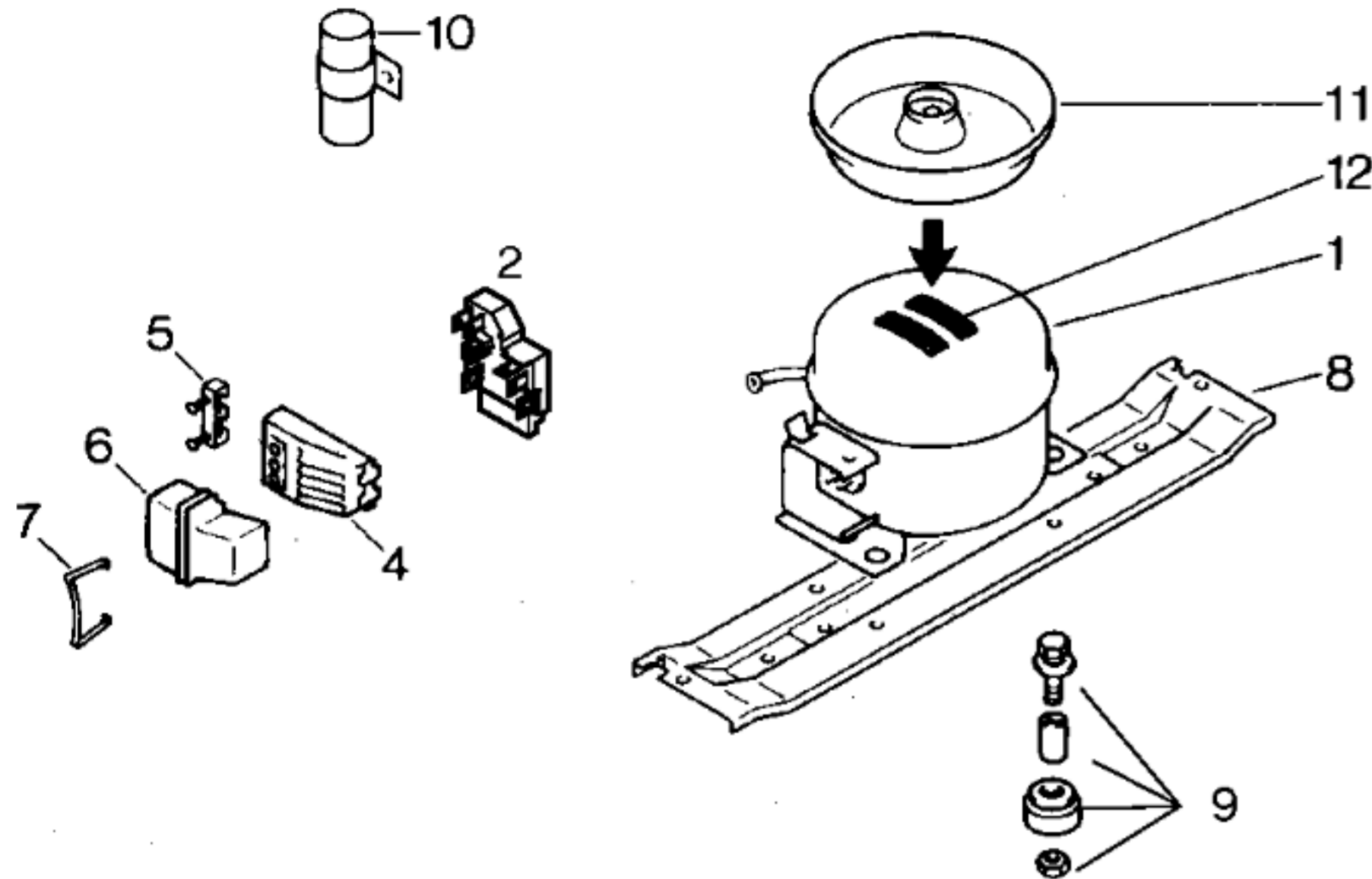


Libro de instrucciones
51 7394
(E, P, GB, F, D)

Instrucciones R600a
51 9240
(D, GB, F, I, NL, DK, N,
S, SF, P, GR, E, TR)





Pos.	Kühlgeräte	
	Matsushita	
	DA125E	
1	14 1553	
2	06 6875	
3		
4		
5		
6		
7		
8	28 9409	
9	05 0166	
10		
11	09 3771	
12		
13		

TECHNISCHE DATEN/TECHNICAL DATA/DONNEES TECHNIQUES/DATOS TECNICOS		
Verdichter/Compressor/Compresseur/Compresor Typ/Type/Tipo Förderleistung/Delivery/Debit/Aspiración l/h Anlaufstrom/Starting current/Cour.démarrage/Int.arranque A Widerstand/Resistance/Resistencia. Ha/main/prin. Ohm Hi/aux.	Matsushita DA125E 12 28,70	
Temp.Reyler/Thermostat/Termostato Typ/Type/Tipo Reglerstellung/Position/Conexión Schaltwerte/Switching values/ ..ein/conex. °C Valeurs de commutation/Desconex. ..aus"/descon. (...abtagen' od) ..alarm'	RANCO K52-L1561 MIN. – MAX. +3,5° +6° +4° +14°	
Füllmenge/Fill. quantity/Charge/Carga R600a	g	90
Anschlusswert/Comm. load/Puiss. Connect./Potenc.	W	144
Heizung/Heater/Chauflage/Resistenc.descong. Widerstand/Resistance/Resistencia Leistung/Power/Puissance/Potencia	Ohm W	
Ventilador/Blower/Ventilateur/Ventilador Widerstand/Resistance/Resistencia	Ohm	
Magnetventil/Magnetic valve/Electrovanne/Electrovalvula Widerstand/Resistance/Resistencia Spannung/Voltage/Tension/Tensión	Ohm V	
Temp.Reyler/Thermostat/Termostato ambiente para ventilador refrigerador		