

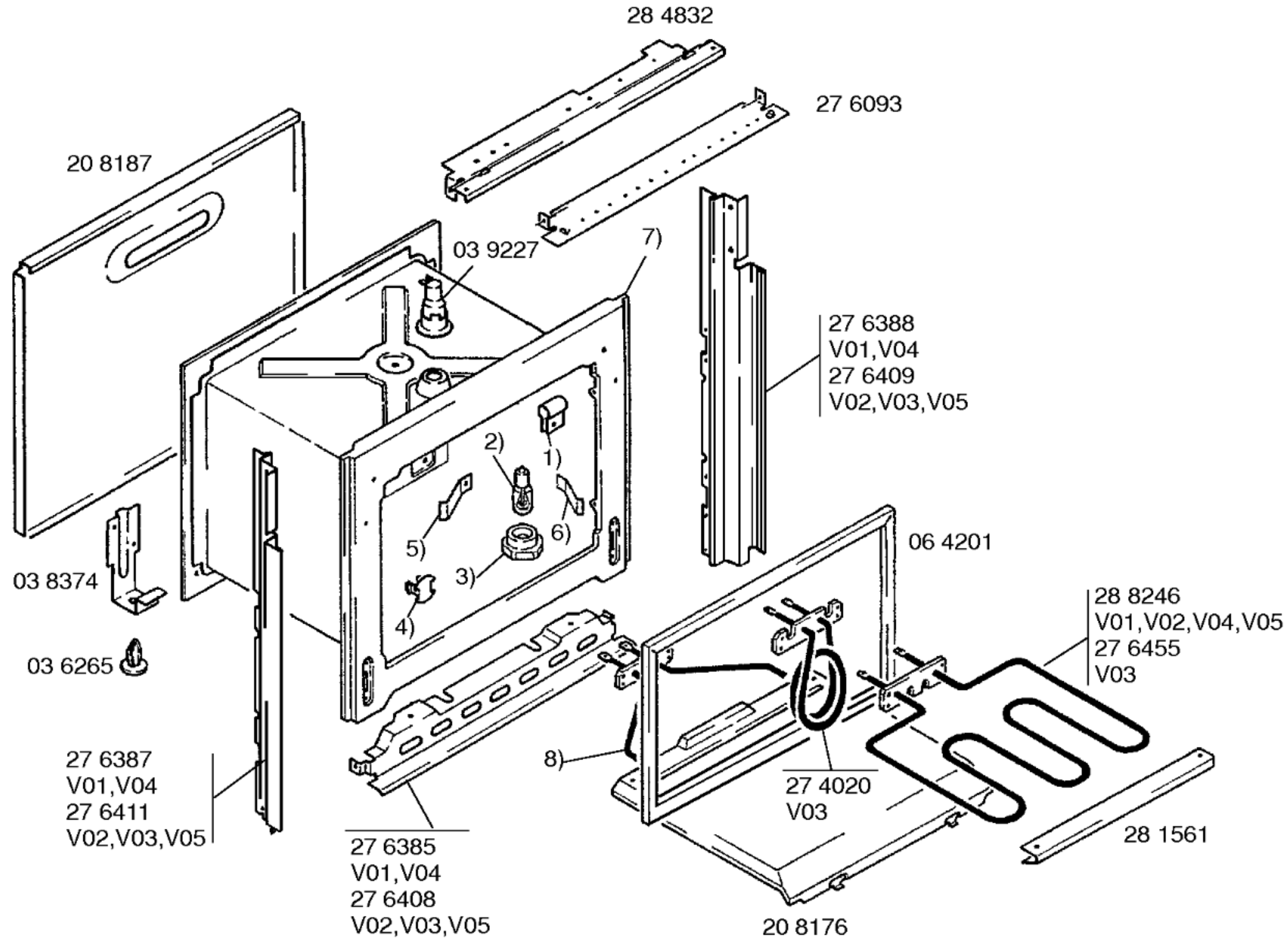
Libro de instrucciones
51 6253
(E)
V02,V03,V04

51 6366
(E)
V01,V05

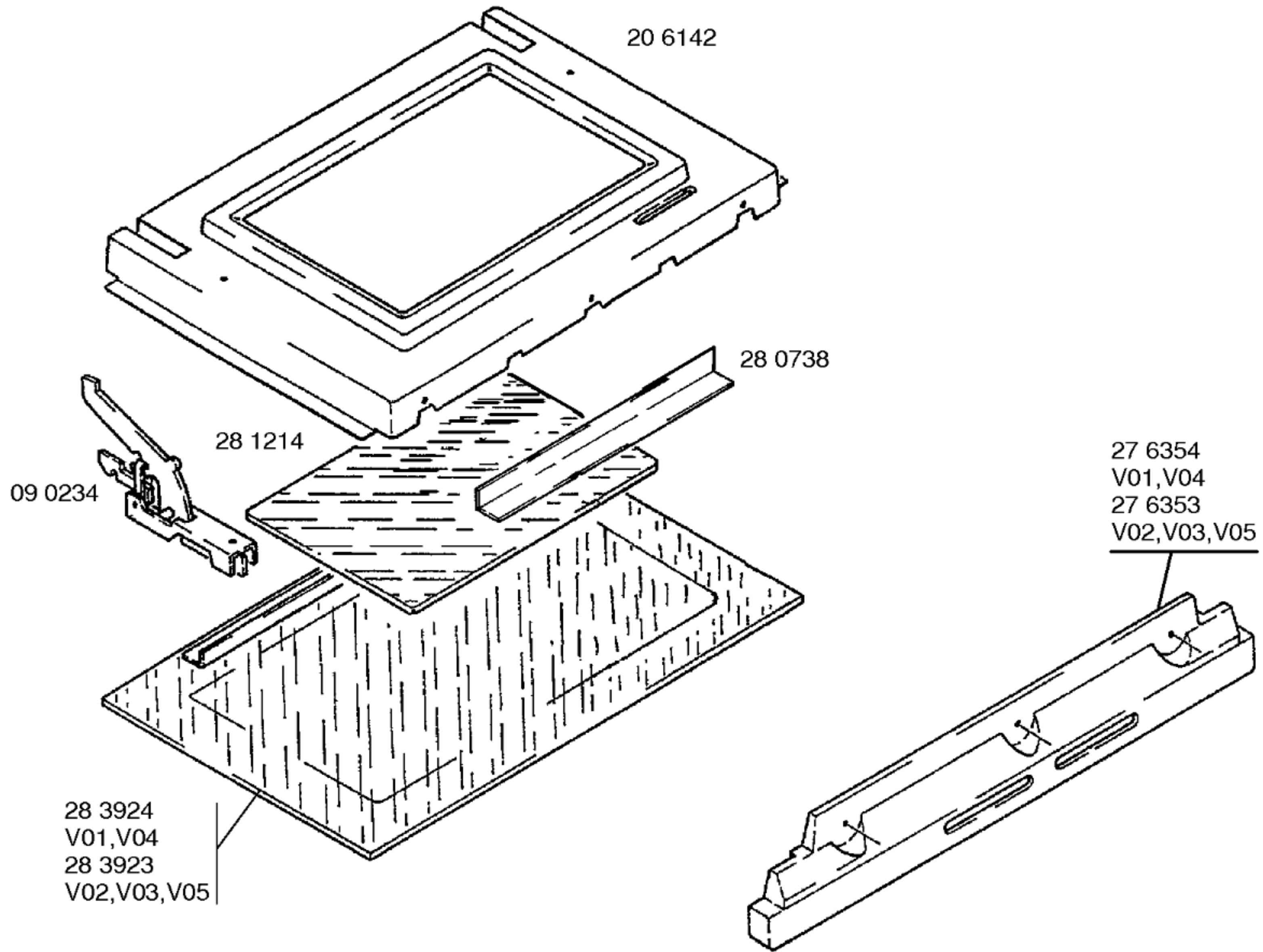
1) 06 7272
V01,V04
06 7271
V02,V05
03 8670
V03

2) Focos gas
06 7261
V01,V04
06 7260
V02,V03,V05

Focos
eléctricos
06 7515
V01,V04
06 7259
V02,V03,V05



- 1) 06 7514
 V01,V05
 03 8263
 V02,V03,V04
- 2) 03 9099
- 3) 03 9227
- 4) 03 8403
- 5) 06 7855
 V01,V05
 03 8783
 V02,V03,V04
- 6) 06 7852
 V01,V05
- 7) 23 2544
 V01
 20 6605
 V02,V03
 20 9520
 V04
 23 2545
 V05
- 8) 27 4047
 V01,V02,V04,V05
 27 6454
 V03



Cable de entrada
27 5795

