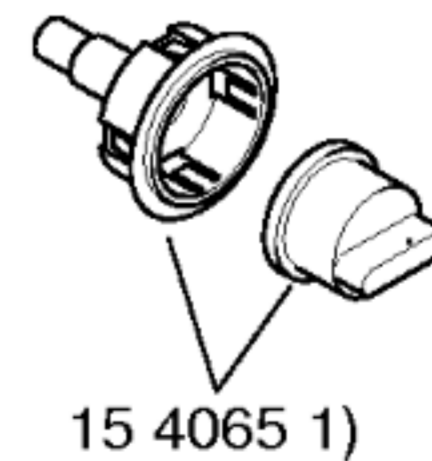
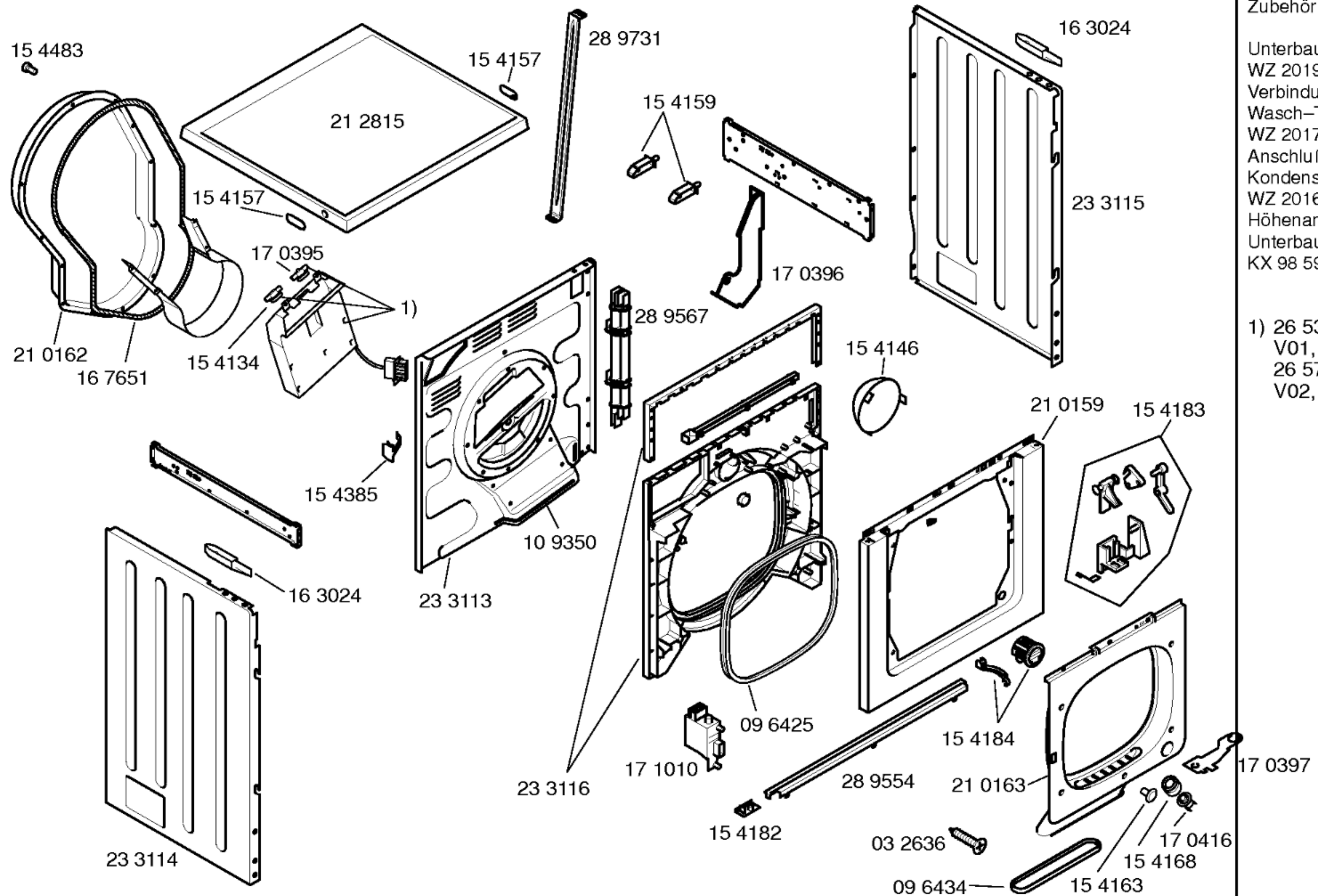


- 35 8279 (F)–V01, V04
- 35 8278 (NL)–V01, V04
- 35 8312 (GR)–V02, V03
- 35 8309 (N)–V02, V03
- 35 8313 (E)–V02, V03
- 35 8314 (P)–V02, V03
- 35 8315 (I)–V02, V03
- 35 8310 (SF)–V02, V03
- 35 8311 (DK)–V02, V03
- 35 8280 (GB)–V01, V04
- 35 8316 (F)–V02, V03

Gebrauchsanweisung	
52 5832 (D)	52 5828 (S)
V01, V04	V02, V03
52 5833 (NL)	52 5829 (N)
V01, V04	V02, V03
52 5834 (F)	52 5830 (SF)
V01	V02, V03
52 5835 (GB)	52 5831 (DK)
V01, V04	V02, V03
52 5836 (GR)	52 5839 (I)
V02, V03	V02, V03
52 5837 (E)	52 5840 (D)
V02, V03	V02, V03
52 5838 (P)	52 5841 (F)
V02, V03	V02, V03
52 5827 (F)	V04
Aufstellanweisung	
51 8040 (D, NL, F, E, GB, I, P)	
51 8044 (D, I, F, S, DK)	
51 8079 (S, N, SF, DK)	
1) 35 8317 (D) V01	35 8319 (S) V03
Blende kompl.	
35 8320 (D) V02	35 8318 (F) V04

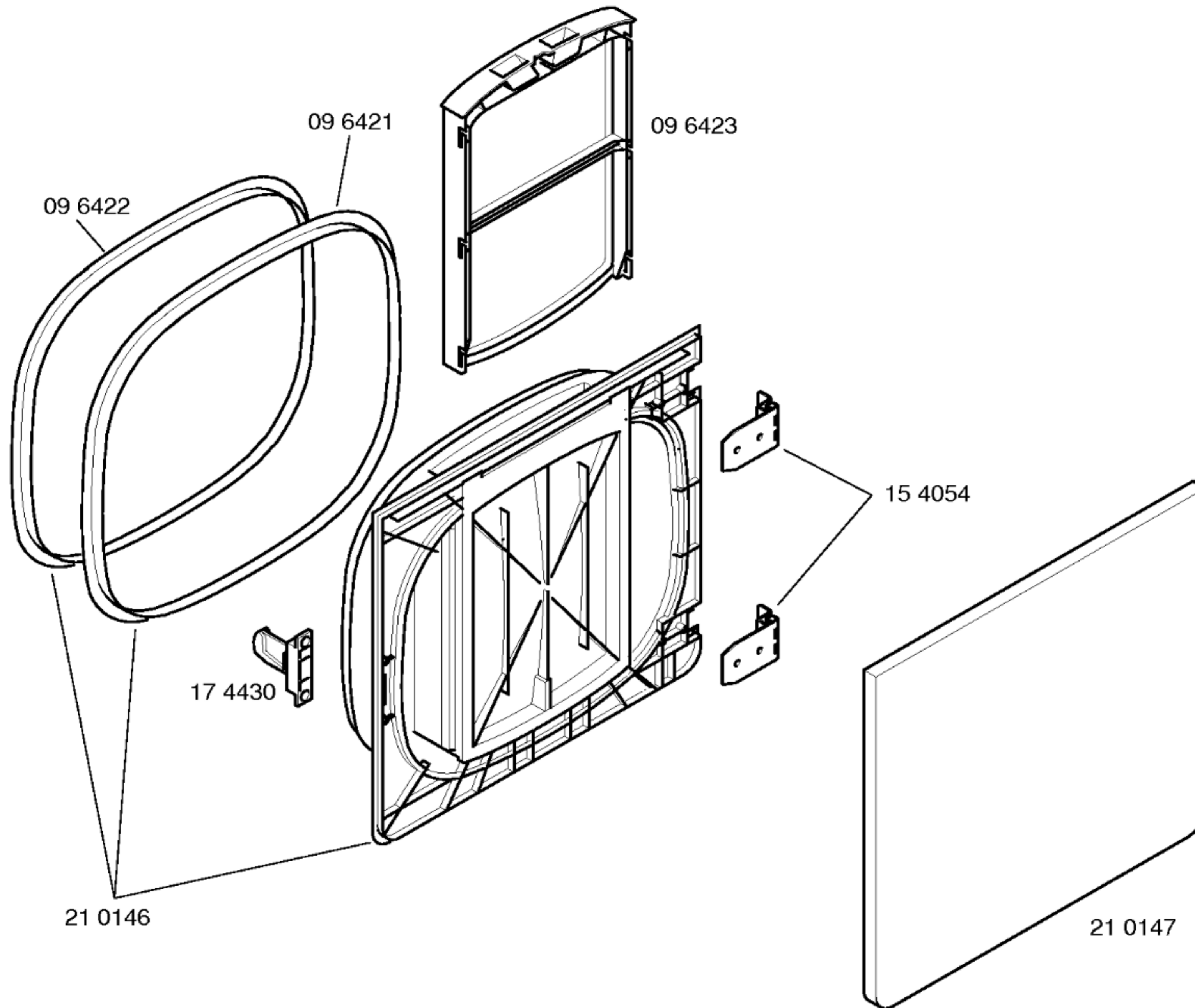




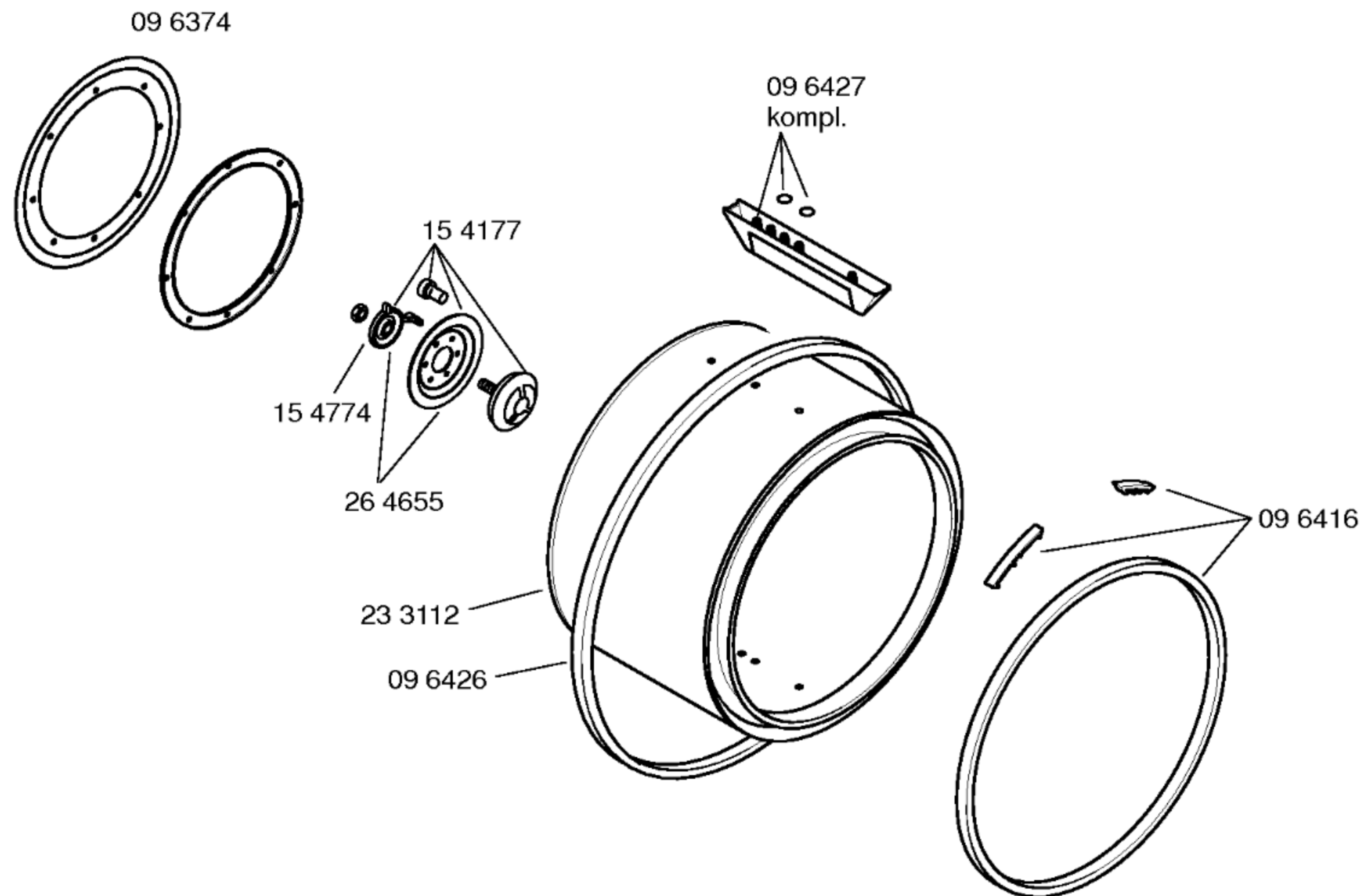
Zubehör:

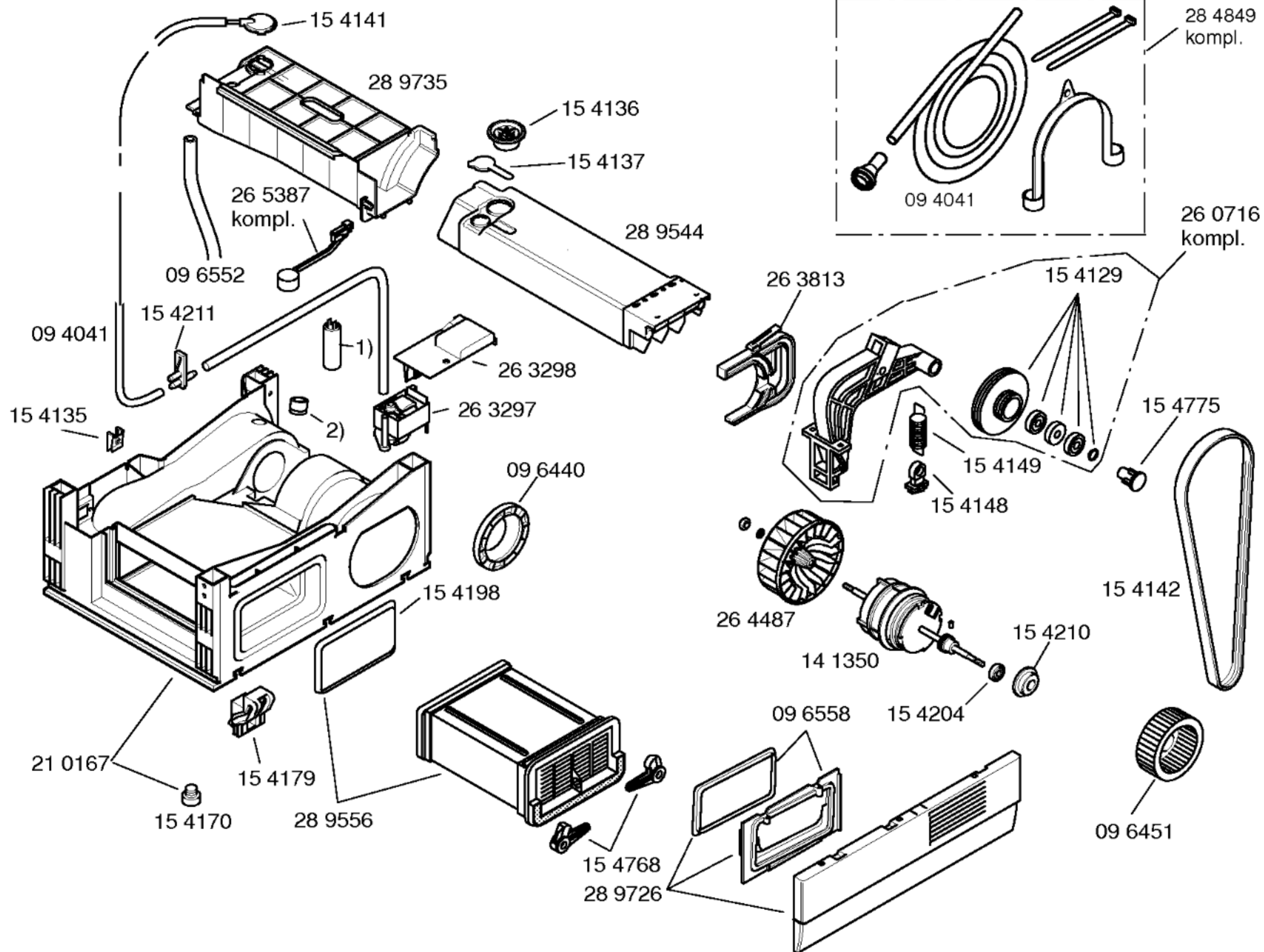
Unterbauszubehör
 WZ 20190
 Verbindungssatz für
 Wasch-Trockensäulen
 WZ 20170
 Anschlußgarnitur
 Kondenswasserableitung
 WZ 20160
 Höhenanpassung 90 cm
 Unterbausockel
 KX 98 5900

1) 26 5390
 V01, V04
 26 5764
 V02, V03



Schmiermittel
Molykote PG 30 L
15 5280





1) 15 4147
 2) 16 5277

Dichtband
 04 3540