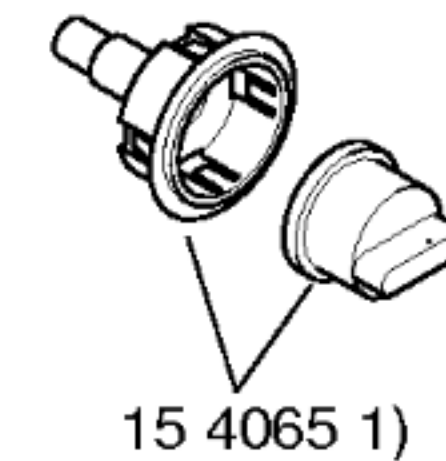


35 3900  
 (F)–V01,V04  
 35 3271  
 (NL)–V01,V04  
 35 3811  
 (GR)–V02,V03  
 35 3818  
 (N)–V02,V03  
 35 3895  
 (E)–V02,V03  
 35 3896  
 (P)–V02,V03  
 35 3898  
 (I)–V02,V03  
 35 3819  
 (SF)–V02,V03  
 35 3820  
 (DK)–V02,V03  
 35 4481  
 (GB)–V01,V04  
 35 5219  
 (F)–V02,V03

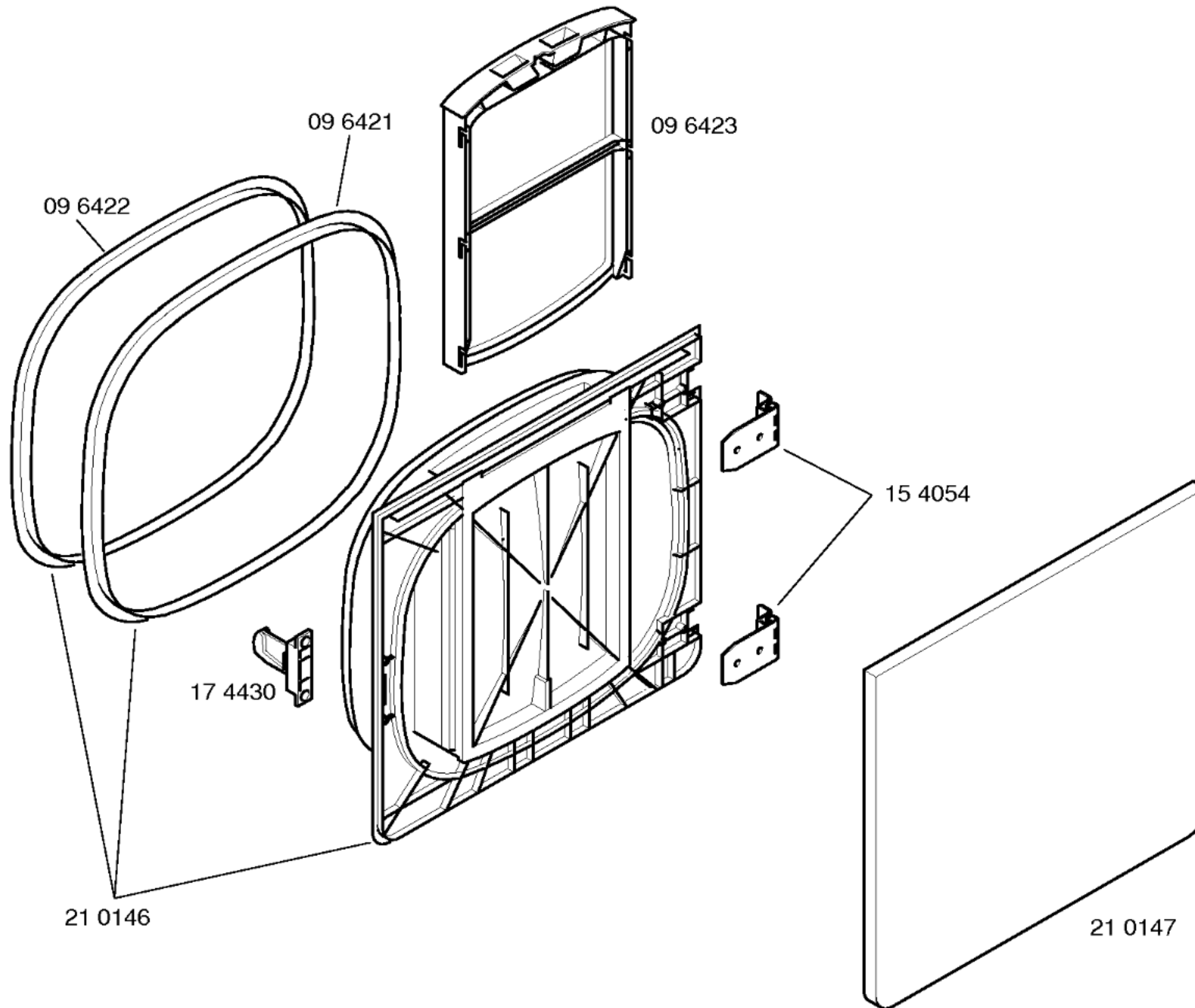
| Gebrauchsanweisung |                 |
|--------------------|-----------------|
| 52 2549<br>(D)     | 52 2942<br>(GR) |
| V01,V04            | V02,V03         |
| 52 2568<br>(NL)    | 52 2943<br>(ES) |
| V01,V04            | V02,V03         |
| 52 2569<br>(F)     | 52 2944<br>(P)  |
| V01,V04            | V02,V03         |
| 52 2945<br>(I)     | 52 2949<br>(S)  |
| V02,V03            | V02,V03         |
| 52 2950<br>(N)     | 52 2951<br>(SF) |
| V02,V03            | V02,V03         |
| 52 2952<br>(DK)    | 52 3314<br>(GB) |
| V02,V03            | V01,V04         |
| 52 3501<br>(F)     | 52 3136<br>(D)  |
| V02,V03            | V02,V03         |

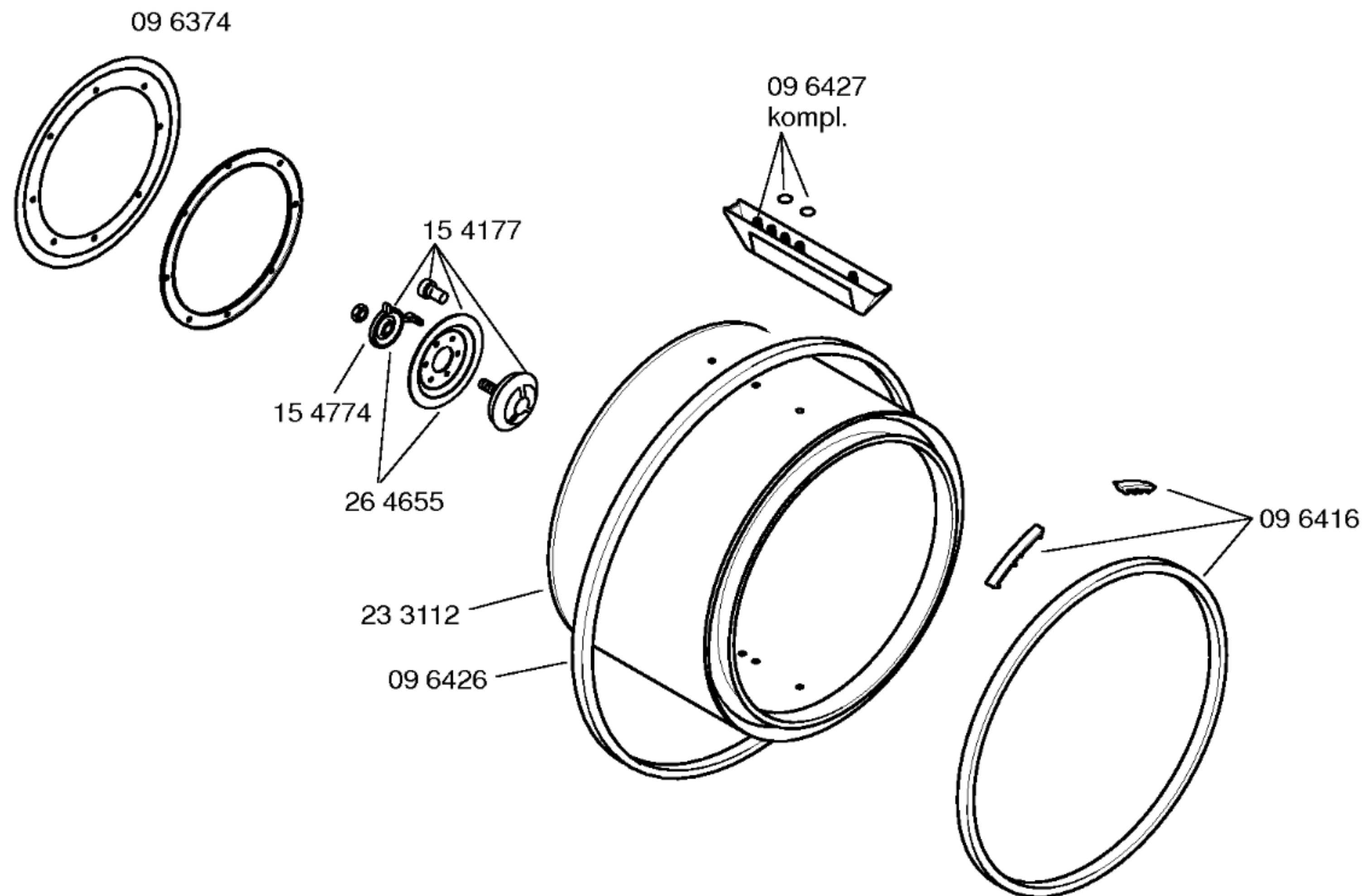
Aufstellanweisung  
 51 8040  
 (D,NL,F,E,GB,I,P)  
 51 8044  
 (D,I,F,S,DK)  
 51 8079  
 (S,N,SF,DK)

|                       |                    |
|-----------------------|--------------------|
| 1) 35 3272<br>(D) V01 | 35 3814<br>(S) V03 |
| Blende kompl.         |                    |
| 35 3830<br>(D) V02    | 35 3831<br>(F) V04 |



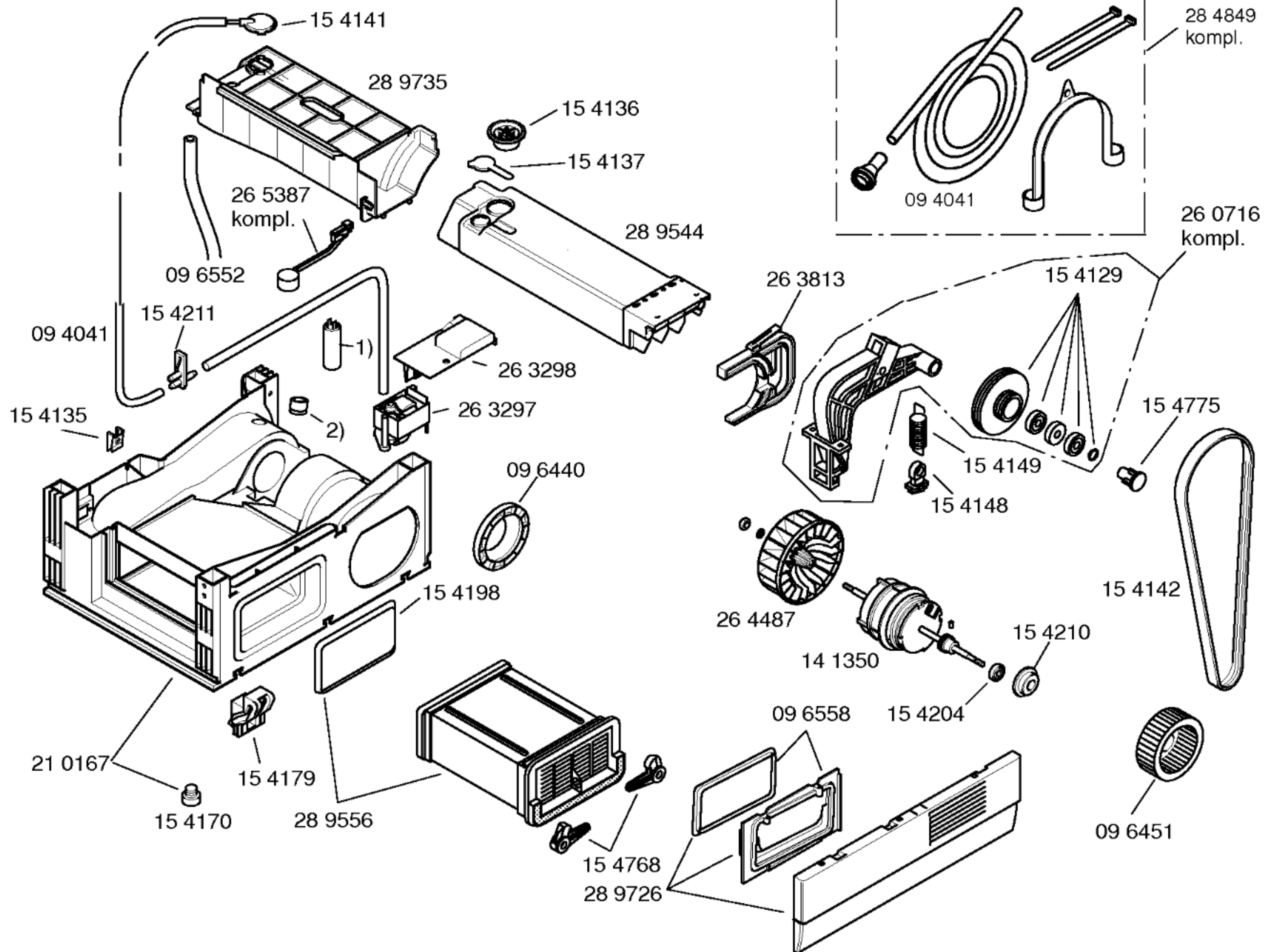






Schmiermittel  
Molykote PG 30 L  
15 5280





1) 15 4147  
 2) 16 5277

Dichtband  
 04 3540