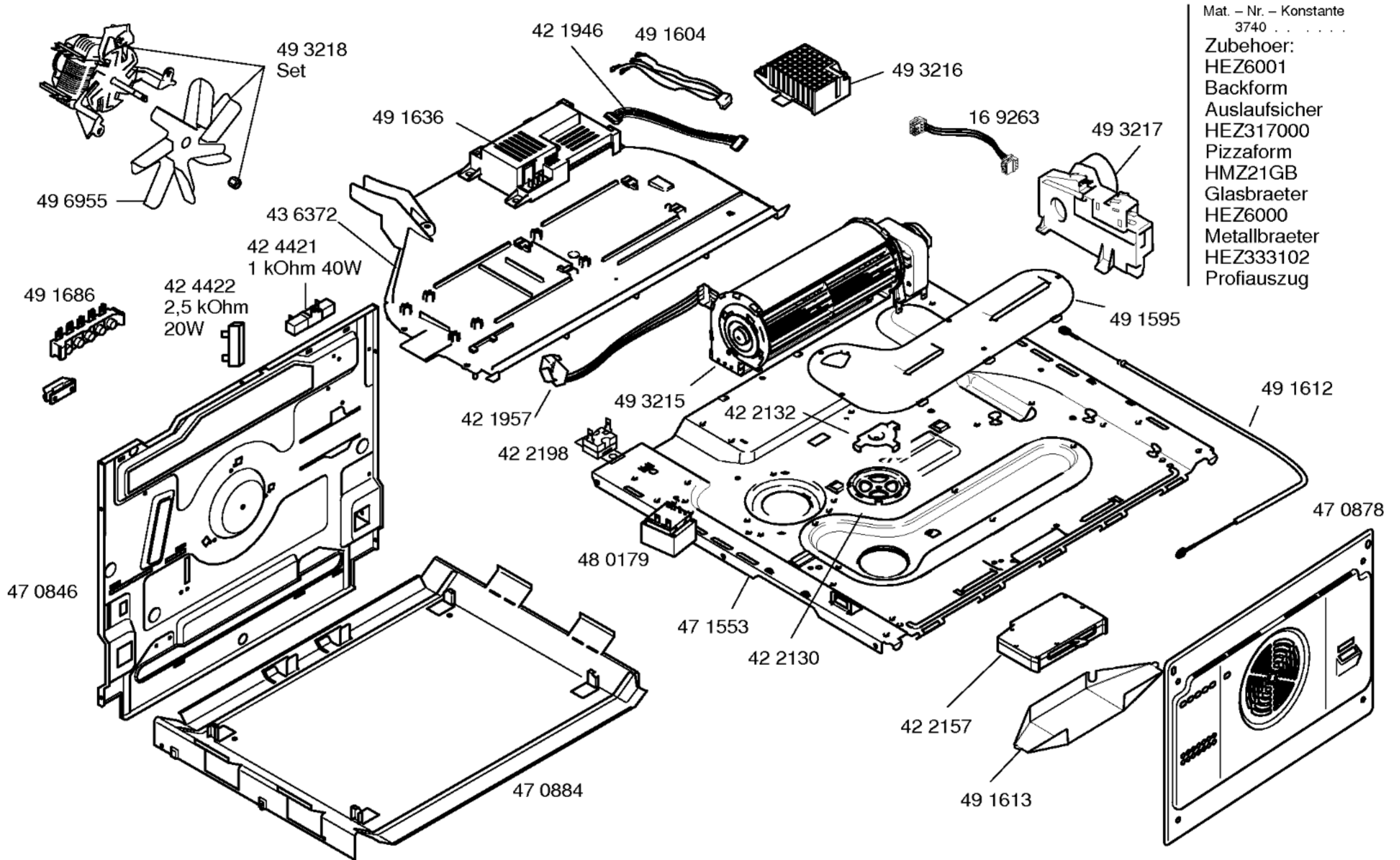


Mat. - Nr. - Konstante  
3740 . . . . .  
Gebrauchsanweisung  
58 9738 (de) V01  
58 9739 (fr) V01  
58 9740 (it) V01

Montageanweisung  
58 6500  
(de,en,fr,it,nl,da,sv,no  
fi,es,pt,el,cs,pl,tr,ru)

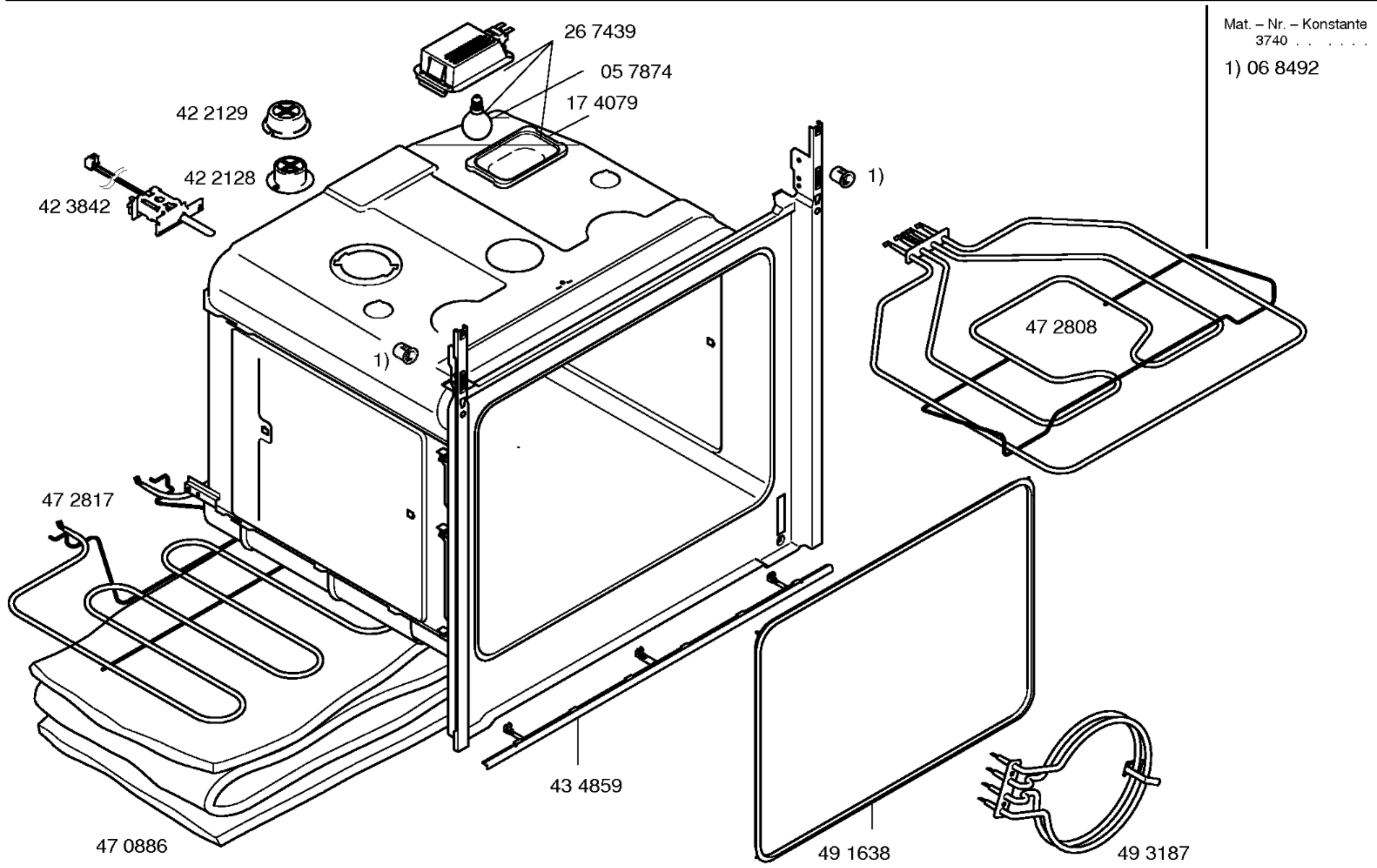
- Zubehoer:
- HEZ331070
  - Backblech emailliert
  - HEZ331010
  - Backblech Antihaft
  - HEZ332070
  - Universalpfanne
  - HEZ332010
  - Universalpfanne
  - Antihaft
  - HEZ333070
  - Profipfanne
  - HEZ333001
  - Deckel f. Profipfanne
  - HEZ334001
  - Kombirost
  - HEZ324000
  - Einlegerost
  - HEZ325070
  - Grillblech 2-teilig
  - HEZ336000
  - Glaspfanne



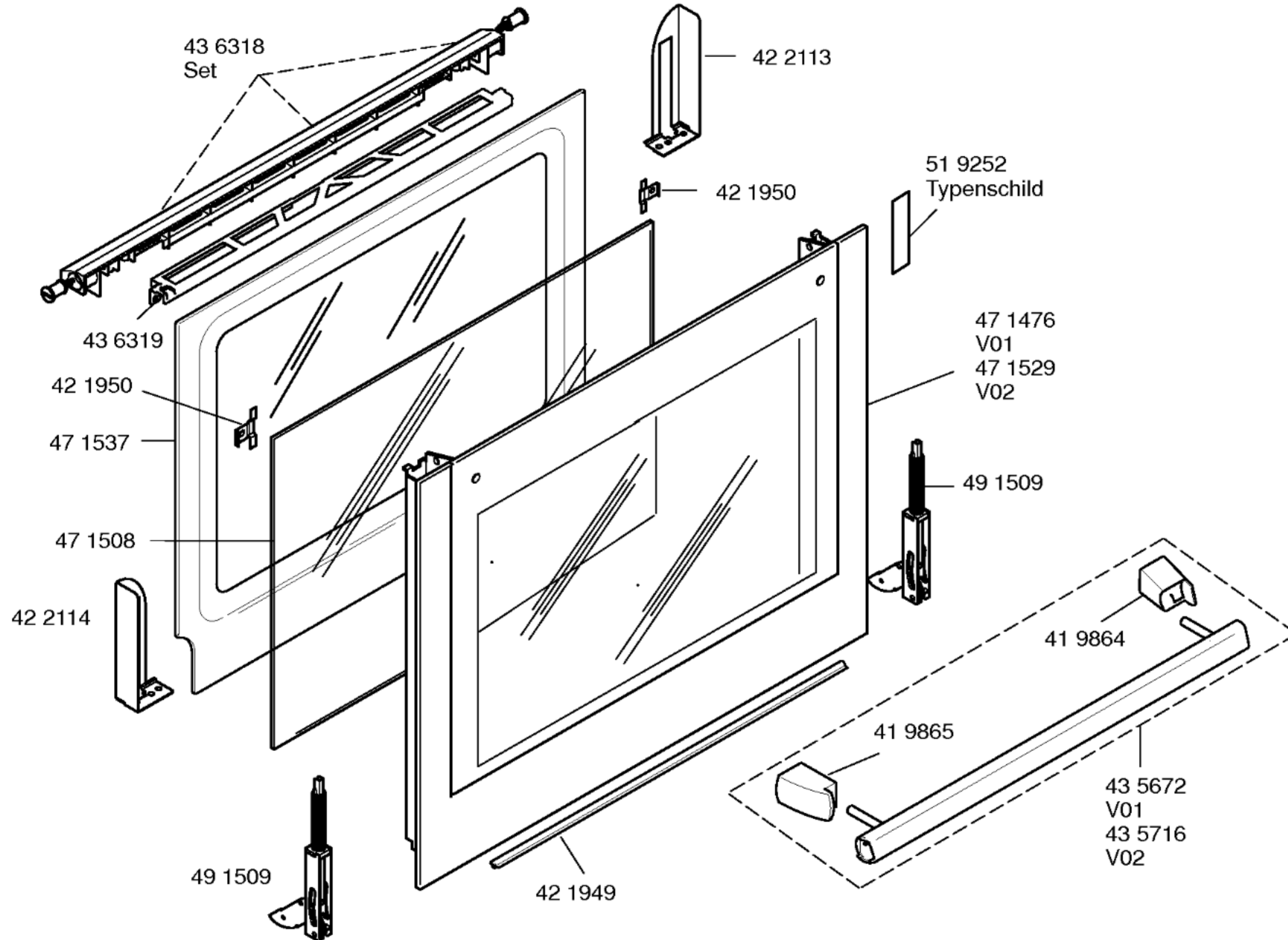


Mat. - Nr. - Konstante  
3740 . . . . .

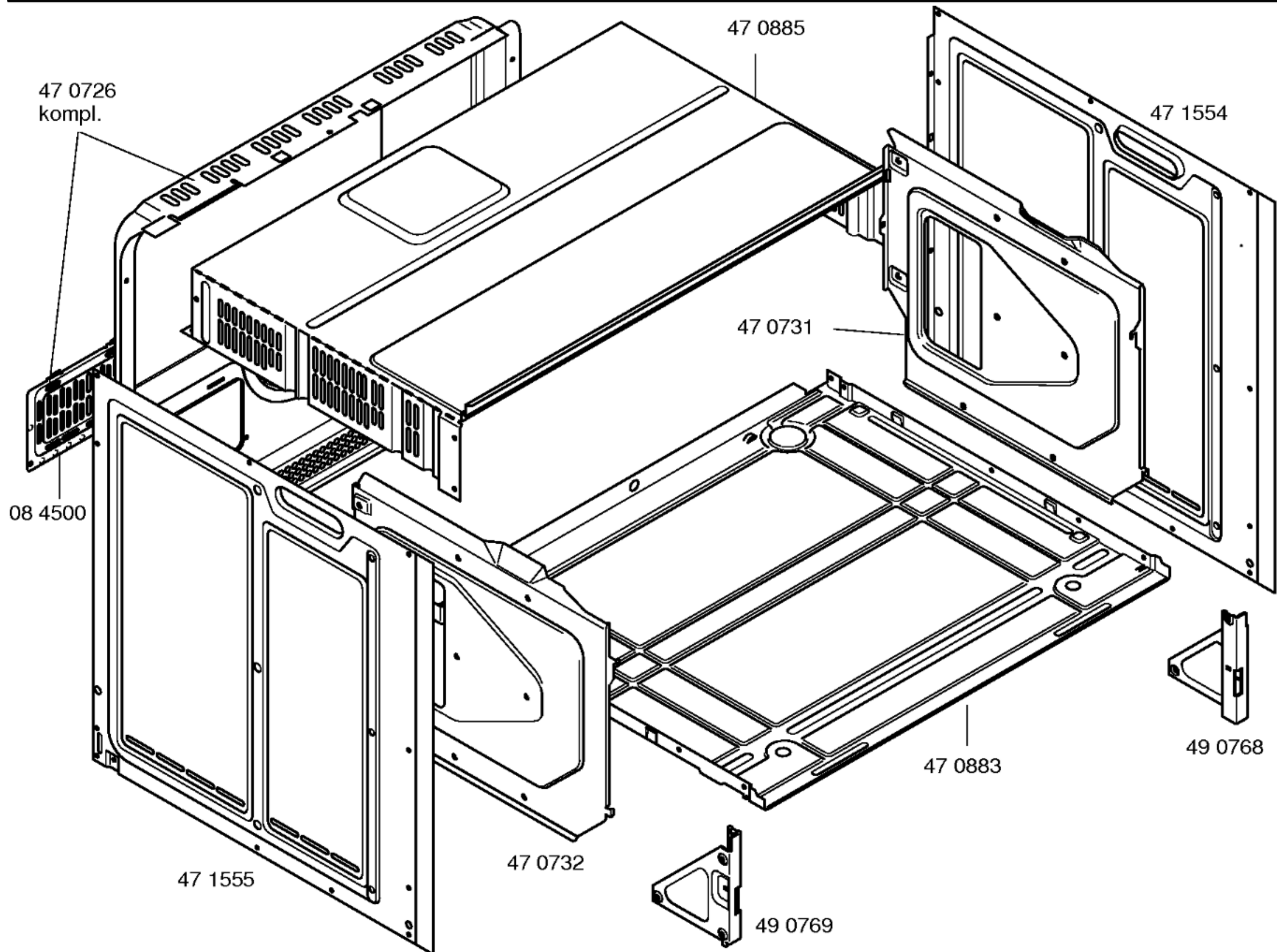
Zubehoer:  
HEZ6001  
Backform  
Auslaufsicher  
HEZ317000  
Pizaform  
HMZ21GB  
Glasbraeter  
HEZ6000  
Metallbraeter  
HEZ333102  
Profiauszug







Mat. - Nr. - Konstante  
3740 . . . . .



Mat. - Nr. - Konstante  
3740 . . . . .

Mat. - Nr. - Konstante  
3740 . . . . .

