

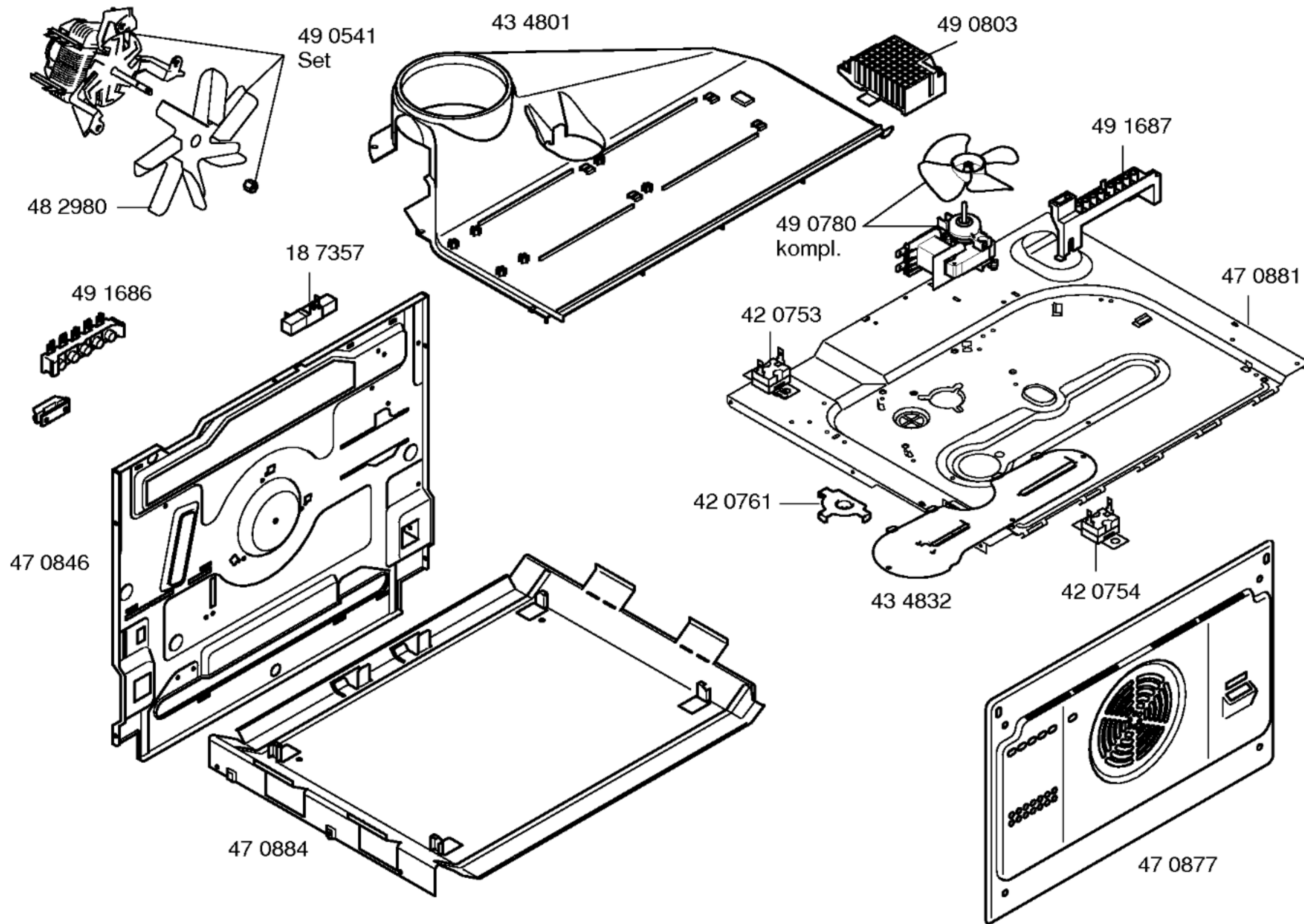
Mat. - Nr. - Konstante
3740
Gebrauchsanweisung
58 7724 (de)

Montageanweisung
58 8262
(de,en,fr,it,nl,da,sv,no
fi,es,pt,el,cs,pl,tr,ru)

- Zubehoer:
- HEZ331000 Backblech emailliert
 - HEZ331010 Backblech Antihaft
 - HEZ332000 Universalpfanne
 - HEZ332010 Universalpfanne Antihaft
 - HEZ333000 Profipfanne
 - HEZ333001 Deckel f. Profipfanne
 - HEZ334000 Kombirost
 - HEZ324000 Einlegerost
 - HEZ325000 Grillblech 2-teilig
 - HEZ336000 Glaspfanne
 - HEZ6001 Backform
 - Auslaufsicher

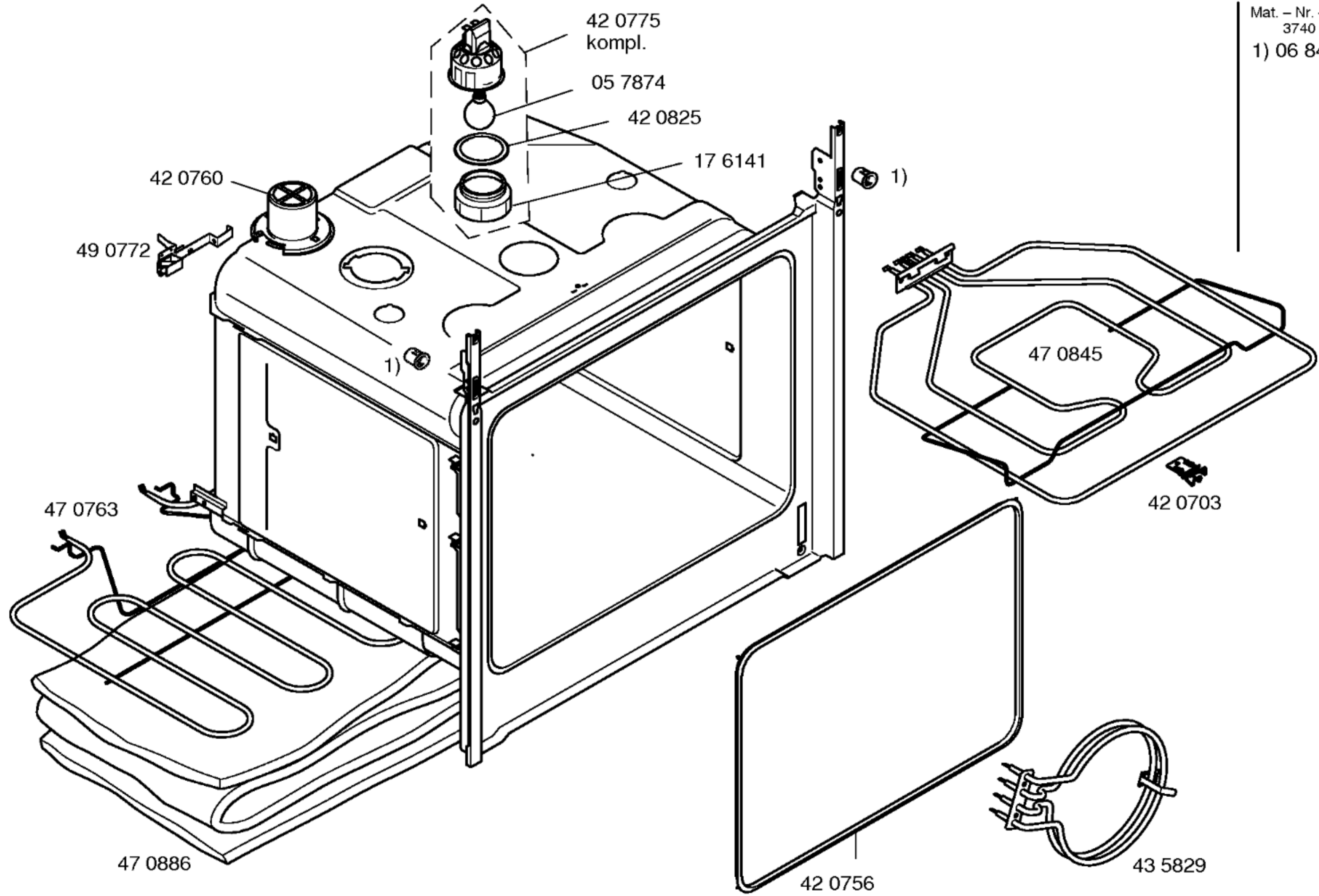
1) 01 4254

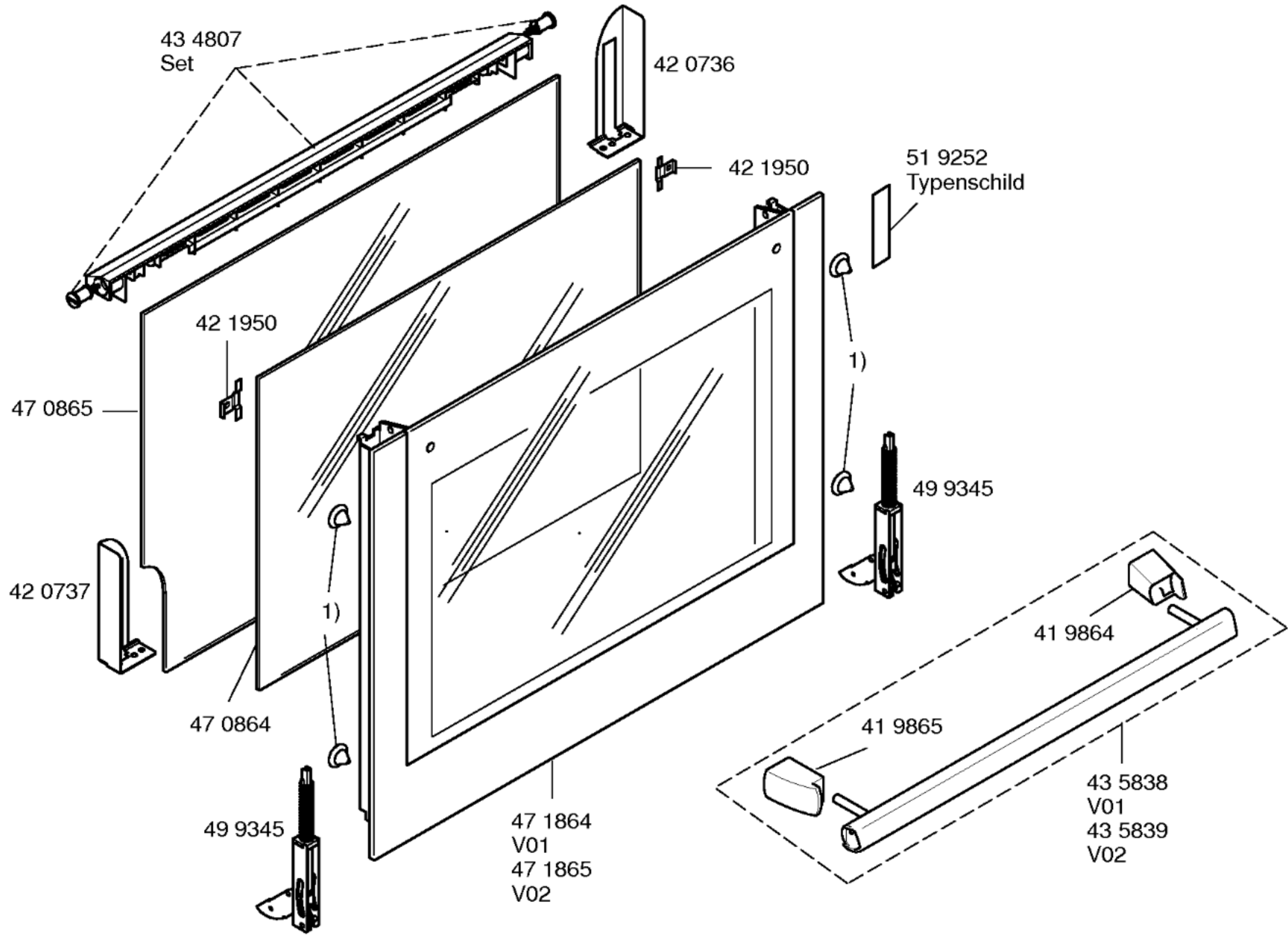




Mat. - Nr. - Konstante
 3740

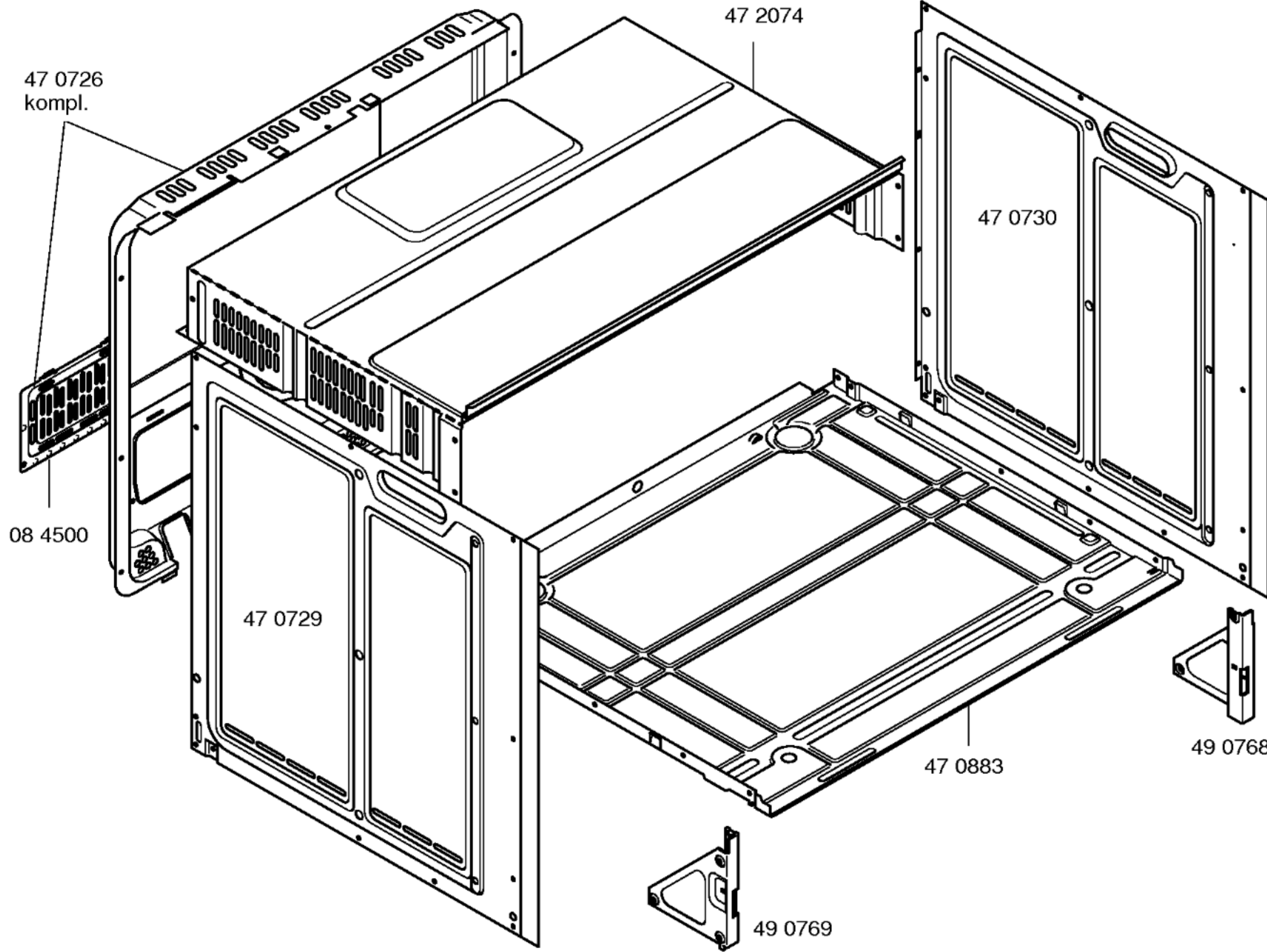
- Zubehoer:
 HEZ317000
 Pizzaform
 HMZ21GB
 Glasbraeter
 HEZ6000
 Metallbraeter
 HEZ338200
 Teleskopauszug
 2-fach
 HEZ338300
 Teleskopauszug
 3-fach
 HEZ338305
 Teleskop-Vollauszug
 3-fach
 Ecolyse-Set
 HEZ329020



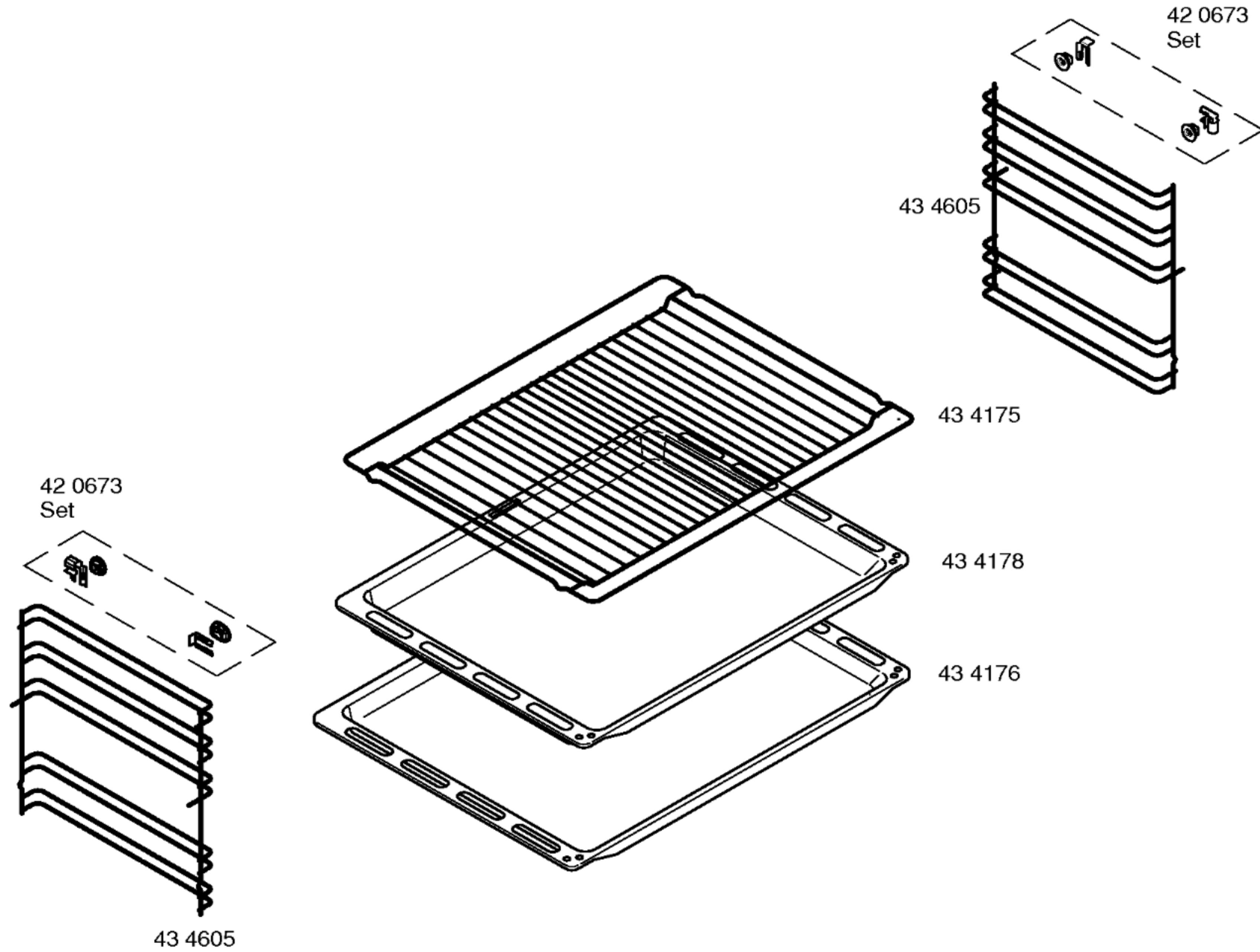


Mat. - Nr. - Konstante
3740

1) 42 0735



Mat. - Nr. - Konstante
3740



Mat. - Nr. - Konstante
3740