

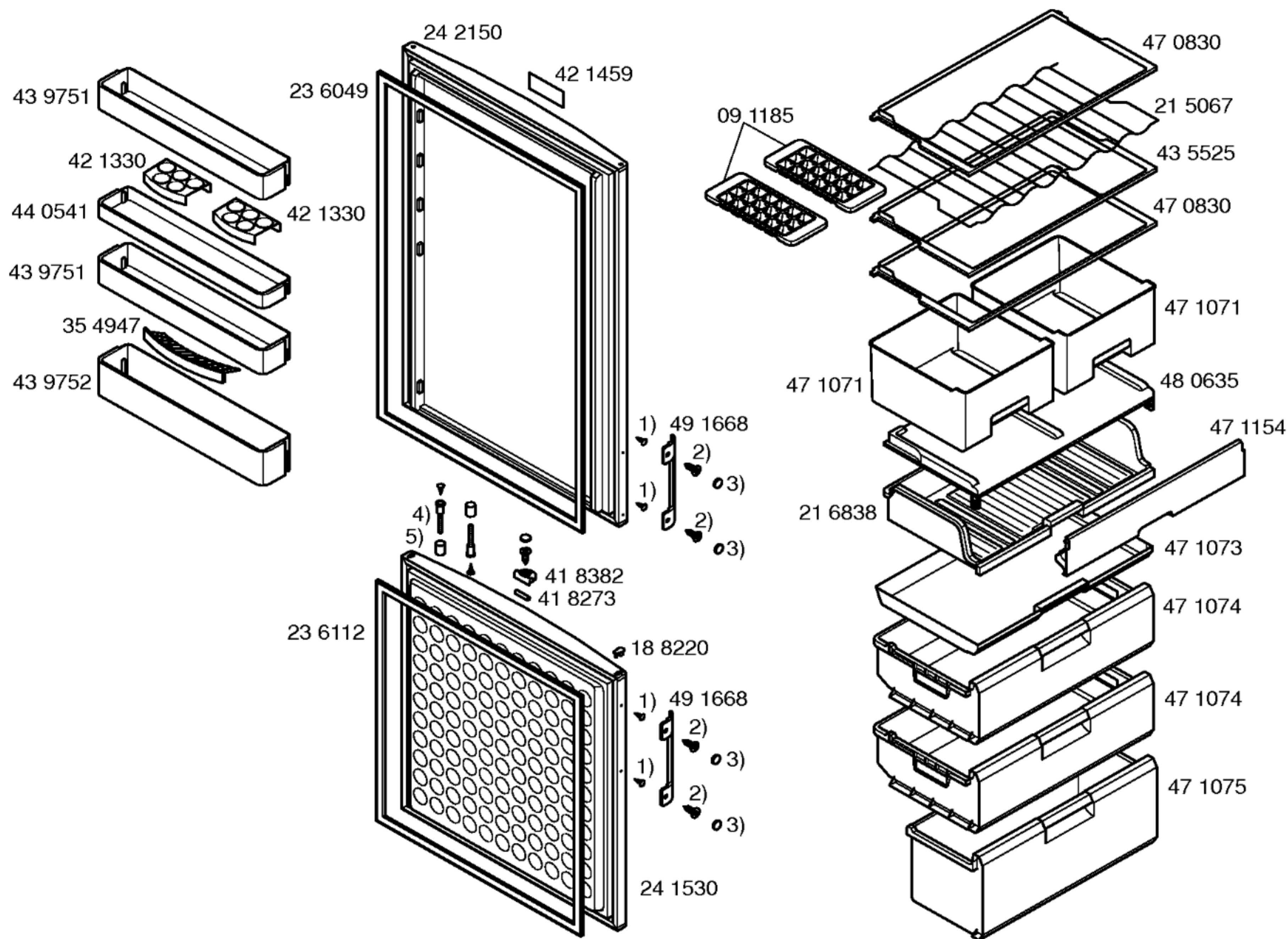
Gebrauchsanweisung

58 7334

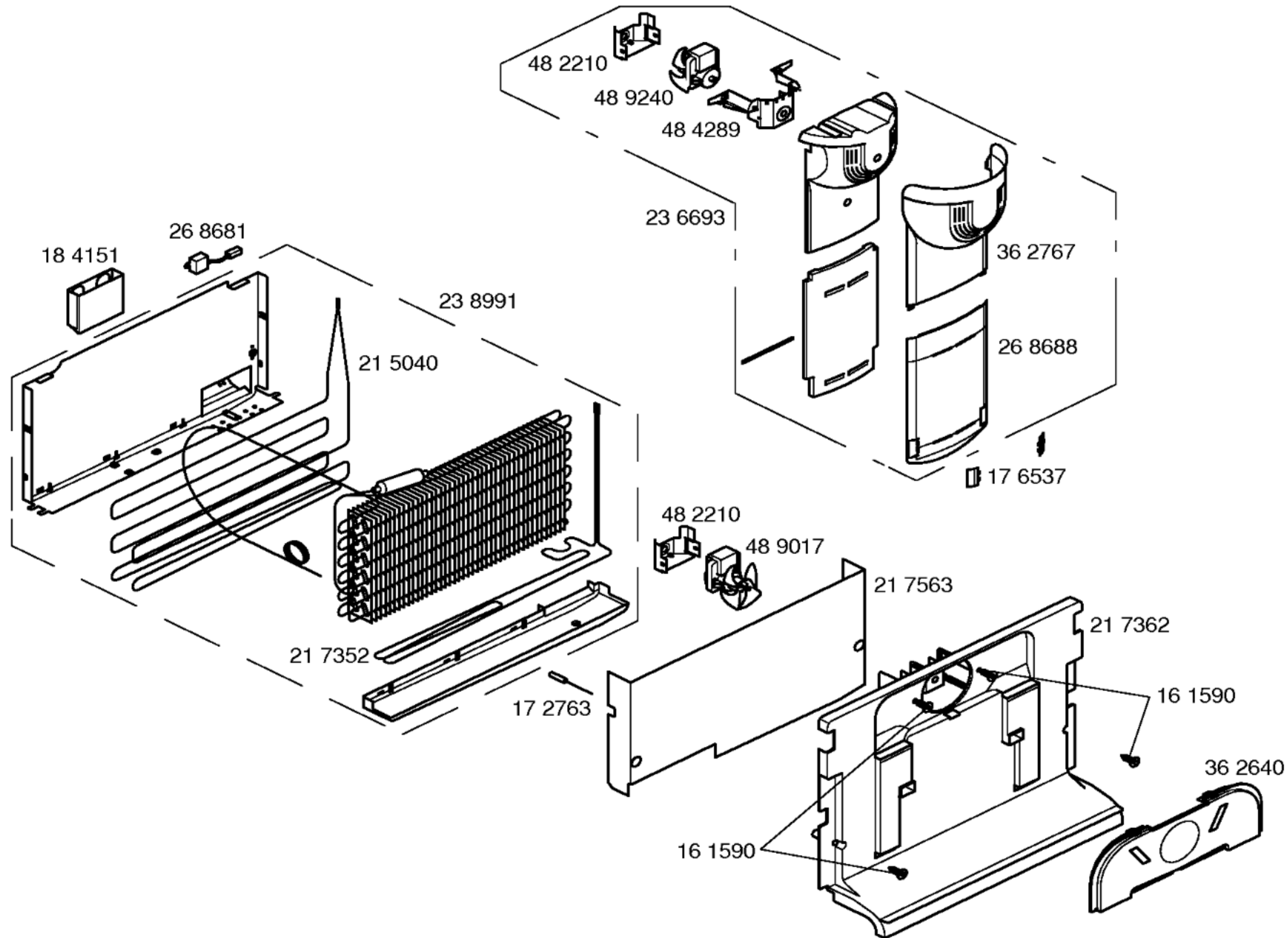
(el,en)

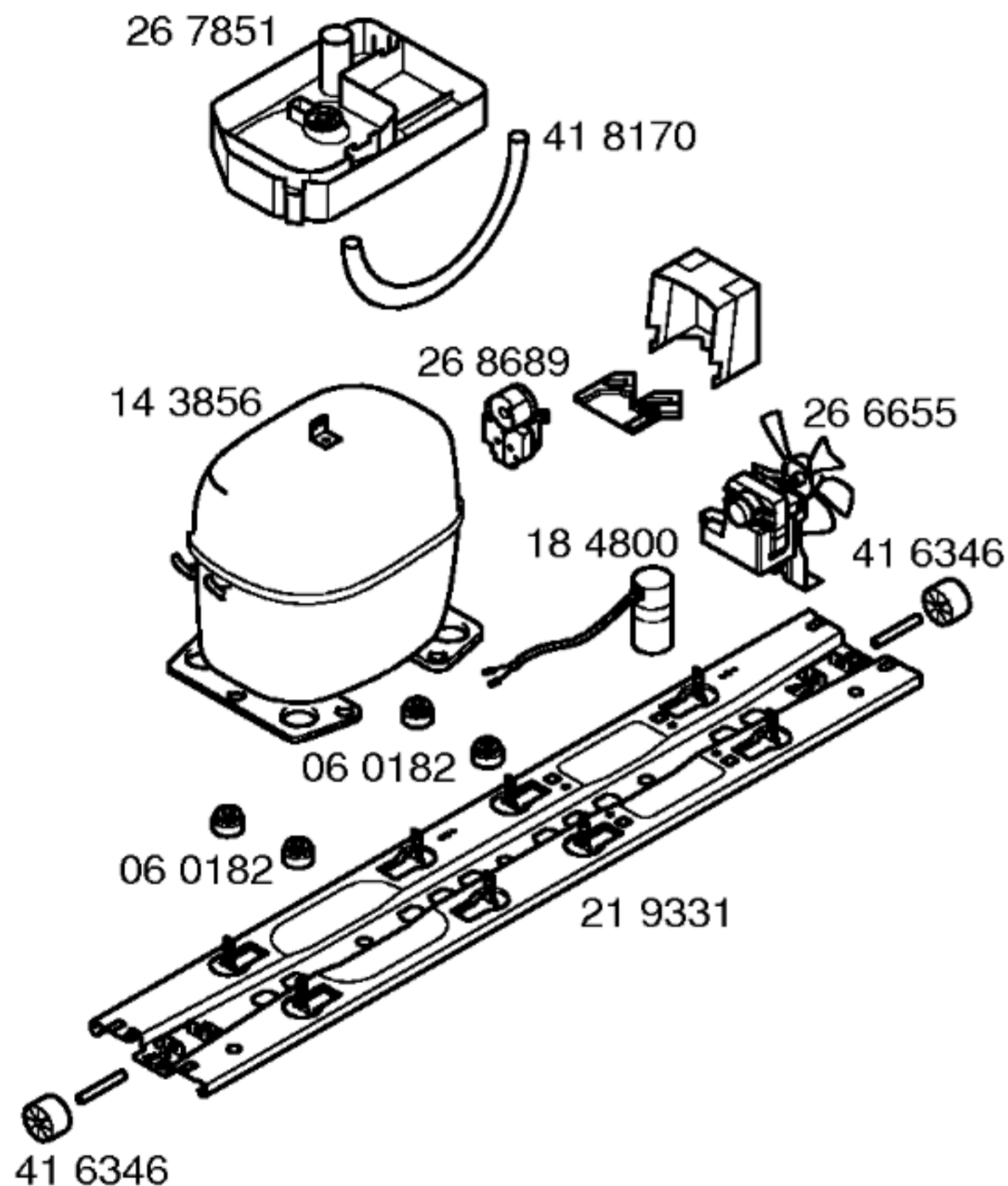
- 1) 17 2762
- 2) 17 2579
- 3) 41 8165
- 4) 17 6500
- 5) 35 9143
- 6) 06 0086
- 7) 42 3980

|         |    |         |
|---------|----|---------|
| 42 4946 | ▼▼ | 17 6503 |
|         | ○○ | 35 9147 |
|         | ○○ | 35 9145 |



- 1) 17 6503
- 2) 17 2274
- 3) 35 9145
- 4) 18 8194
- 5) 18 8187





| TECHNISCHE DATEN/TECHNICAL DATA/DONNEES TECHNIQUES/DATOS TECNICOS  |  |                               |   |
|--|--|-------------------------------|---|
| Verdichter/Compressor/Compresseur/Compresor<br>Typ/Type/Tipo<br>Förderleistung/Delivery/Debit/Aspiración l/h<br>Anlaufstromm/Starting current/Cour. démarrage/Int. arranque A<br>Widerstand/Resistance/Resistencia. Ha/main/prin. Ohm<br>Hi/aux. | ASPERA<br>NBT 1118Y<br>2574<br>–<br>11.0<br>16.4 |                               |   |
| Klape Therm./Thermostat/Termostat<br>Typ/Type/Tipo<br>Reglerstellung/Position/Conexión<br>Schaltwerte/Switching values/ ..ein/conex. °C<br>Valeurs de commutation/Desconex. ..aus"/descon.<br>(..abtaven' od) ..alarm'                           |  |                               |   |
| Füllmenge/Fill. quantity/Charge/Carga R600   | g  | 45                            |   |
| Anschlusswert/Comm. load/Puiss. Connect./Potenc.   | W  | 150                           |   |
| Heizung/Heater/Chauflage/Resistenc. descong.<br>Widerstand/Resistance/Resistencia<br>Leistung/Power/Puissance/Potencia   | KW<br>W  | Verdampfer<br>0.38<br>145/230 | Ablaufrinne<br>1.4<br>37.5/230<br>Luftkanal<br>13.49<br>4/230 |
| Ventilador/Blower/Ventilateur/Ventilador<br>Widerstand/Resistance/Resistencia  | KW   | Verdichter<br>0.61            | Verdampfer<br>0.41  |