

Mat. – Nr. – Konstante  
 3740 . . . . .

Gebrauchsanweisung  
 51 7703  
 V01  
 (D,GB,F,NL,I,E,P,GR,  
 DK,S,N,SF,TR)

51 8873  
 V02,V03  
 (D,GB,F,NL,I,E,P,GR,  
 DK,S,N,SF,TR)

1) 09 5840  
 V01  
 26 1023  
 V02,V03

Zubehör:

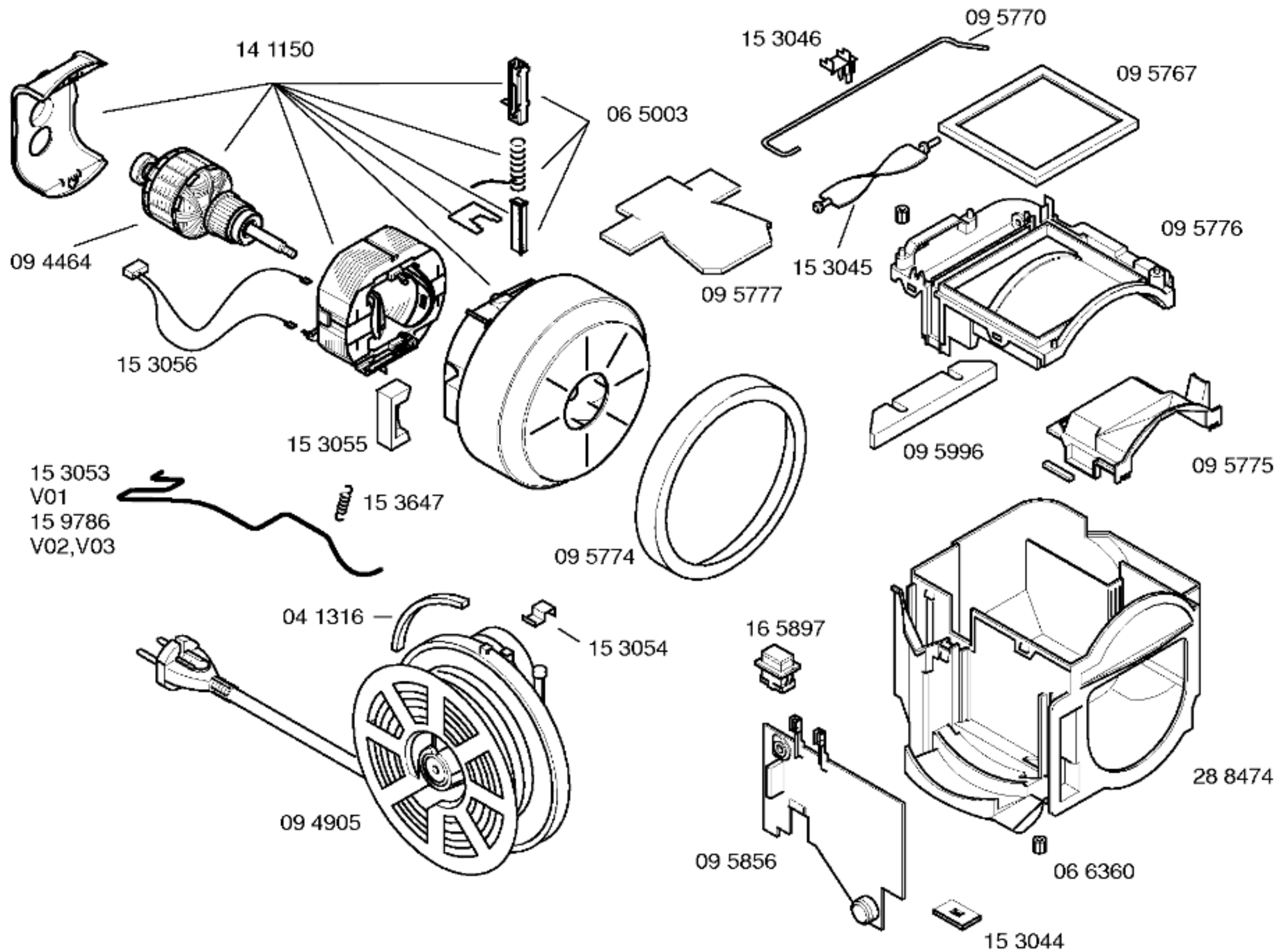
Turbodüse  
 BBZ26TB

Electromatic–Bürste  
 BBZ3SEB/01  
 V02

S–Klasse–Filter  
 BBZ8SF1  
 V02,V03

Aktivkohle–Filter  
 BBZ8KF1  
 V02,V03

Ident – Nummern – Konstante  
 3740 . . . . .



Ident – Nummern – Konstante  
 3740 .. . . .

