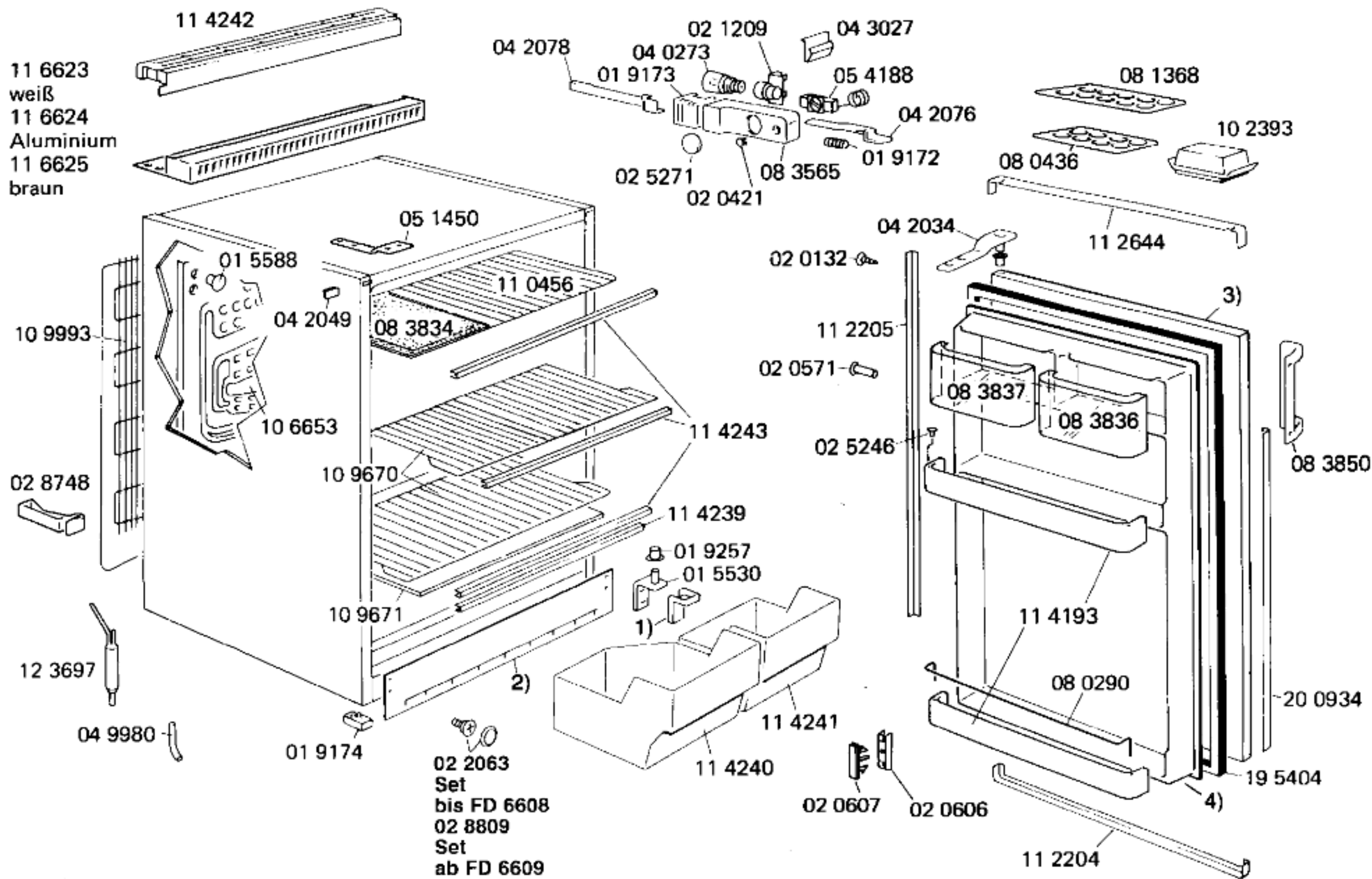


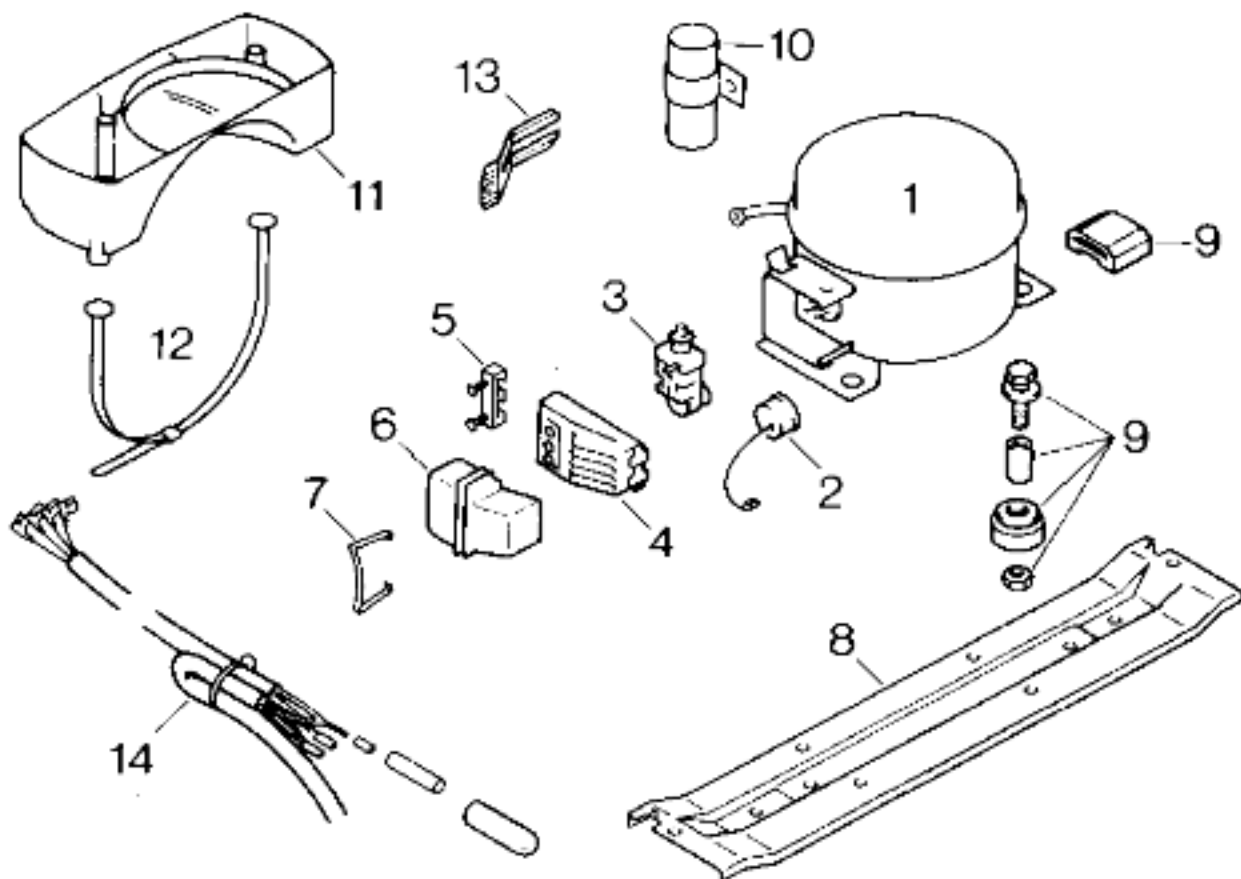
Ident-Nummern-Konstante
 3740

50 9506
 EU1-EU6
 Gebrauchsanweisung
 (D,F,GB,I,NL,SF)



- 1) 02 5792
 bis FD 6608
 02 8810
 ab FD 6609
- 2) 11 2207
 bis FD 6608
 11 7432
 ab FD 6609
- 3) 20 0514
 EU1,EU2
 20 2950
 EU3,EU4
 EU5,EU6
- 4) 20 2517
 EU1 - EU4
 20 2953
 EU5,EU6

Ident-Nummern-Konstante
 3740



TECHNISCHE DATEN / TECHNICAL DATA / DONNEES TECHNIQUES

Verdichter/Compressor/Compresseur		Necchi	Danfoss	Aspera
Typ/Type		M 3,5 J	TL 3 A	BP 1058 A
Förderleistung/Delivery/Débit		l/h 630	576	567
Anlaufstrom/Starting current/Cour. de démarrage		A 6,3	7,2	6,4
Widerstand/Resistance/Résistance		Ha/main/prin. Ω 30,6	33,2	31,0
		Hi/aux Ω 49,0	16,7	29,0
Temp.-Regler/Thermostat		Ranco		
Typ/Type		A 59		
Reglerstellung/Position		kalt warm		
Schaltwerte/Switching values/		+ 4 + 4		
Valeurs de commutation		„ein“ „aus“		
[„abtauen“ od.]		„alarm“		
Füllmenge/Fill.quantity/Charge		R12	g 80	
Anschlußwert/Conn.load/Puiss. connectée		W 100		
Heizung/Heater/Chauffage				
Widerstand/Resistance/Résistance		Ω		
Leistung/Power/Puissance		W		
Ventilator/Blower/Ventilateur				
Widerstand/Resistance/Résistance		Ω		
Magnetventil/Magnetic valve/Electrovanne				
Widerstand/Resistance/Résistance		Ω		
Spannung/Voltage/Tension		V		

Pos.	bis FD 6505		ab FD 6506	
	EU1, EU3	EU2, EU4	EU4, EU6	EU5
	Necchi	Danfoss	Danfoss	Aspera
1	14 0110	14 0080	14 0364	14 0393
2	02 1627			02 8074
3	02 1577	02 0108	02 0108	02 7424
4	04 9990			
5		02 7310	02 7310	02 7425
6	04 9991	05 1413	05 1413	05 5145
7	04 9996			
8	11 1567	11 1567	11 1567	11 1567
9	05 0166	05 0166	05 0166	05 0166
10				
11	07 5166	11 1243	08 4744	08 4744
12	02 1562			
13	04 1568	04 1568	04 1568	04 1568
14				