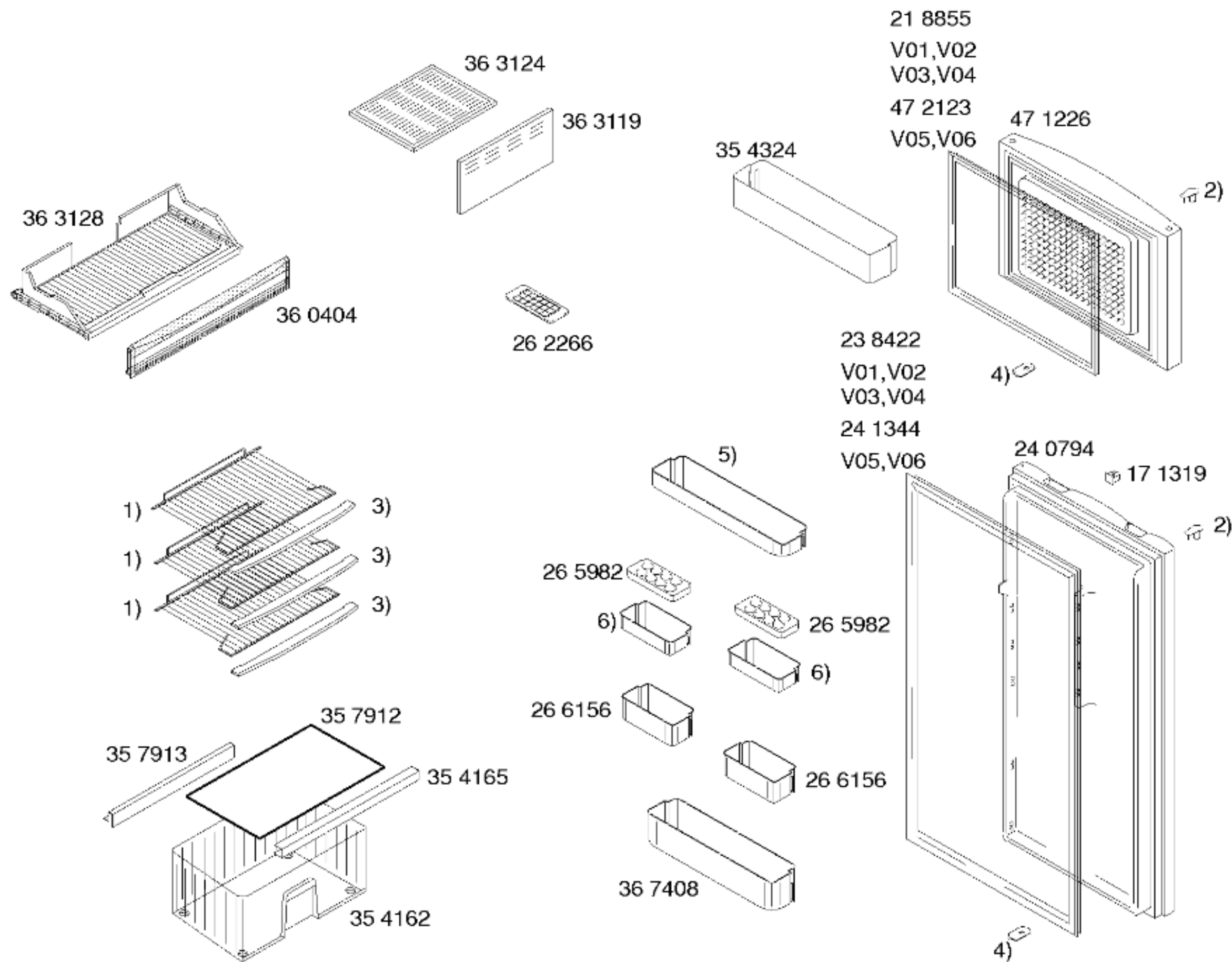
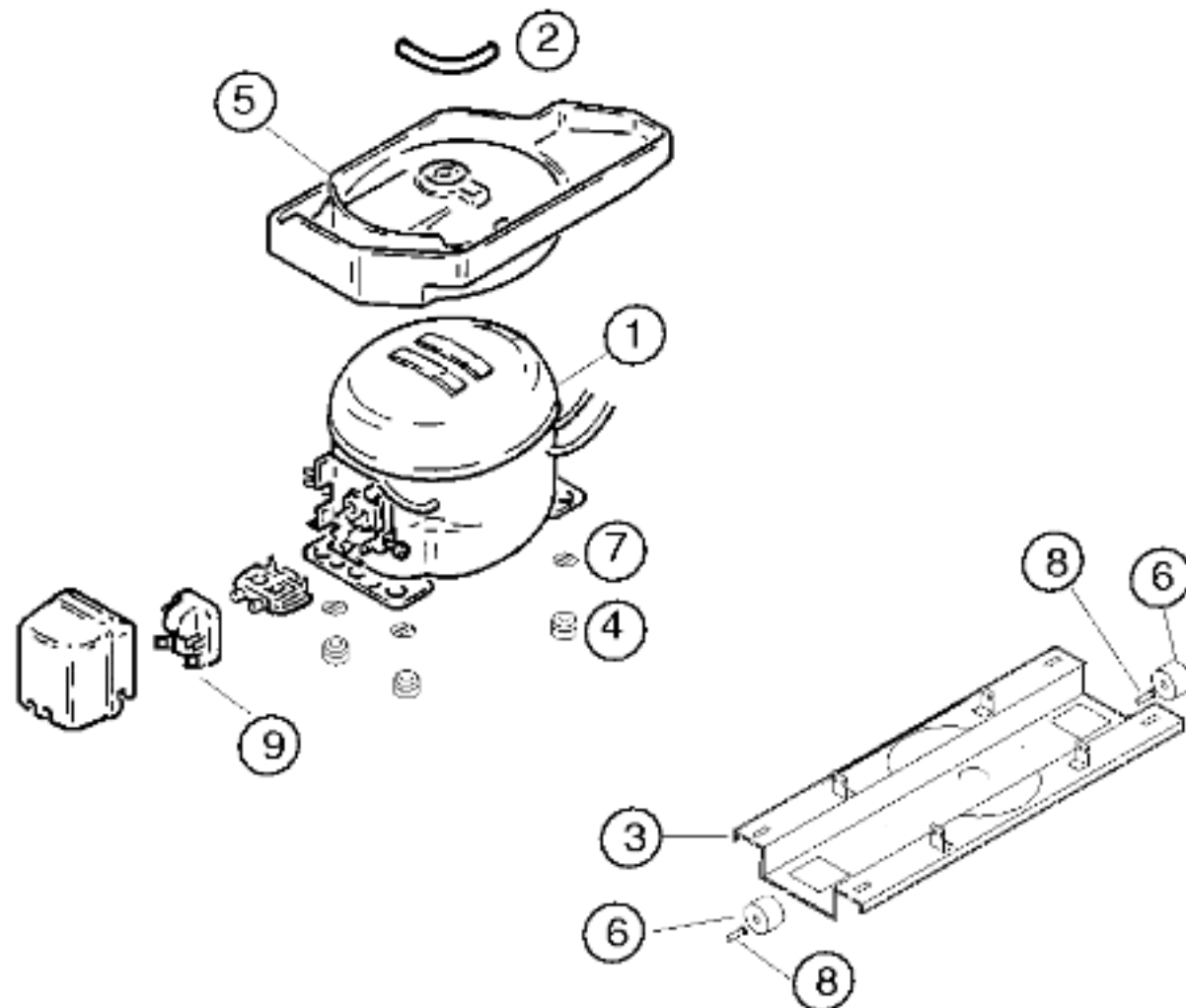


Gebrauchsanweisung  
 58 7167

1)	17 1312
2)	18 9089
	V01
	42 1516
	V02,V03,V04,V05
	V06
3)	36 9817
	V01,V02,V03,V04
	V05
	43 8723
	V06
4)	48 9131
5)	16 5552
6)	36 9906
7)	17 1303
	V01
	42 1601
	V02,V03,V04,V05
	V06
8)	17 1303
	V01
	42 1602
	V02,V03,V04,V05
	V06
9)	36 9820
	V01,V02,V03,V04
	V05



- 1) 35 4314
- 2) 17 1321
- 3) 43 5052
- 4) 41 6553
- 5) 36 0005
- 6) 26 8509



Pos.	Aspera	
	NBT 1116Y	
1	14 2193	
2	42 0376	
3	35 4158	
4	16 3427	
5	36 3166	
6	17 1318	
7	17 1519	
8	18 1014	
9	43 8467	
10		
11		
12		

TECHNISCHE DATEN/TECHNICAL DATA/TEKNIK BİLGİLER				
Verdichter/Compressor/Kompresör Typ/Type/Tip Förderleistung/Delivery/Verim/h Anlaufstrom/Starting current/Giris akimi Widerstand/Resistance/Rezistans Ha/ Hi/aux.	Aspera NBT1116Y  7 13.2 17.6			
Temp.Reyler/Thermostat/Termostat Typ/Type/Tip Reglerstellung/Position/Termostat pozisyonu Schaltwerte/Acma kapama degerleri Valeurs de commutation/Termostat degeri (..abtaven' od)		Elektronisch		
Füllmenge/Fill quantity/ Dolum miktarı	R600a	g	45	
Anschlusswert/Comm. load/Giris gucu		W	150	
Heizung/Heater/Rezistans Widerstand/Resistance/Direnc Leistung/Power/Guc		Ω W	Verdampfer 147	Ablaufrinne 64 Klappe 4
Ventilador/Blower/Vantilatör Widerstand/Resistance/Rezistans		Ω	Verdampfer	
Magnetventil/Magnetic valve/Manyetik valf Widerstand/Resistance/Rezistans Spannung/Voltage/Gerilim		Ω V		
Temp.Reyler/Thermostat/Termostat				

\* Siehe Typenschild/Mamul etiketine bakiniz