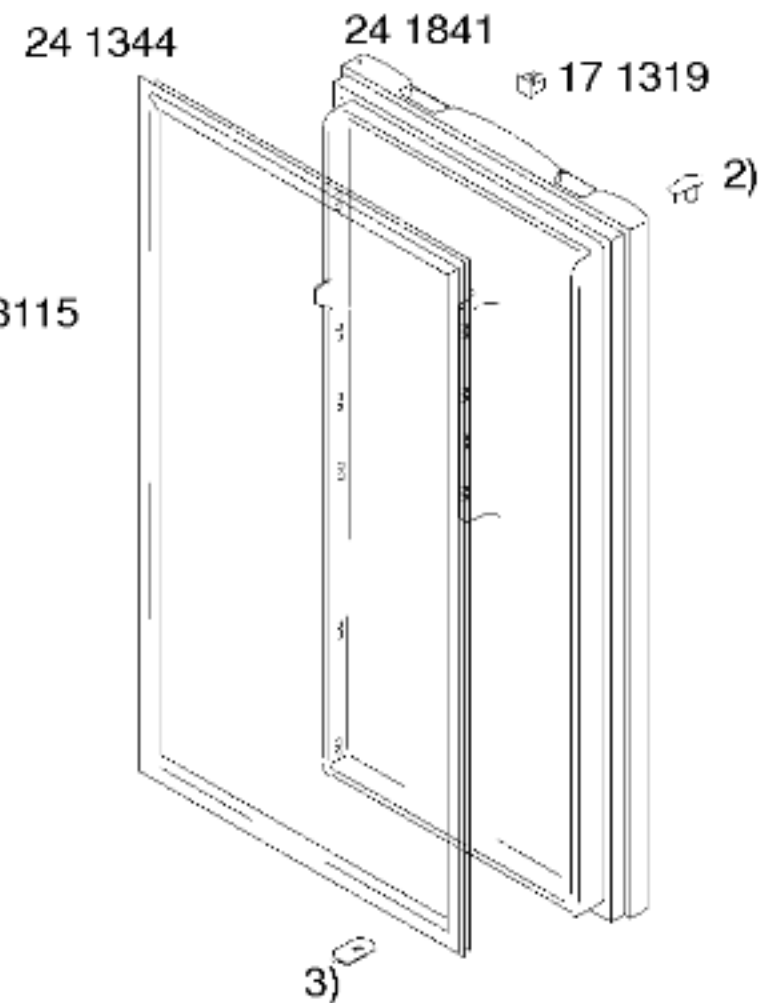
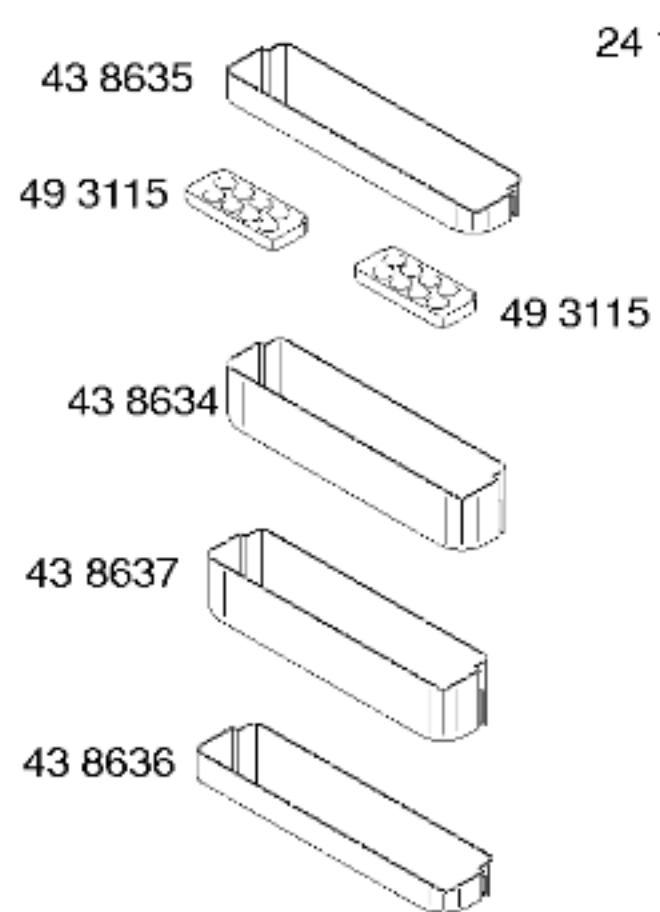
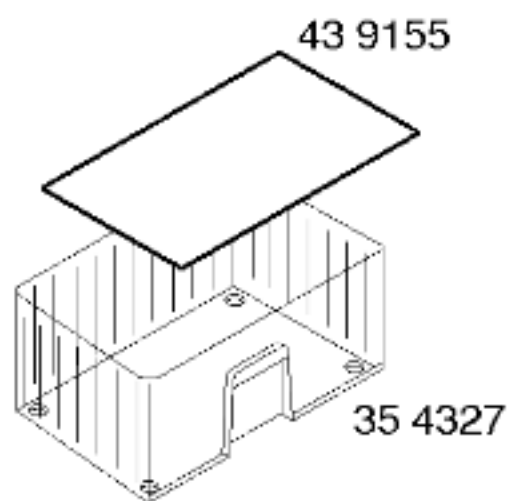
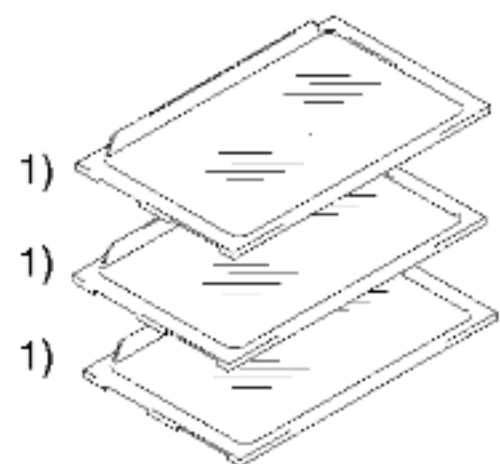
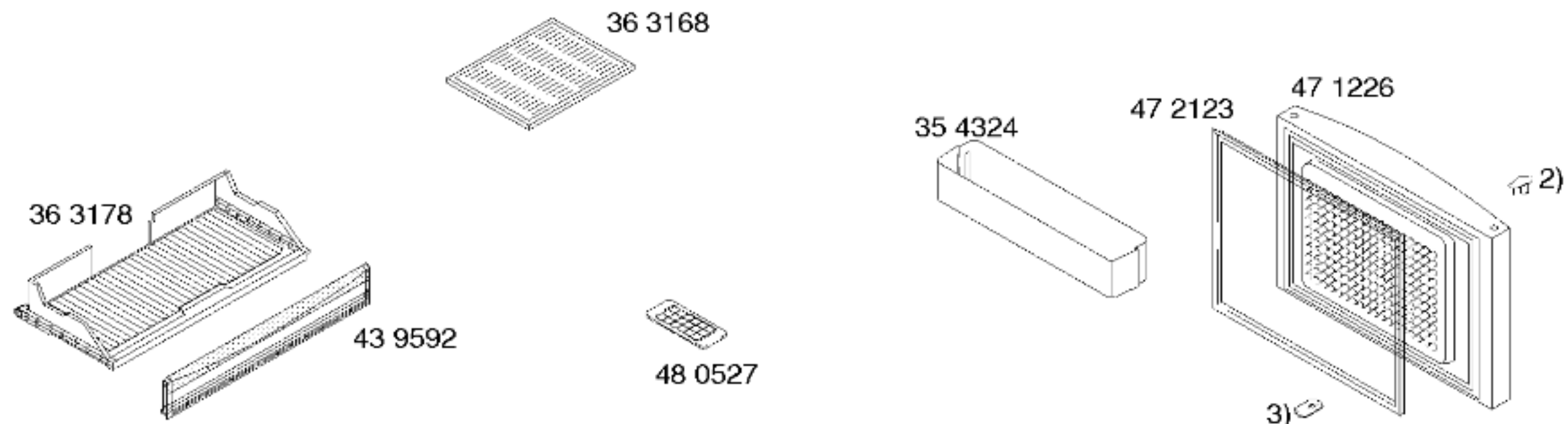
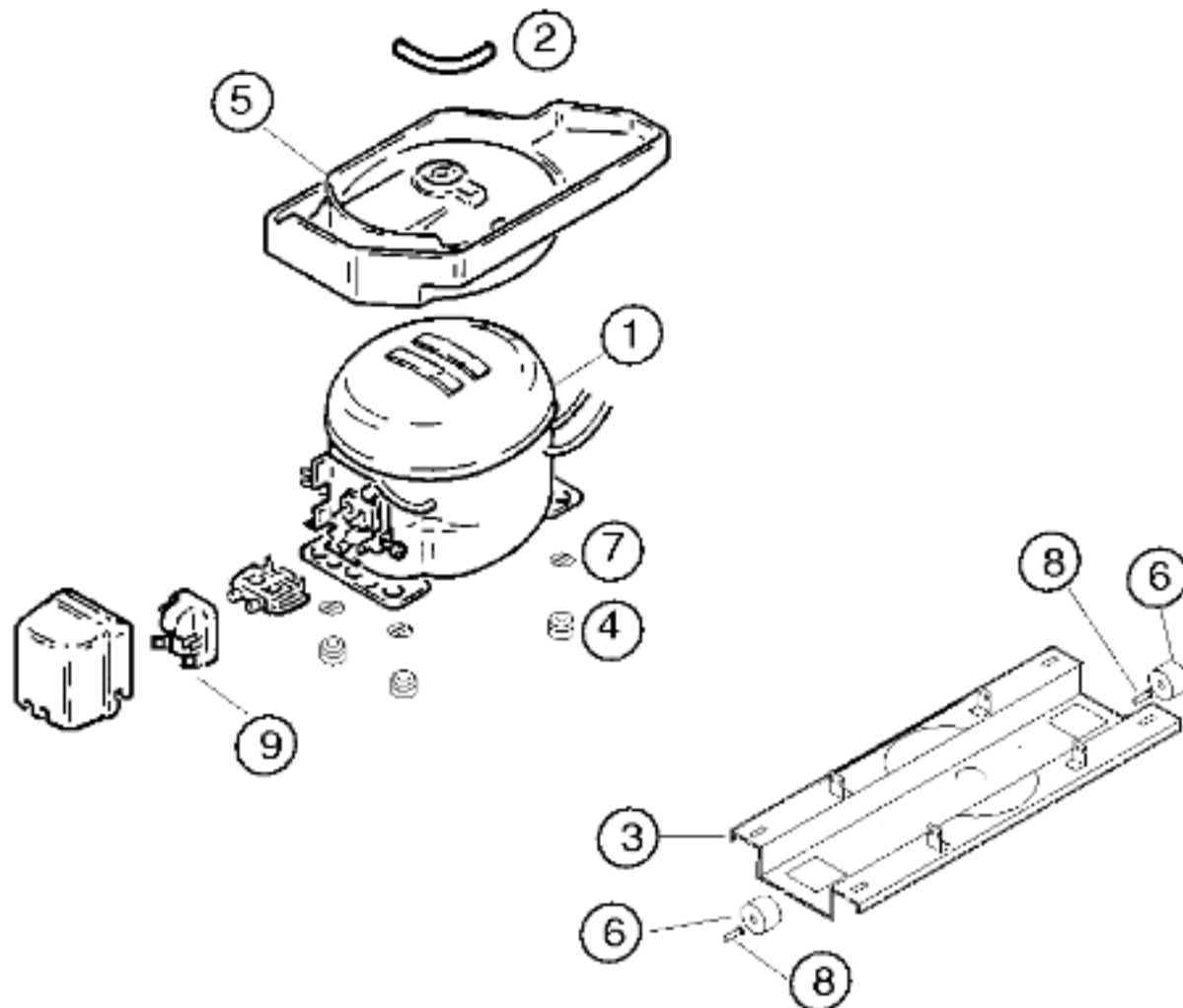


- Gebrauchsanweisung
59 0999
- 1) 17 1312
 - 2) 42 4340
 - 3) 44 0991
 - 4) 48 9131
 - 5) 16 5552
 - 6) 36 9906
 - 7) 42 0643
- V01
42 4825
V02
8) 17 2270
V01
42 4398
V02



- 1) 35 4314
- 2) 17 1321
- 3) 41 6553



Pos.	Danfoss		
	NLE13KK3		
1	14 1864		
2	42 0376		
3	35 4158		
4	16 3427		
5	49 1201		
6	17 1318		
7	17 1519		
8	18 1014		
9	16 5570		
10			
11			
12			

TECHNISCHE DATEN/TECHNICAL DATA/TEKNIK BİLGİLER				
Verdichter/Compressor/Kompresör Typ/Type/Tip		Danfoss NLE13KK3		
Förderleistung/Delivery/Verim/h				
Anlaufstrom/Starting current/Giris akimi	A	7		
Widerstand/Resistance/Rezistans Ha/ Hi/aux.	Ω	13.2 17.6		
Temp.Reyler/Thermostat/Termostat Typ/Type/Tip		Elektronisch		
Reglerstellung/Position/Termostat pozisyonu				
Schaltwerte/Acma kapama degerleri	..ein/acma °C			
Valeurs de commutation/Termostat degeri	..aus"/kapama			
(..abtaven' od)	..alam'			
Füllmenge/Fill quantity/ Dolum miktarı		R600a	g	45
Anschlusswert/Comm. load/Giris gucu		W	150	
Heizung/Heater/Rezistans Widerstand/Resistance/Direnc		Verdampfer	Ablaufrinne	Klappe
Leistung/Power/Guc		147	64	4
Ventilador/Blower/Vantilatör Widerstand/Resistance/Rezistans		Verdampfer		
Magnetventil/Magnetic valve/Manyetik valf Widerstand/Resistance/Rezistans				
Spannung/Voltage/Gerilim				
Temp.Reyler/Thermostat/Termostat				

* Siehe Typenschild/Mamul etiketine bakiniz