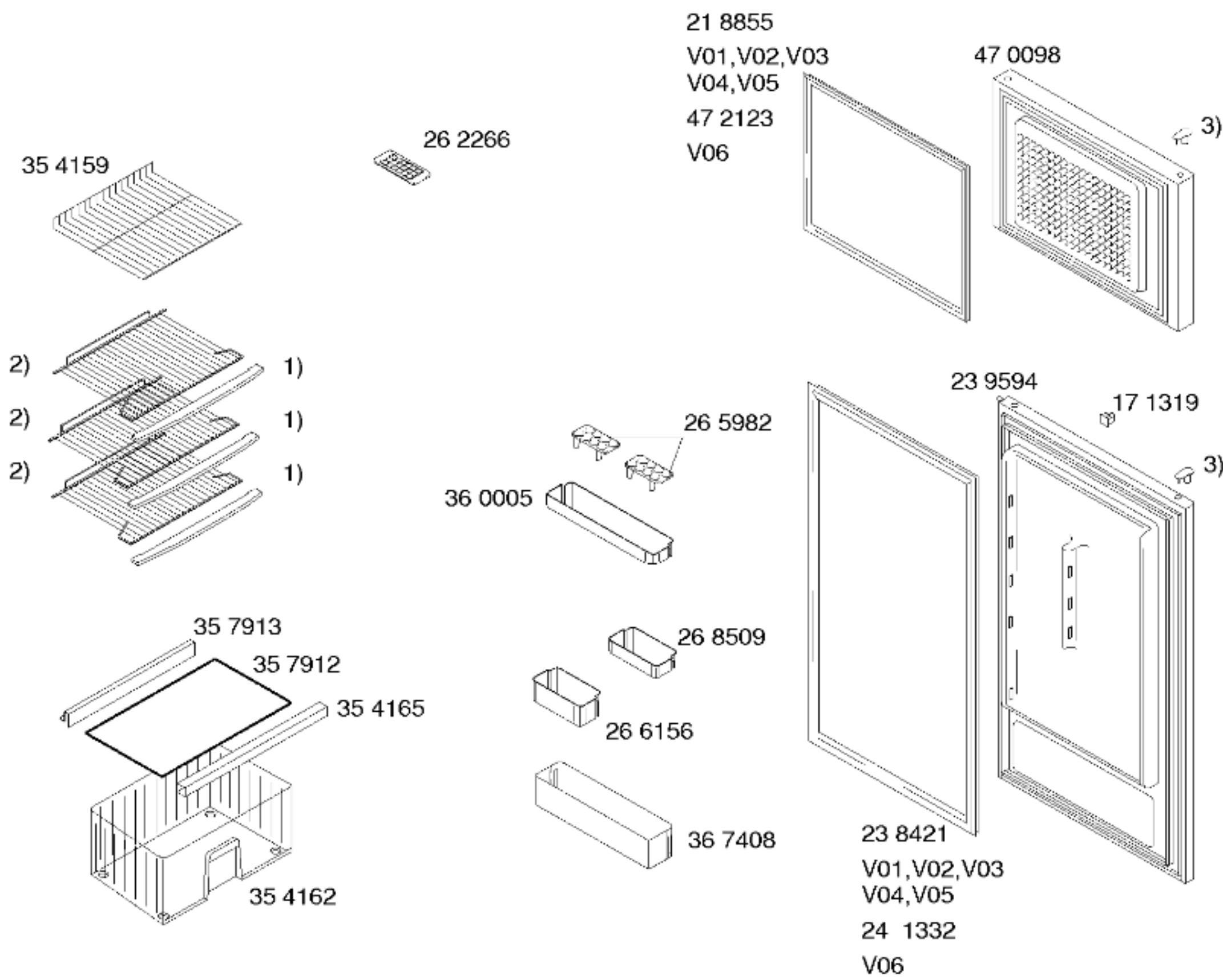
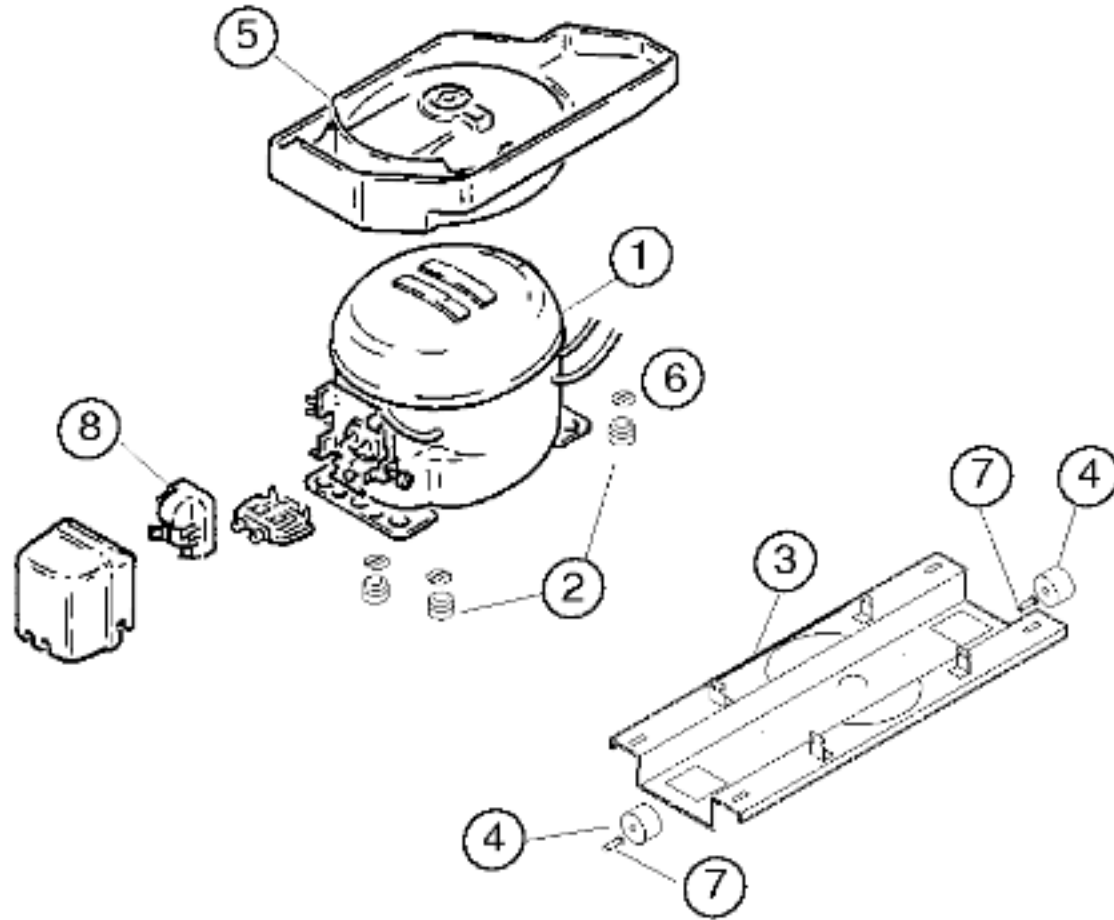


Gebrauchsanweisung  
 52 9924  
 (ES)

- 1) 16 5552
- 2) 126 9582  
 V01  
 49 0182  
 V02,V03,V04,V05  
 V06
- 3) 17 1524  
 V01,V02,V03  
 42 1215  
 V04,V05,V06
- 4) 17 1303  
 V01,V02  
 42 1601  
 V03,V04,V05,V06
- 5) 17 1303  
 V01,V02  
 43 1602  
 V03,V04,V05,V06
- 6) 18 9089  
 V01,V02  
 42 1516  
 V03,V04,V05,V06

- 1) 35 4164
- 2) 35 4166
- 3) 17 1321





Pos.	Matsushita		
	DA110E13		
1	14 2303		
2	16 3427		
3	35 4158		
4	17 1318		
5	48 3071		
6	17 1519		
7	18 1014		
8	18 7960		
9			
10			
11			
12			

TECHNISCHE DATEN/TECHNICAL DATA/TEKNIK BİLGİLER			
Verdichter/Compressor/Kompresör Typ/Type/Tip Förderleistung/Delivery/Verim/h Anlaufstrom/Starting current/Giris akimi Widerstand/Resistance/Rezistans Hi/ Hi/aux.		Matsushita DA110E13	
Temp.Reyler/Thermostat/Termostat Typ/Type/Tip Reglerstellung/Position/Termostat pozisyonu Schaltwerte/Acma kapama degerleri Valeurs de commutation/Termostat degeri (..abtaven' od)		D77B62  +4.5 +4.5 -28 -18	
Füllmenge/Fill. quantity/ Dolum miktarı	R600	g	*
Anschlusswert/Comm. load/Giris gucu		W	*
Heizung/Heater/Rezistans Widerstand/Resistance/Direnc Leistung/Power/Guc		$\Omega$ W	
Ventilador/Blower/Vantilatör Widerstand/Resistance/Rezistans		$\Omega$	
Magnetventil/Magnetic valve/Manyetik valf Widerstand/Resistance/Rezistans Spannung/Voltage/Gerilim		$\Omega$ V	
Temp.Reyler/Thermostat/Termostat			

\* Siehe Typenschild/Mamul etiketine bakiniz