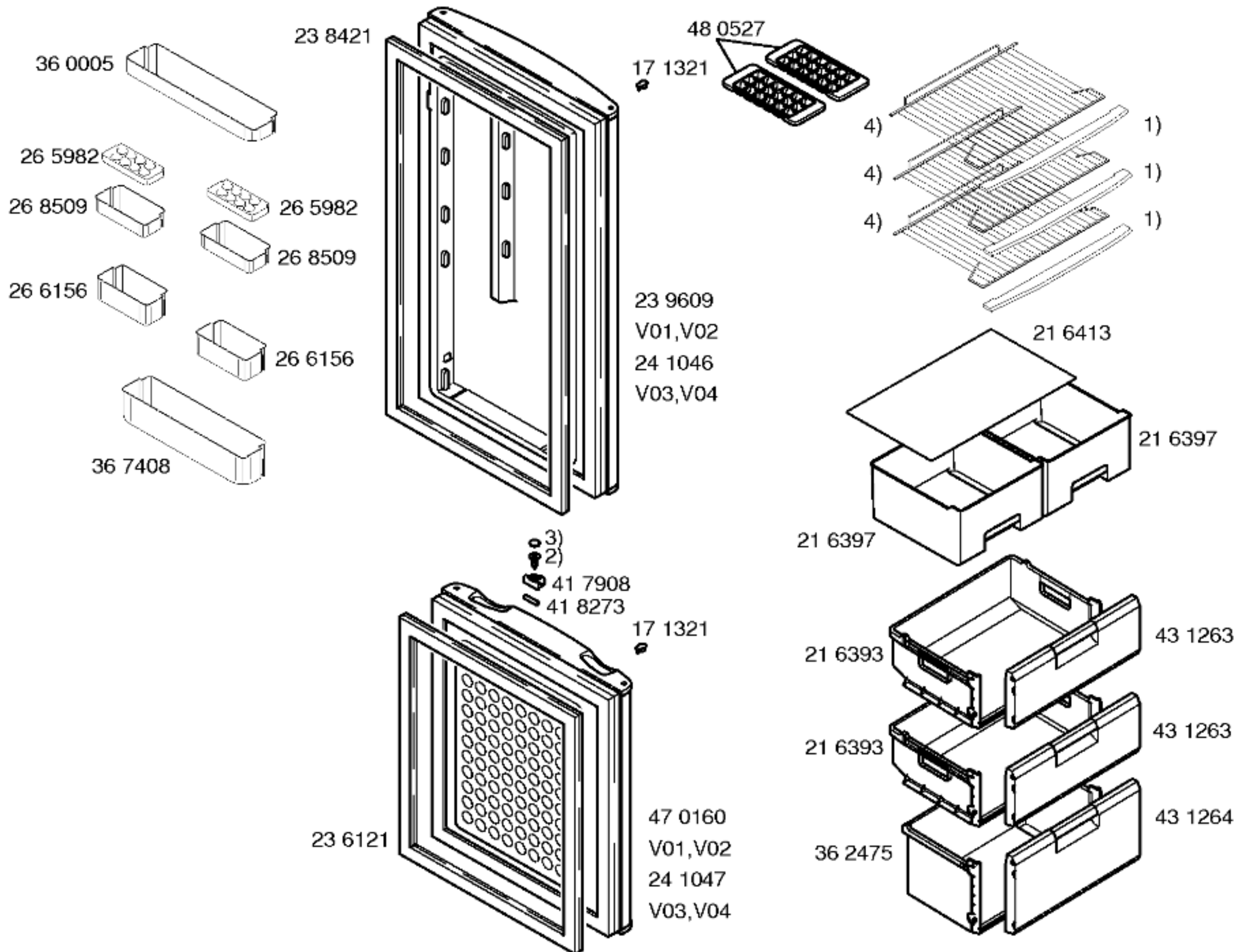
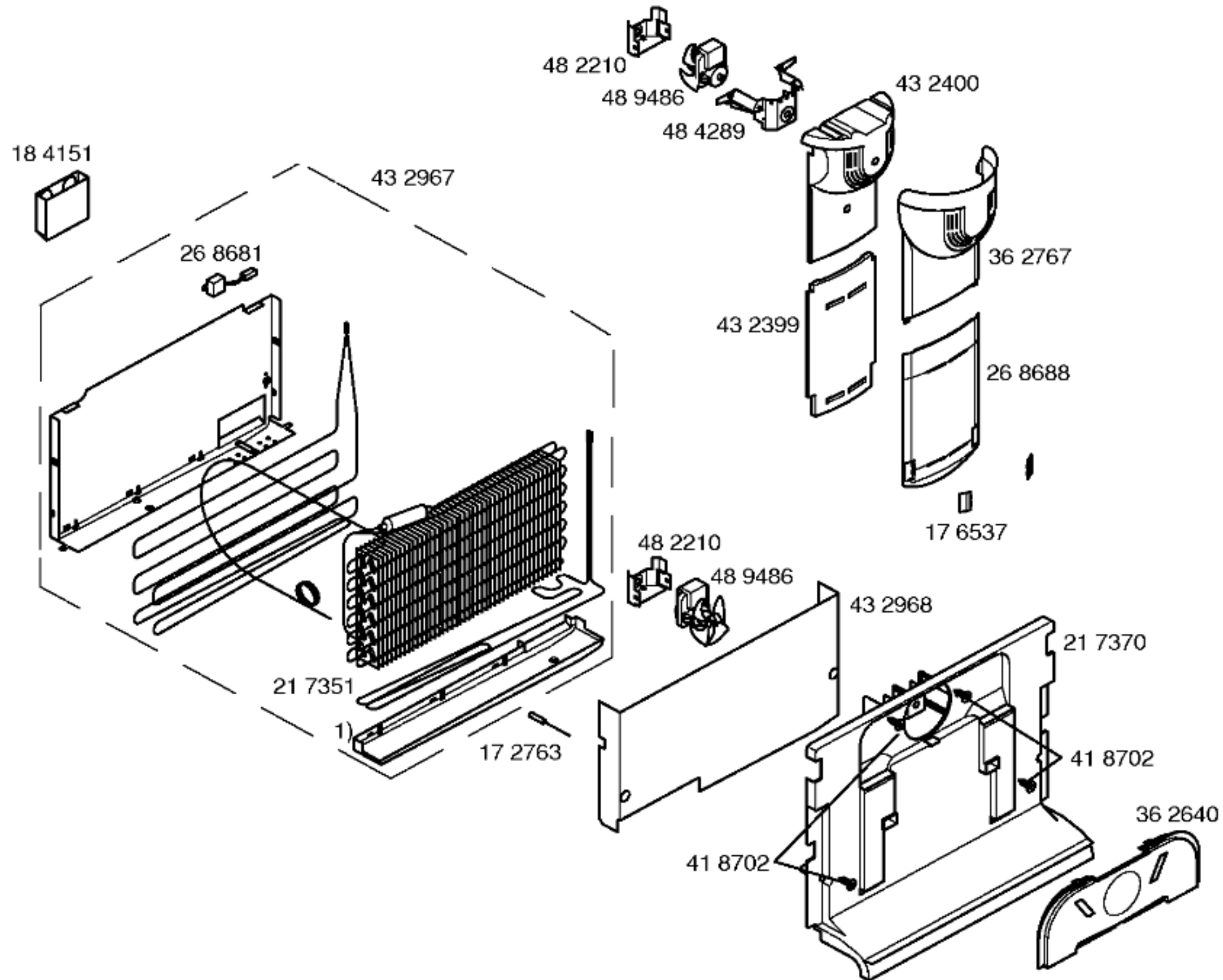


Gebrauchsanweisung
 58 5574

- 1) 17 2579
- 2) 17 1303
 V01,V02,V03
 42 1601
 V04
- 3) 17 1303
 V01,V02,V03
 42 1602
 V04
- 4) 18 9089
 V01,V02,V03
 42 1516
 V04



- 1) 43 1262
- 2) 17 2274
- 3) 41 7890
- 4) 35 4314



1) 43 2966

TECHNISCHE DATEN/TECHNICAL DATA/DONNEES TECHNIQUES/DATOS TECNICOS

Verdichter/Compressor/Compresseur/Compresor
 Typ/Type/Tipo
 Förderleistung/Delivery/Debit/Aspiración l/h
 Anlaufstrom/Starting current/Cour.démarrage/Int.arranque A
 Widerstand/Resistance/Resistencia. Ha/main/prin. Ohm
 Hi/aux.

Aspera
 NBU1118Y
 180

Klape Therm./Thermostat/Termostat

Typ/Type/Tipo

Reglerstellung/Position/Conexión

Schaltwerte/Switching values/ ..ein/conex.°C

Valeurs de commutation/Desconex. ..aus"/descon.

(..abtaven' od) ..alarm'

Füllmenge/Fill. quantity/Charge/Carga R600

g 45

Anschlusswert/Comm. load/Puiss. Connect./Potenc.

W 150

Heizung/Heater/Chauflage/Resistenc.descong.

Widerstand/Resistance/Resistencia

Leistung/Power/Puissance/Potencia

KΩ

W

Klape

4

Ventilador/Blower/Ventilateur/Ventilador

Widerstand/Resistance/Resistencia

KΩ

