

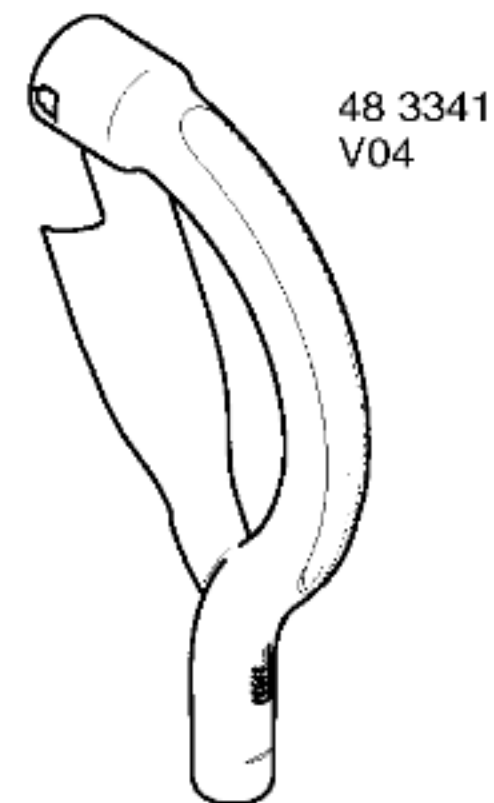
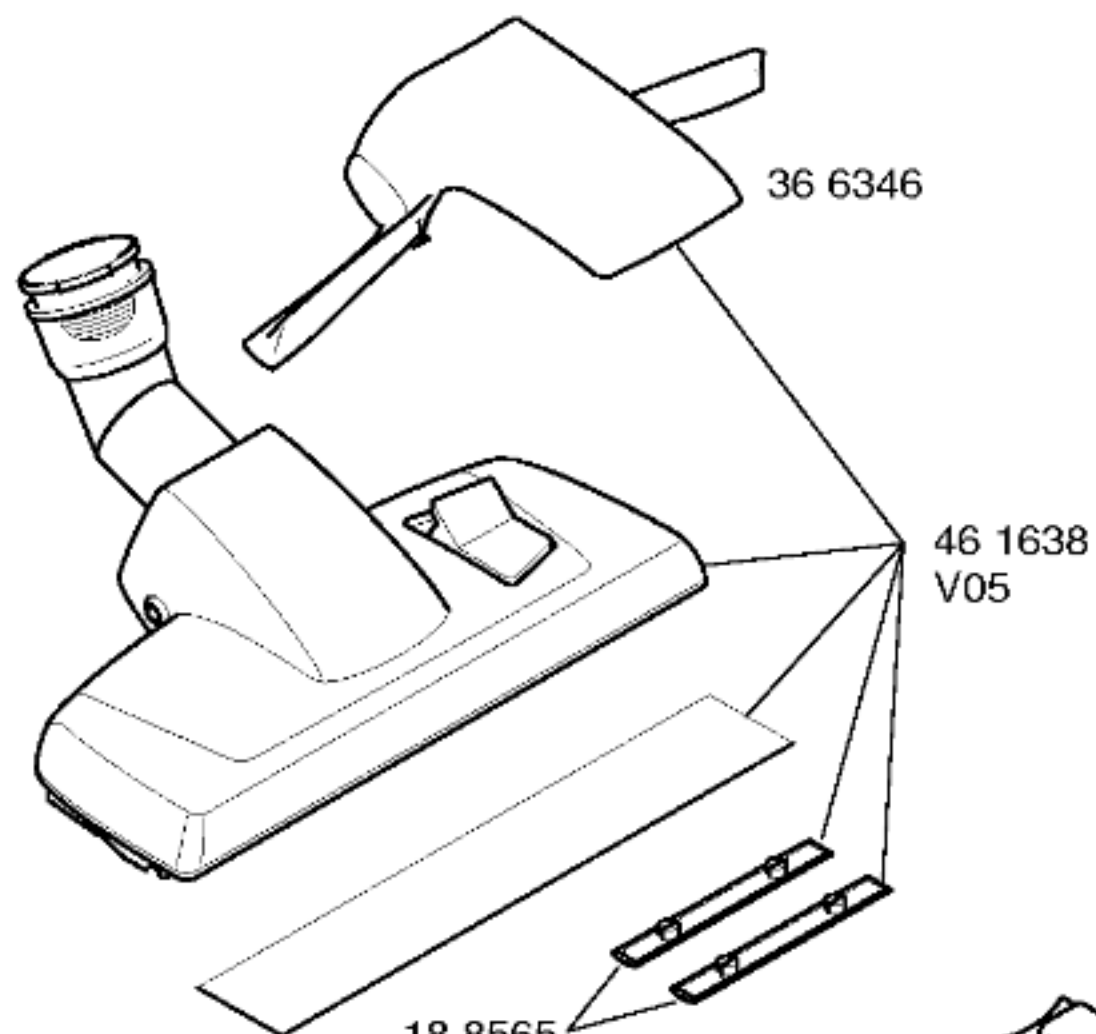
Hepa-Filter BBZ151HF-V01
 Aktivkohlefilter BBZ190AF-V02
 Kombizubehör BBZ010ZK-V03
 Handgriff BBZ011HG-V04

Bodendüse BBZ081BD-V05
 Adapter BBZ012AD-V06
 Turbobürste BBZ101TBB-V07
 Aktivkohlefilter BBZ190AFUC-V08

Hepa Filter BBZ151HFUC-V09
 Turbobürste BBZ101TBUC-V10
 Kombizubehör BBZ010ZKUC-V11

BODENPFLEGEGERÄTE
 Zubehör-Staubsauger

Mat. - Nr. - Konstante
 3740



46 1505 V07
 46 1664 V10

