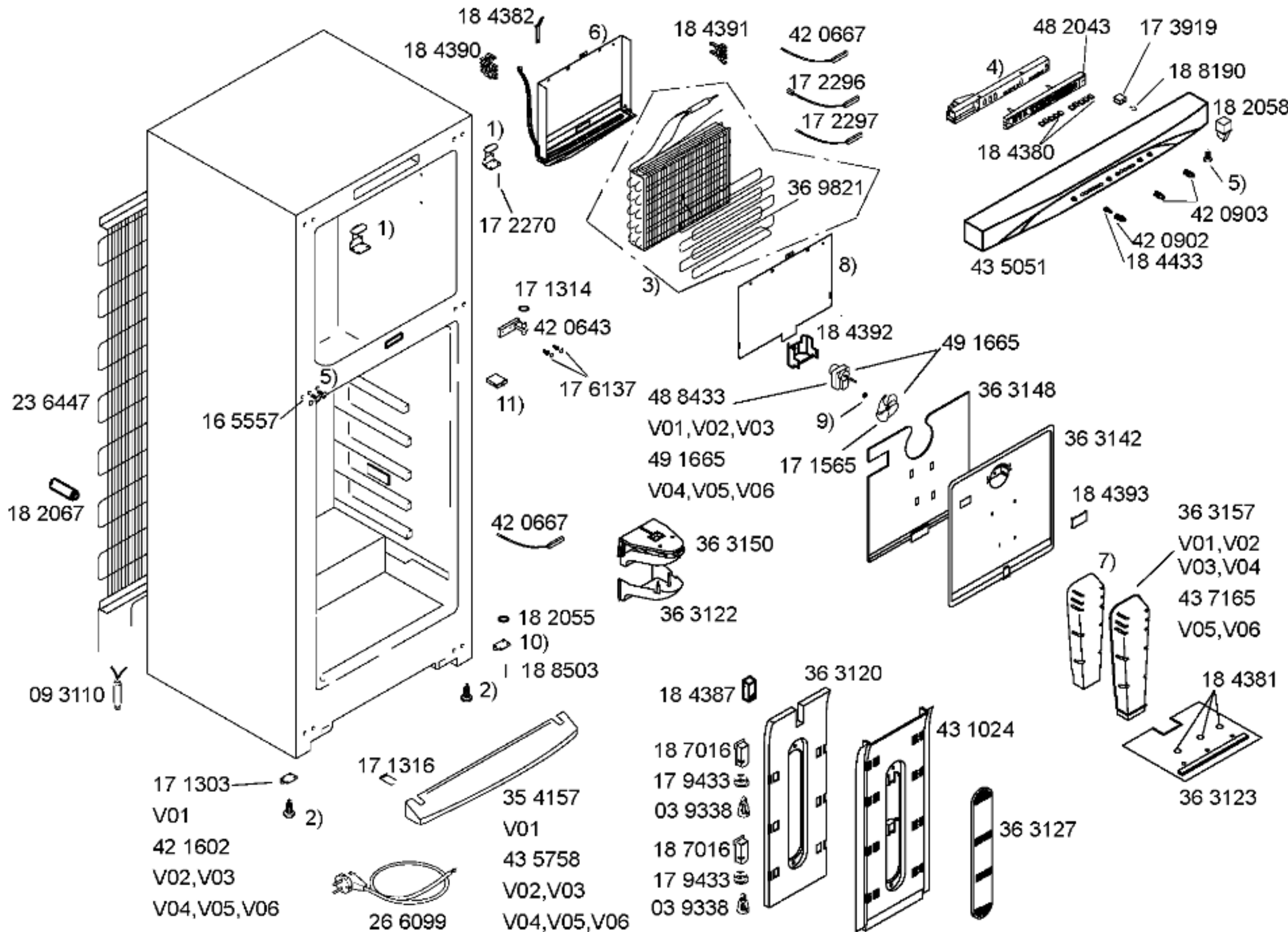




4FS628FB/01-V01 4FS628FB/06-V04
 4FS628FB/03-V02 4FS628FB/07-V05
 4FS628FB/04-V03 4FS628FB/08-V06

KÜHL-, GEFRIERGERÄTE
 Kühlschränke, Stand



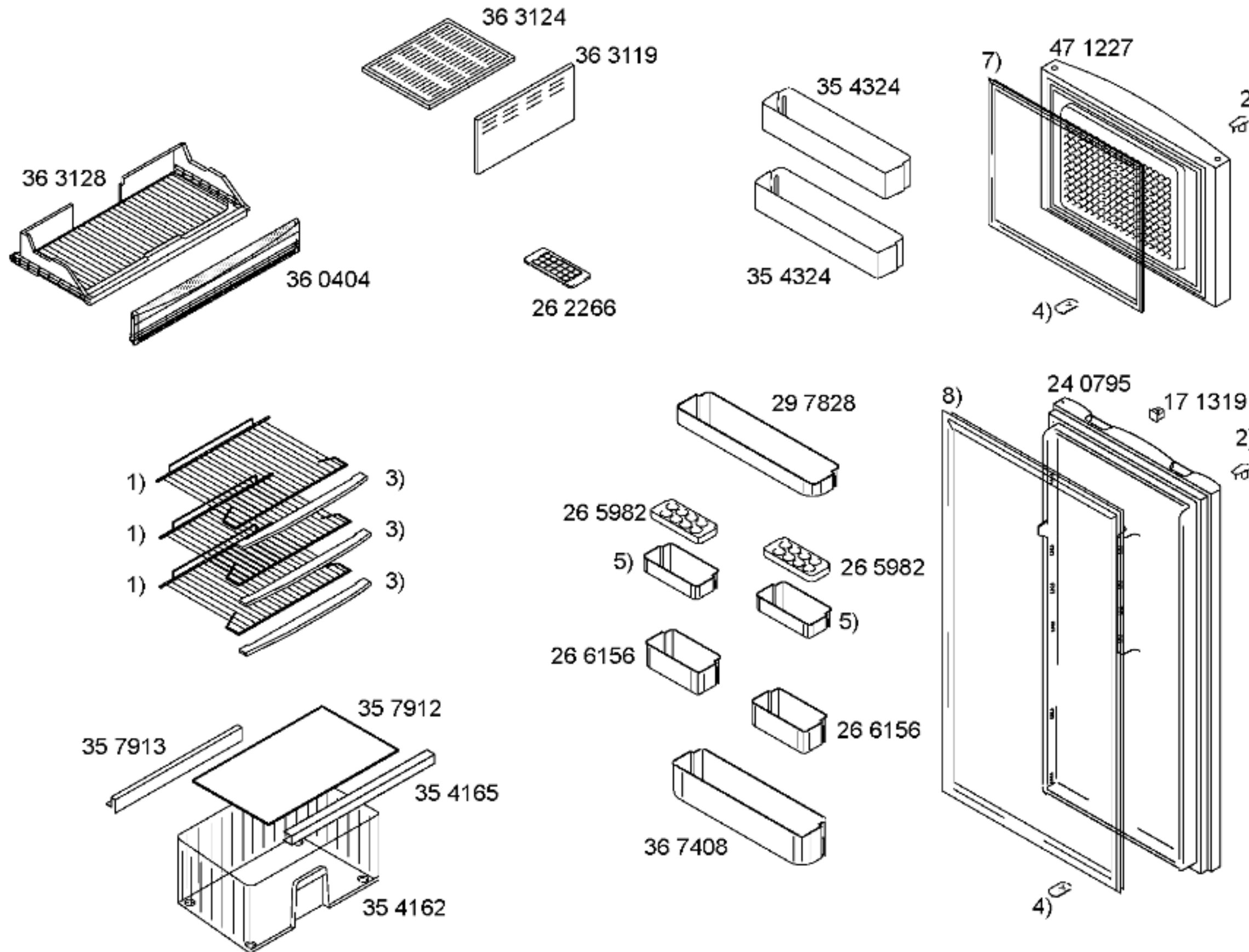
Gebrauchsanweisung
 58 7167

- 1) 17 1312
- 2) 18 9089
- V01
- 42 1516
- V02, V03, V04, V05
- V06
- 3) 36 9818
- 4) 48 9131
- 5) 16 5552
- 6) 36 9510
- 7) 36 6309
- V01, V02, V03, V04
- 43 7166
- V05, V06
- 8) 36 6904
- 9) 17 1508
- 10) 17 1303
- V01
- 42 1601
- V02, V03, V04, V05
- V06
- 11) 17 1307
- V01, V02, V03
- 42 2141
- V04, V05, V06



4FS628FB/01-V01 4FS628FB/06-V04
 4FS628FB/03-V02 4FS628FB/07-V05
 4FS628FB/04-V03 4FS628FB/08-V06

KÜHL-, GEFRIERGERÄTE
 Kühlschränke, Stand

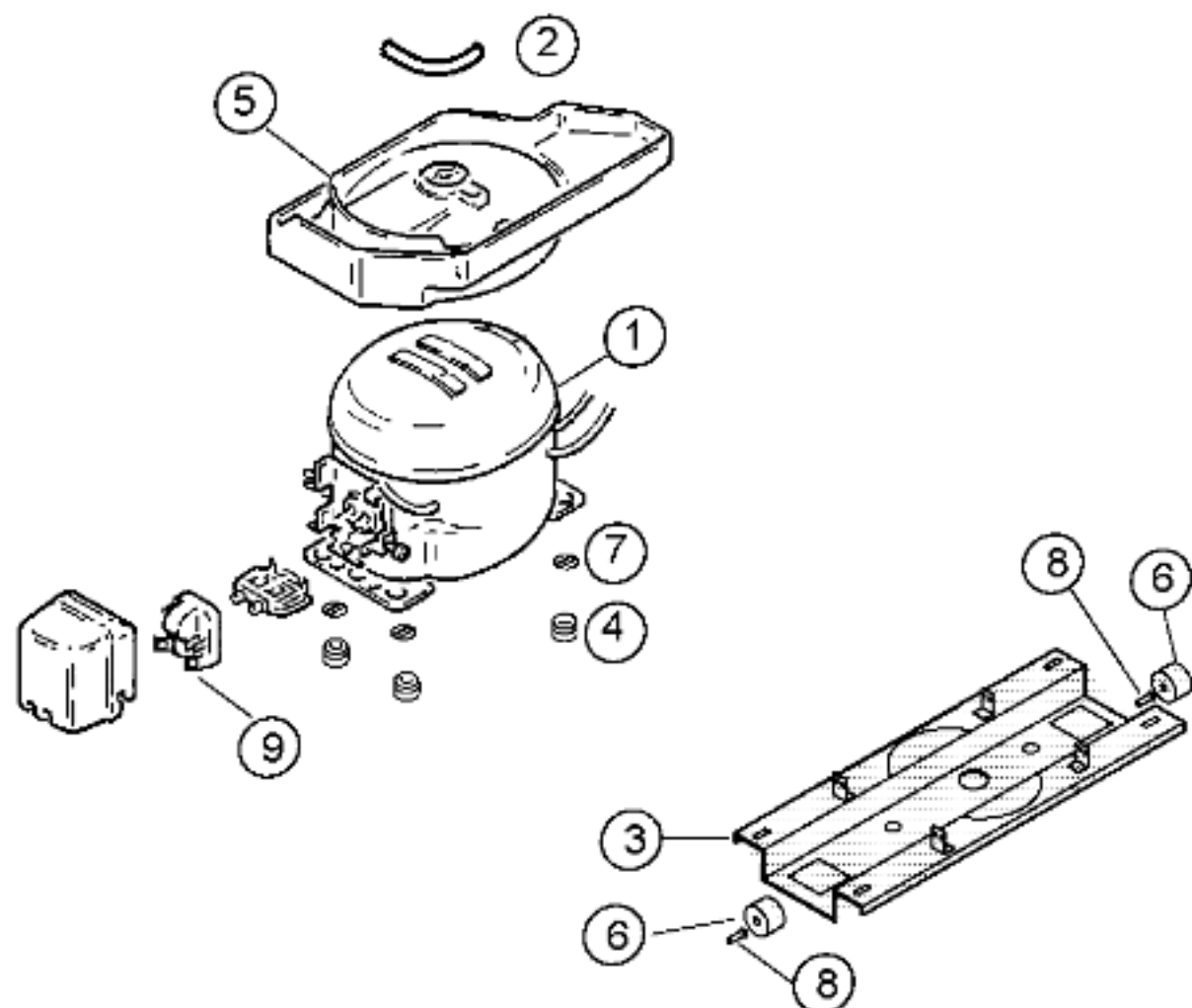


- 1) 35 4314
- 2) 17 1321
- 3) 43 5052
- 4) 41 6553
- 5) 49 0880
- 7) 21 8854
- V01, V02, V03, V04
- V05
- 47 2147
- V06
- 8) 23 8422
- V01, V02, V03, V04
- V05
- 24 1344
- V06



4FS628FB/01-V01 4FS628FB/06-V04
 4FS628FB/03-V02 4FS628FB/07-V05
 4FS628FB/04-V03 4FS628FB/08-V06

KÜHL-,GEFRIERGERÄTE
 Kühltische, Stand



Pos.	Aspera		
	NBT 1116Y		
1	14 2193		
2	42 0376		
3	35 4158		
4	16 3427		
5	36 3166		
6	17 1318		
7	17 1519		
8	18 1014		
9	43 8467		
10			
11			
12			

TECHNISCHE DATEN/TECHNICAL DATA/TEKNIK BİLGİLER	V01	V02	V03
Verdichter/Compressor/Kompresör Typ/Type/Tip Förderleistung/Delivery/Verim/h Anlaufstrom/Starting current/Giris akimi A Widerstand/Resistance/Rezistans Ha/Ω Hi/aux.	Aspera NBT1118Y 2574 11,0 16,4		
Temp.Reyler/Thermostat/Termostat Typ/Type/Tip Reglerstellung/Position/Termostat pozisyonu Schaltwerte/Acma kapama degerleri ..ein/acma °C Valeurs de commutation/Termostat degeri ..aus"/kapama (..abtaven' od) ..alarm'	Elektronisch		
Füllmenge/Fill. quantity/Dolum miktarı R600a g	*	*	
Anschlusswert/Comm. load/Giris gucu W			
Heizung/Heater/Rezistans Widerstand/Resistance/Direnc K Ω Leistung/Power/Guc (Min Annehmbare Werte in 220V) W	Ablaufrinne 1,4 37,5/230	Klappe 13,49 4/230	
Ventilador/Blower/Vantilatör Widerstand/Resistance/Rezistans K Ω	Verdampfer 0,41		
Magnetventil/Magnetic valve/Manyetik valjK Widerstand/Resistance/Rezistans K Ω Spannung/Voltage/Gerilim V			
Temp.Reyler/Thermostat/Termostat			

* Siehe Typenschild/Mamul etiketine bakiniz