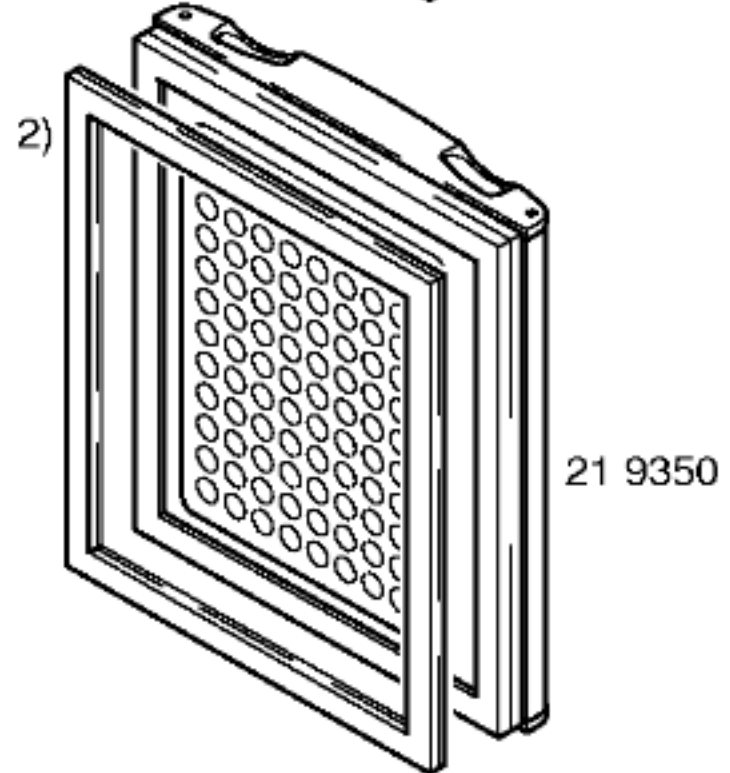
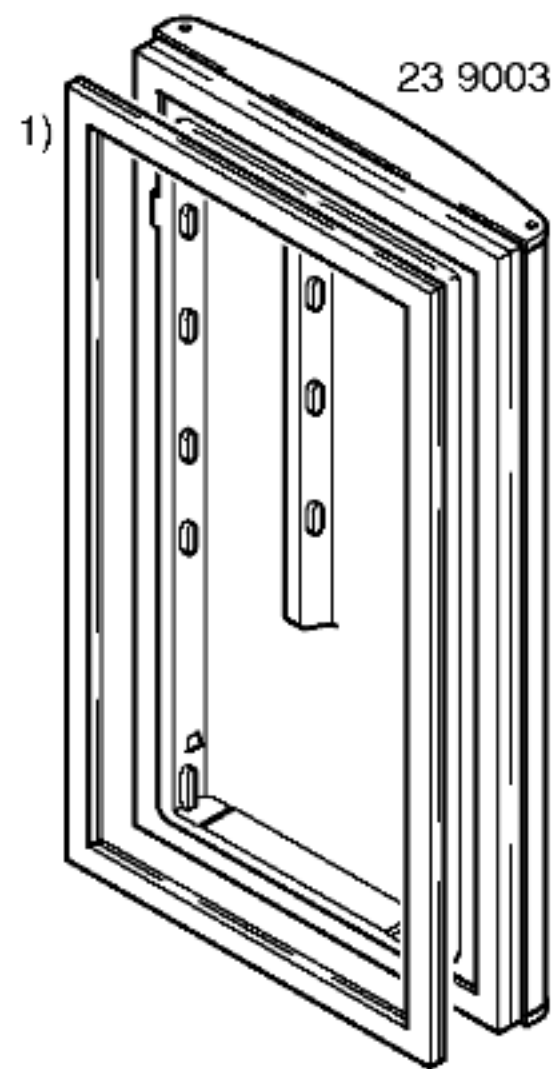
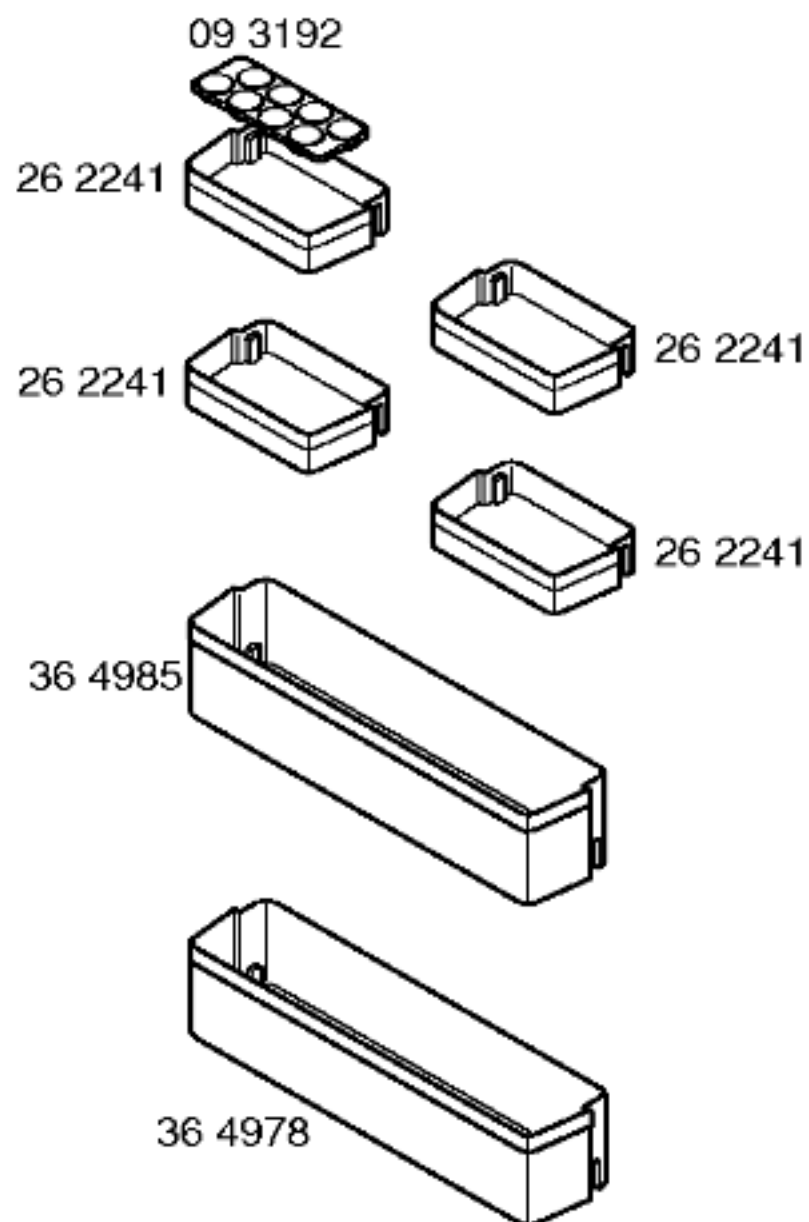
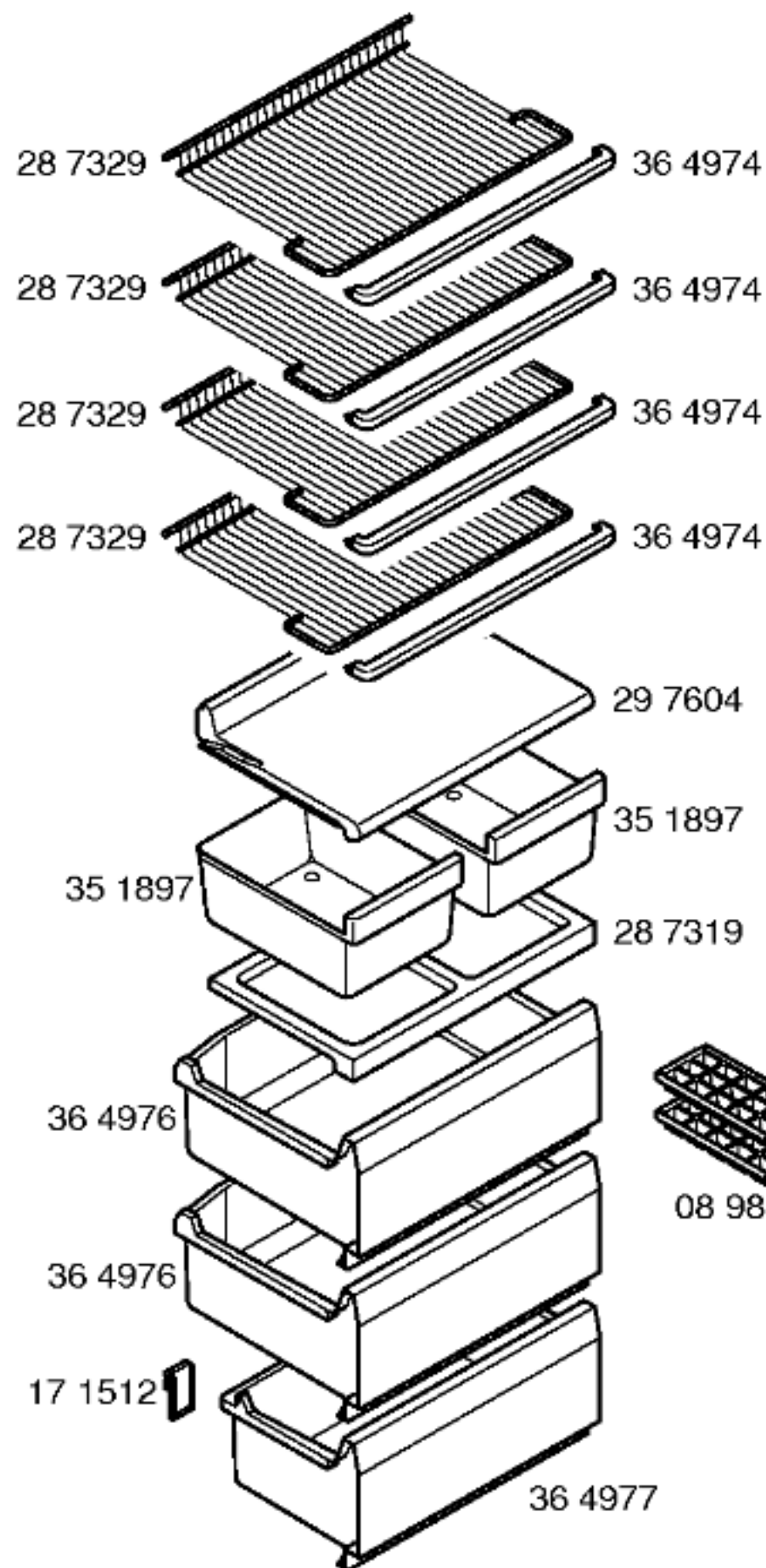


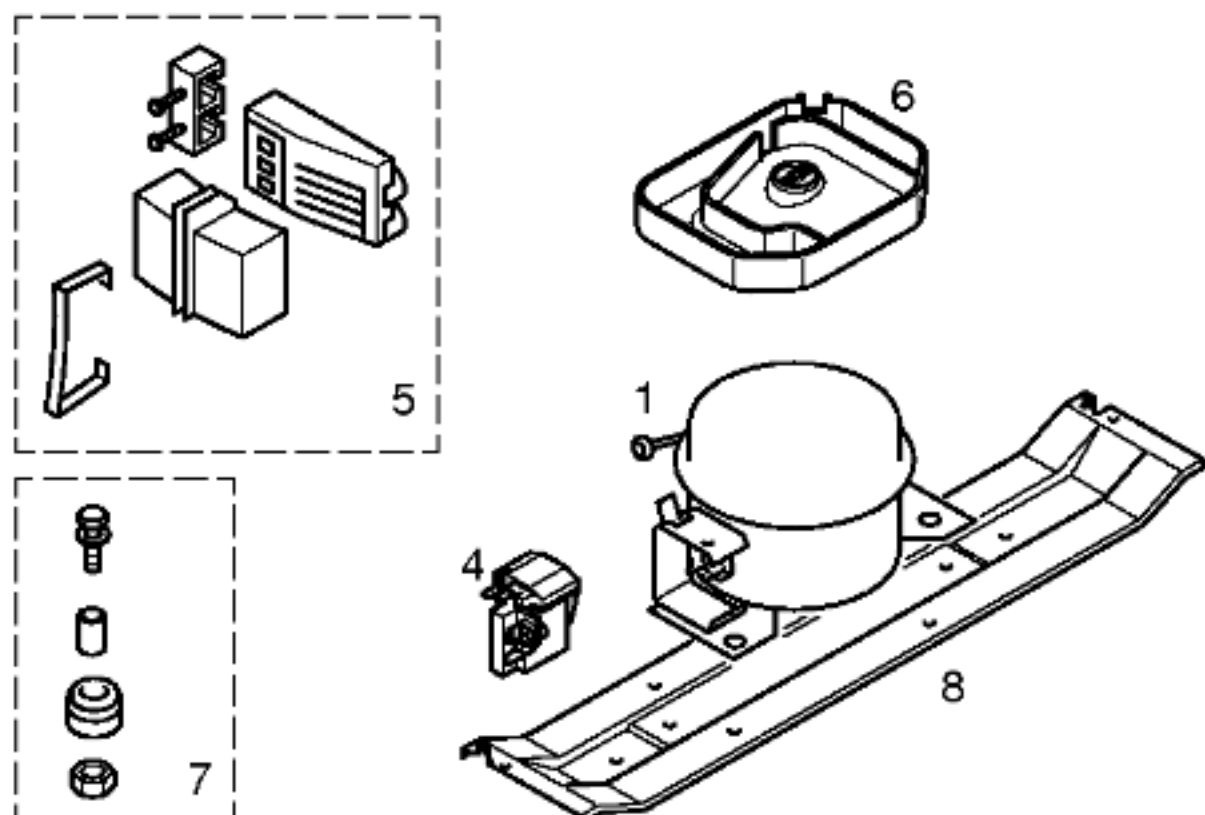
Libro de instrucciones
52 9860
(en,es,pt)

- 1) 41 6756
- 2) 16 8427
- 3) 41 6754
- 4) 17 3711
Verde
- 5) 17 3712
Ambar
- 6) 17 3713
Rojo
- 7) 18 2011
Incoloro
- 8) 18 2018
Ambar
- 9) 18 2019
Rojo



- 1) 21 5426
- 2) 21 5423

IMPORTANTE
Estos burletes sólo se pueden montar siguiendo los pasos indicados en el informe KX50113



TECHNISCHE DATEN / TECHNICAL DATA / DONNEES TECHNIQUES / DATOS TECNICOS			

		V01	V02
Verdichter/Compressor/Compresseur/Compresor	LG	LG	Aspera
Typ/Type/Tipo	NDA62NAEG	NDA69NAEG	EMT40-CLP
Förderleistung/Delivery/Debit/Aspiración l/h			
Anlaufstrom/Starting current/Cour.démarrage/Int.arranque A	0,48	0,50	0,63
Widerstand/Resistance/Resistencia	35,21	35,21	32,05
	Hi/main/prin. Ohm	21,49	26,59
	Hi/aux. Ohm		
Temp.Reyler/Thermostat/Termostato	Danfoss	Ranco	
Typ/Type/Tipo	077B6181	K54-L2006	
Reglerstellung/Position/Conexión	MIN. MAX.	MIN.	MAX.
Schaltwerte/Switching values/	..ein/conex. °C	+6°	-14° -22°
Valeurs de commutation/Desconex.	..aus"/descon. °C	-11° -28°	-20° -28°
(..abtaven' od)	..alarm' °C		-10° -18°
Füllmenge/Fill. quantity/Charge/Carga R600a.	g	*	*
Anschlusswert/Comm. load/Puiss. Connect./Potenc.	W	71	83
Heizung/Heater/Chauflage/Resistenc. descong.			
Widerstand/Resistance/Resistencia	Ohm		
Leistung/Power/Puissance/Potencia	W		
Ventilador/Blower/Ventilateur/Ventilador			
Widerstand/Resistance/Resistencia	Ohm		
Magnetventil/Magnetic valve/Electrovanne/Electrovalvula			
Widerstand/Resistance/Resistencia	Ohm		
Spannung/Voltage/Tension/Tensión	V		
Temp.Reyler/Thermostat/Termostato ambiente para ventilador refrigerador			

* Siehe Typenschild / See identification plate / Voir plaquette de caractéristiques / Ver plaqueta de características

Pos.	****		
		V01	V02
	LG	LG	Aspera
	NDA62NAEG	NDA69NAEG	EMT40-CLP
1	14 2000	14 2001	14 2001
2			
3			
4	17 1011	17 1011	41 6671
5			
6	48 4330		
7	05 0166	05 0166	05 0166
8	28 8253	28 8253	28 8253
9			
10			
11			
12			
13			