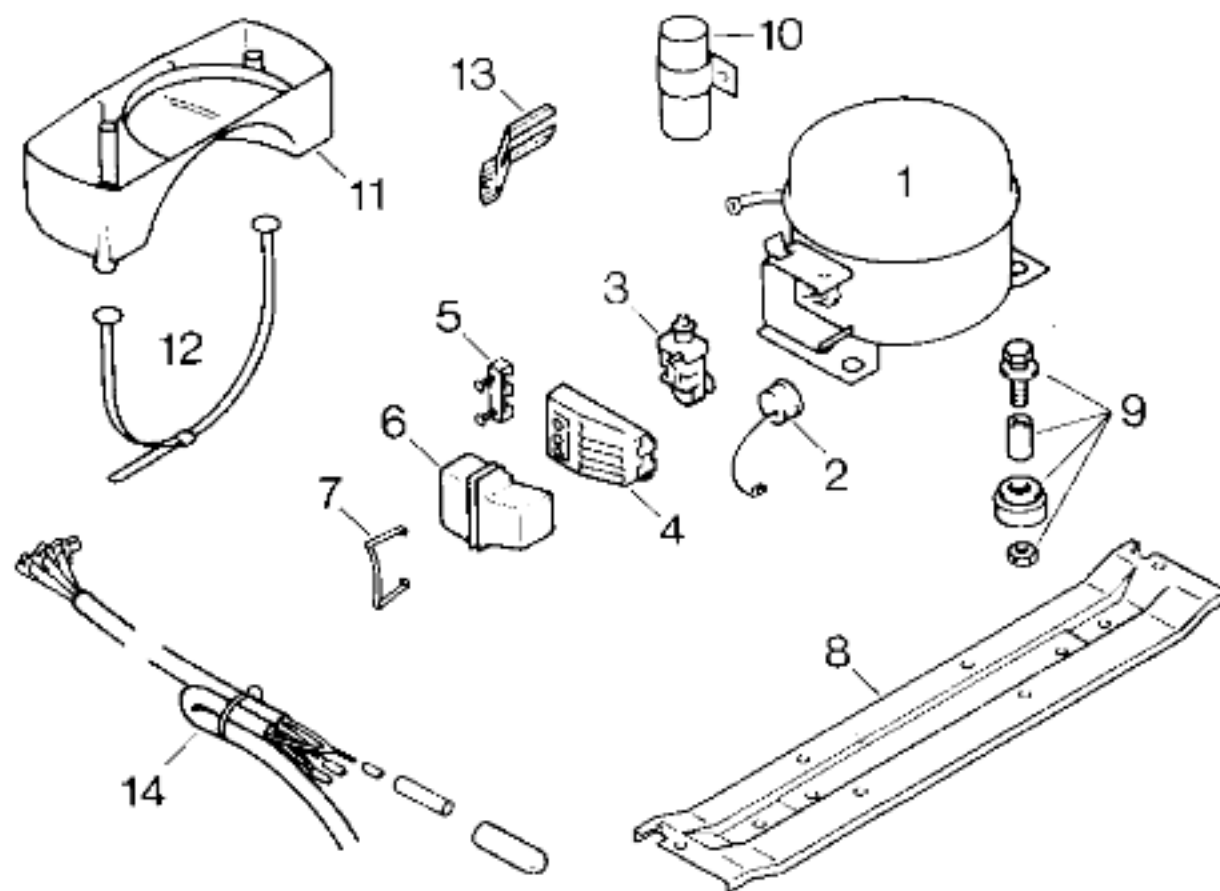


50 8993/00
 Gebrauchsanweisung
 1) nur 0 705 144 132



TECHNISCHE DATEN / TECHNICAL DATA / DONNEES TECHNIQUES

Verdichter/Compressor/Compresseur					
Typ/Type		Bosch	Danfoss		
Förderleistung/Delivery/Débit	l/h	V 1040	TL 5 A		
Anlaufstrom/Starting current/Cour. de démarrage	A	9,5	V 920		
Widerstand/Resistance/Résistance	Ha/main/prin. Ω	15,0	15,7		
	Hi/aux Ω	29,0	18,8		
Temp.-Regler/Thermostat					
Typ/Type		Bosch			
Reglerstellung/Position		kalt	warm		
Schaltwerte/Switching values/	„ein“ $^{\circ}\text{C}$	-24	-18		
Valeurs de commutation	„aus“	-32	-25		
	(„abtauen“ od.) „alarm“	-18	-13		
Füllmenge/Fill.quantity/Charge	R12	g	150		
Anschlußwert/Conn.load/Puiss. connectée		W	120		
Heizung/Heater/Chauffage					
Widerstand/Resistance/Résistance		Ω			
Leistung/Power/Puissance		W			
Ventilator/Blower/Ventilateur					
Widerstand/Resistance/Résistance		Ω			
Magnetventil/Magnetic valve/Electrovanne					
Widerstand/Resistance/Résistance		Ω			
Spannung/Voltage/Tension		V			

Pos.	Bosch	Danfoss		
1		14 0065/45		
2	07 2131/18			
3	07 3699/09	02 0108/27		
4	04 9865/05			
5				
6	04 9865/05	05 1413/05		
7				
8		*11 1840/04		
9	01 4895/02	*05 0166/05		
10				
11				
12				
13		*04 1568/01/2		
14		*05 1226/08		

*) Bei Ersatz des Bosch-Verdichters mitbestellen
 To be ordered when replacing the Bosch compressor
 A commander lors du remplacement du compresseur Bosch