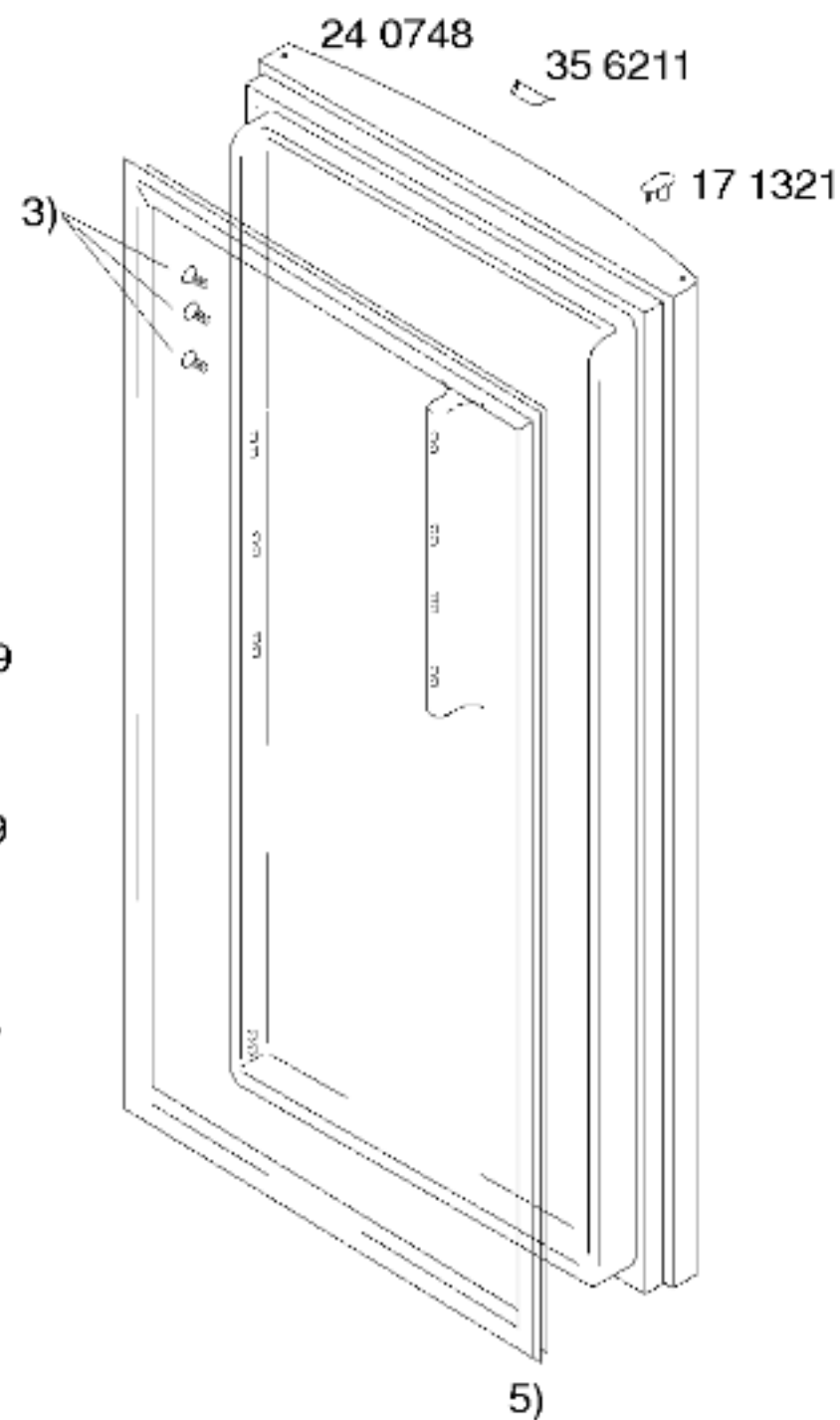
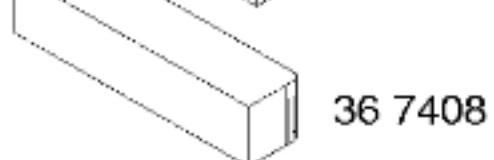
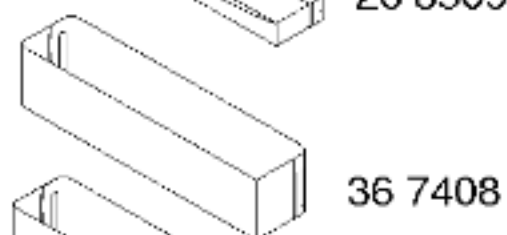
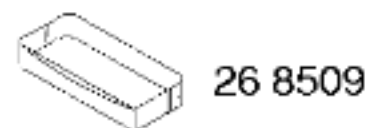
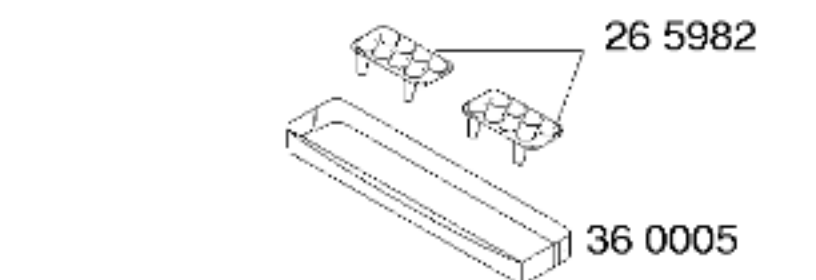
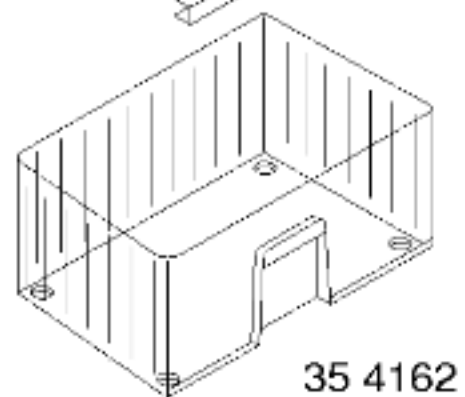
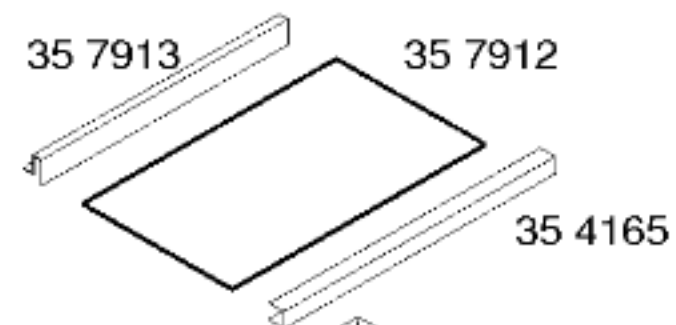
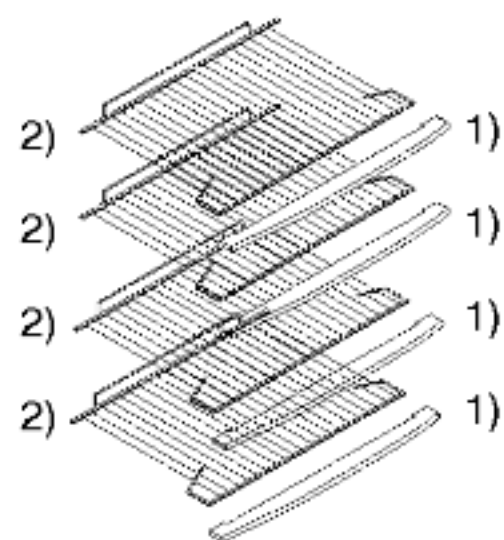
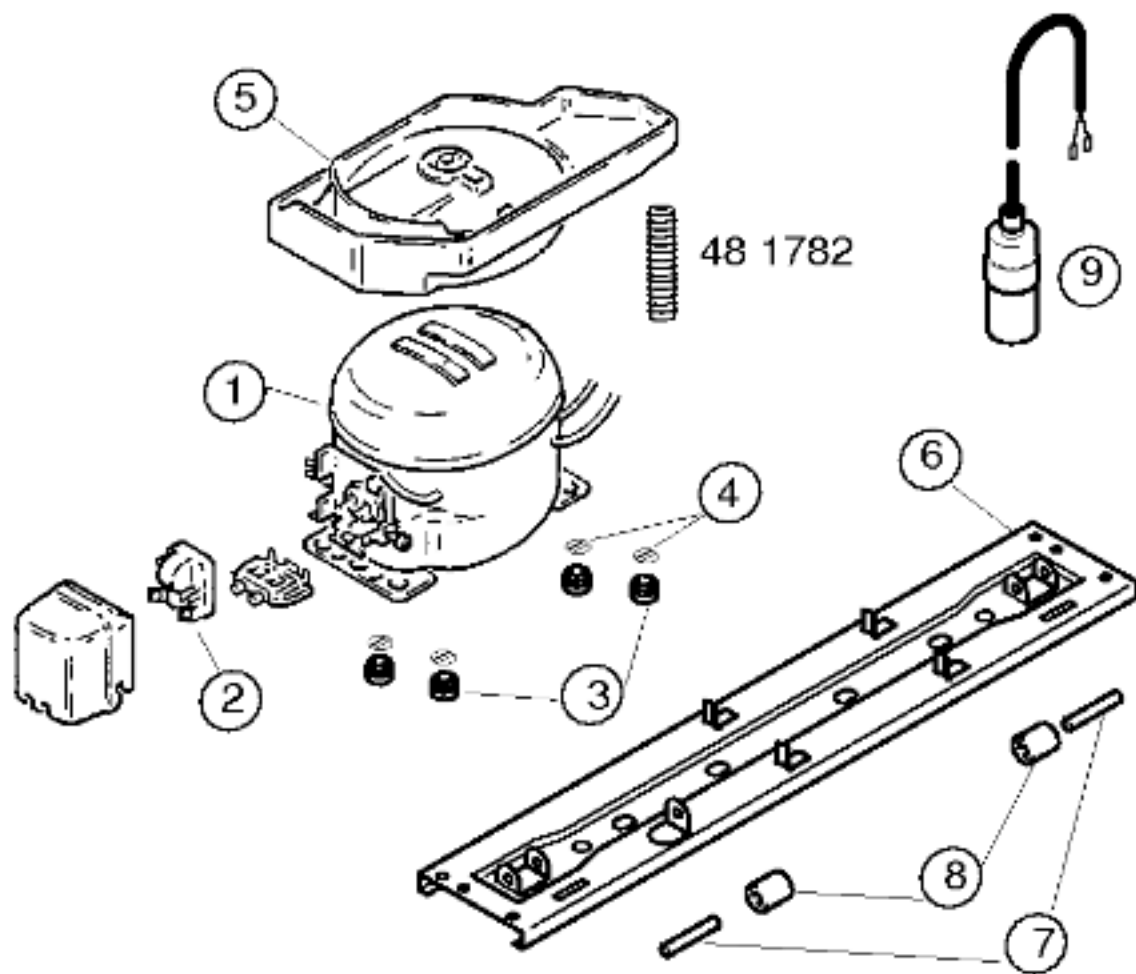


Gebrauchsanweisung
 58 7330
 (ES)

- 1) 48 1783
- 2) 16 3505
- 3) 43 5490
- 4) 18 9089
- V01
- 42 1516
- V02,V03,V04
- 5) 17 1303
- V01
- 42 1601
- V02,V03,V04
- 6) 17 1303
- V01
- 42 1602
- V02,V03,V04



- 1) 36 1407
 - 2) 35 4166
 - 3) 16 6484
 - 4) 16 5557
 - 5) 23 8414
- V01,V02,V03
24 1323
V04



Pos.	Danfoss		
	TLY7KK2		
1	14 3519		
2	16 5570		
3	16 3427		
4	17 1519		
5	48 9208		
6	35 4158		
7	18 1014		
8	17 1318		
9	17 4093		
10			
11			
12			

TECHNISCHE DATEN/TECHNICAL DATA/TEKNIK BILGILER			
Verdichter/Compressor/Kompresör Typ/Type/Tip Förderleistung/Delivery/Verim/h Anlaufstrom/Starting current/Giris akimi Widerstand/Resistance/Rezistans Ha/ Hi/aux.		Danfoss TLY7KK2 23 A Ohm	
Temp.Reyler/Thermostat/Termostat Typ/Type/Tip Reglerstellung/Position/Termostat pozisyonu Schaltwerte/Acma kapama degerleri Valeurs de commutation/Termostat degeri (..abtaven' od)		Danfoss 077B52 +4 +10.5 -21 -10.7 ..ein/acma °C ..aus"/kapama ..alam'	
Füllmenge/Fill. quantity/ Dolum miktarı	R600a	g	*
Anschlusswert/Comm. load/Giris gucu		W	*
Heizung/Heater/Rezistans Widerstand/Resistance/Direnc Leistung/Power/Guc		Ohm W	
Ventilador/Blower/Vantilatör Widerstand/Resistance/Rezistans		Ohm	
Magnetventil/Magnetic valve/Manyetik valf Widerstand/Resistance/Rezistans Spannung/Voltage/Gerilim		Ohm V	
Temp.Reyler/Thermostat/Termostat			

* Siehe Typenschild/Mamul etiketine bakiniz