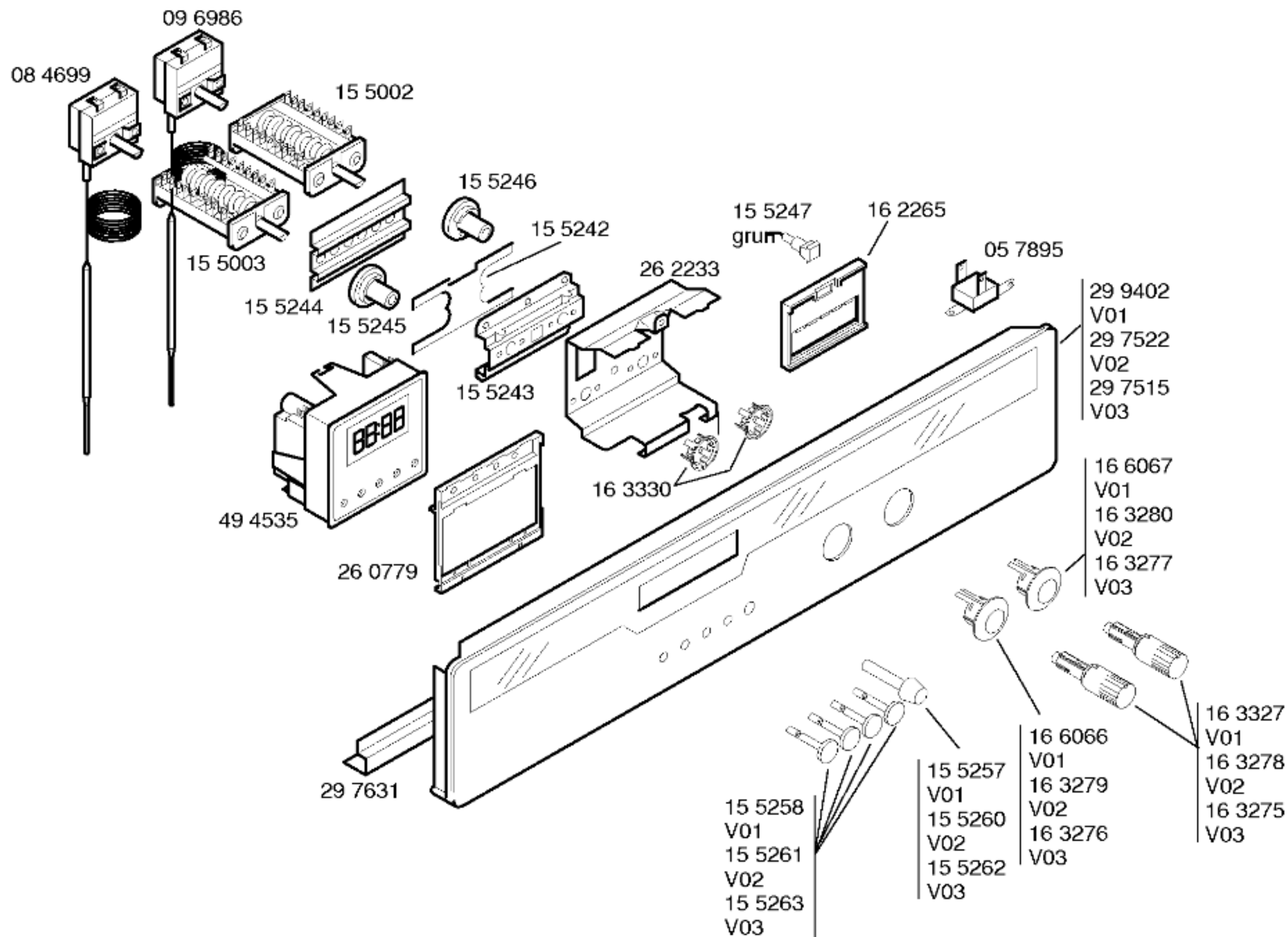


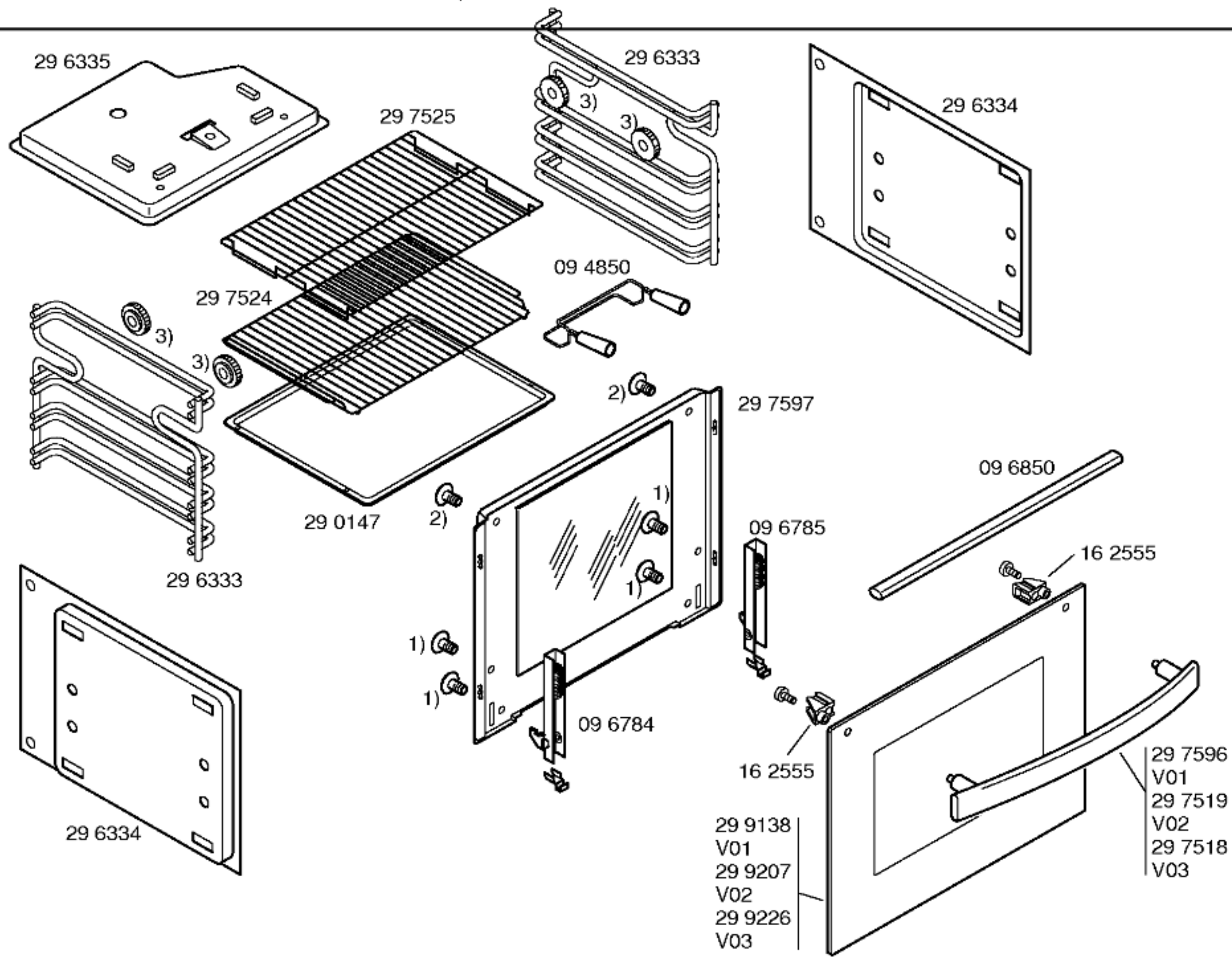
Gebrauchsanweisung
 51 9277
 (GB)
 Montageanleitung
 51 7991
 (D,GB,F,NL,I,E,GR)
 Tips und Rezepte
 51 9912
 (GB)
 Reiniger (Schwamm)
 15 5067

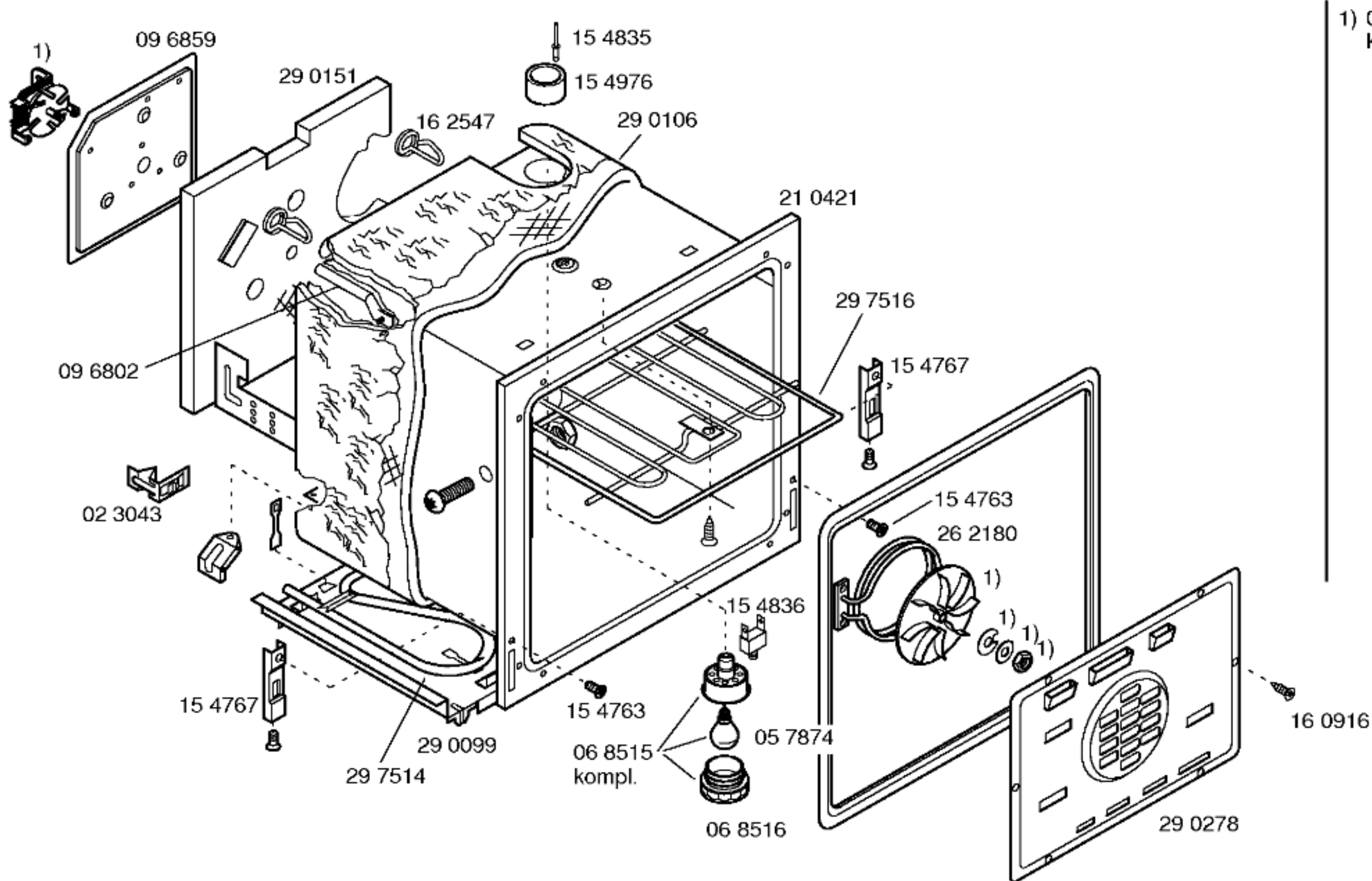
Zubehör:

Brat pfanne mit Rost
 Z1214X0
 Nachröstsatz CLOU
 Z1730X0

1) 02 5876







1) 09 6825
 kompl.