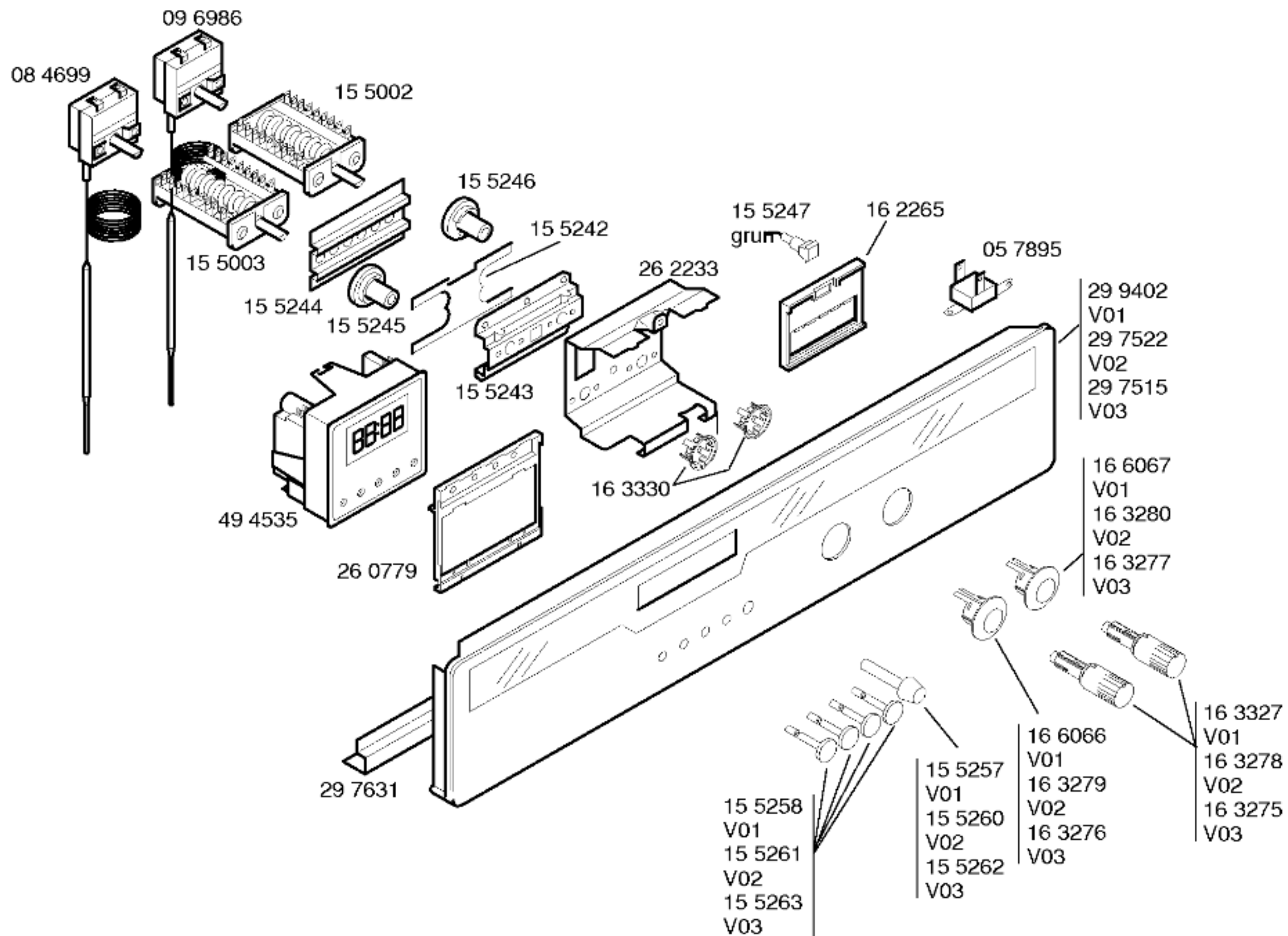


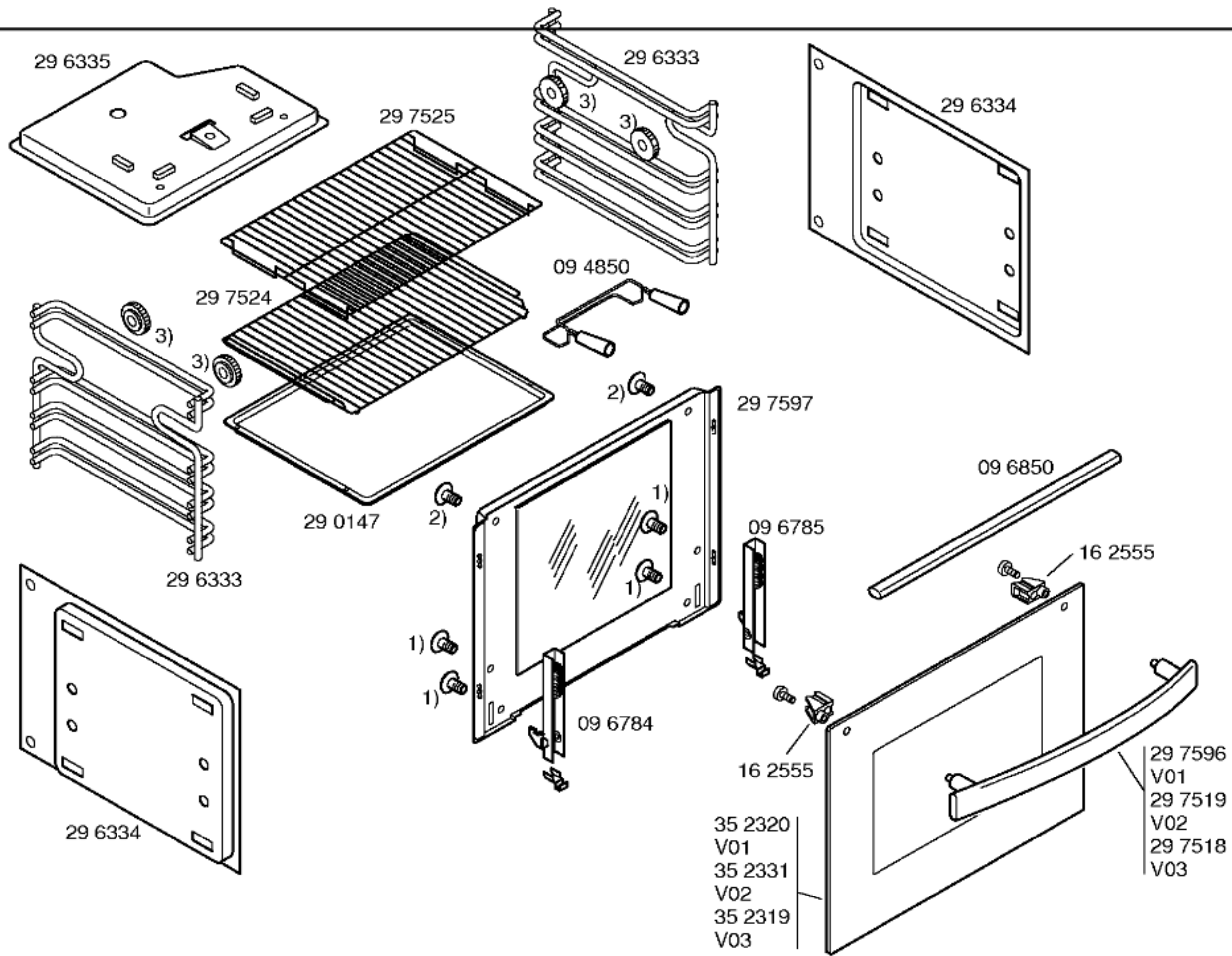
Gebrauchsanweisung  
 51 9277  
 (GB)  
 Montageanleitung  
 51 7991  
 (D,GB,F,NL,I,E,GR)  
 Tips und Rezepte  
 51 9912  
 (GB)  
 Reiniger (Schwamm)  
 15 5067

Zubehör:

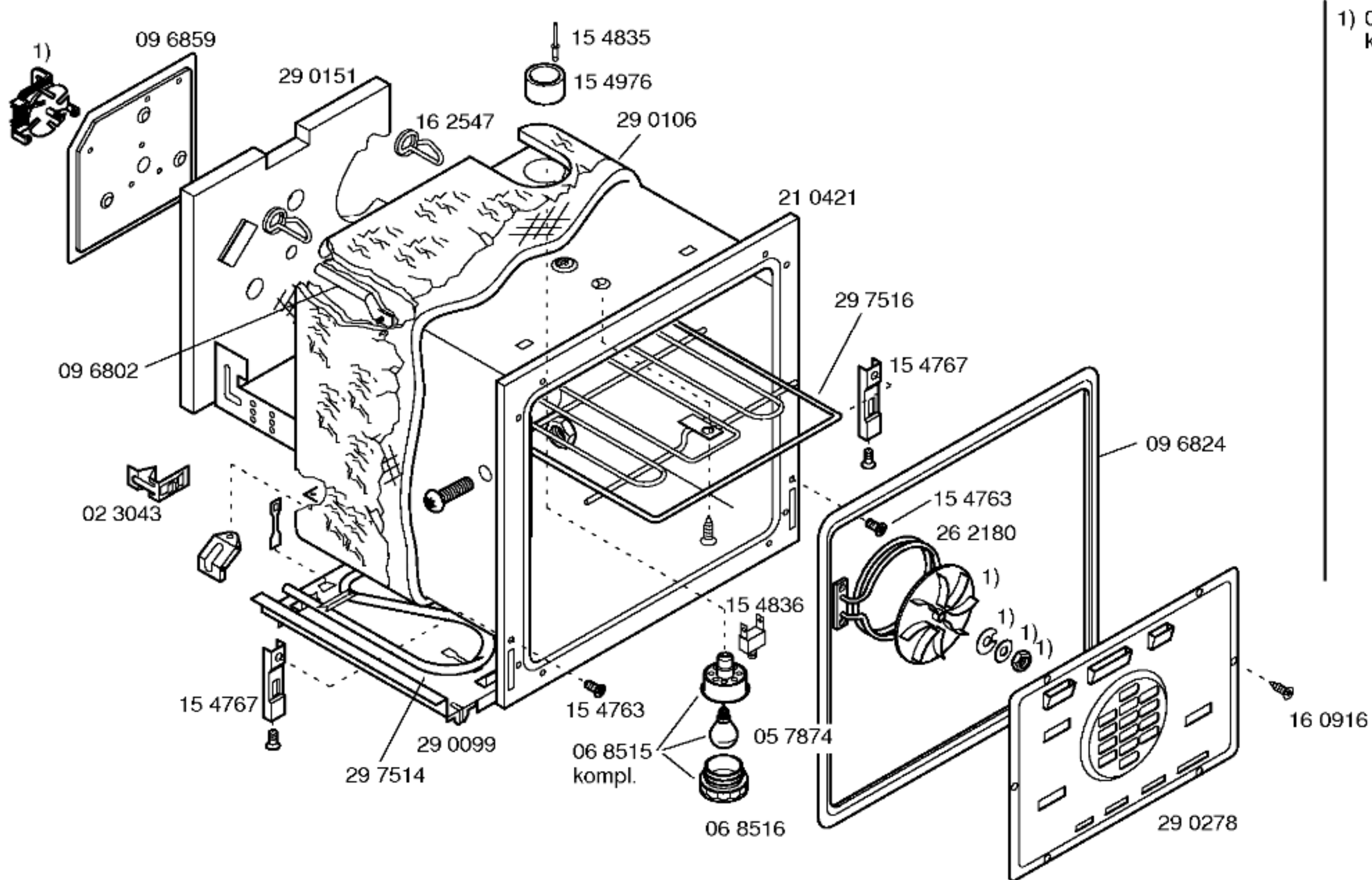
Brat pfanne mit Rost  
 Z1214X0  
 Nachröstsatz CLOU  
 Z1730X0

1) 02 5876





- 1) 15 4763
- 2) 15 4762
- 3) 02 6593



1) 09 6825  
 kompl.