

Gebrauchsanweisung
 51 7993
 (D,GB,F,NL,I,E,GR)

Montageanleitung
 51 7991
 (D,GB,F,NL,I,E,GR)

Tips und Rezepte
 51 8100
 (D)

Zubehör:

Grillpfanne u. Bratrost
 Z1230X0

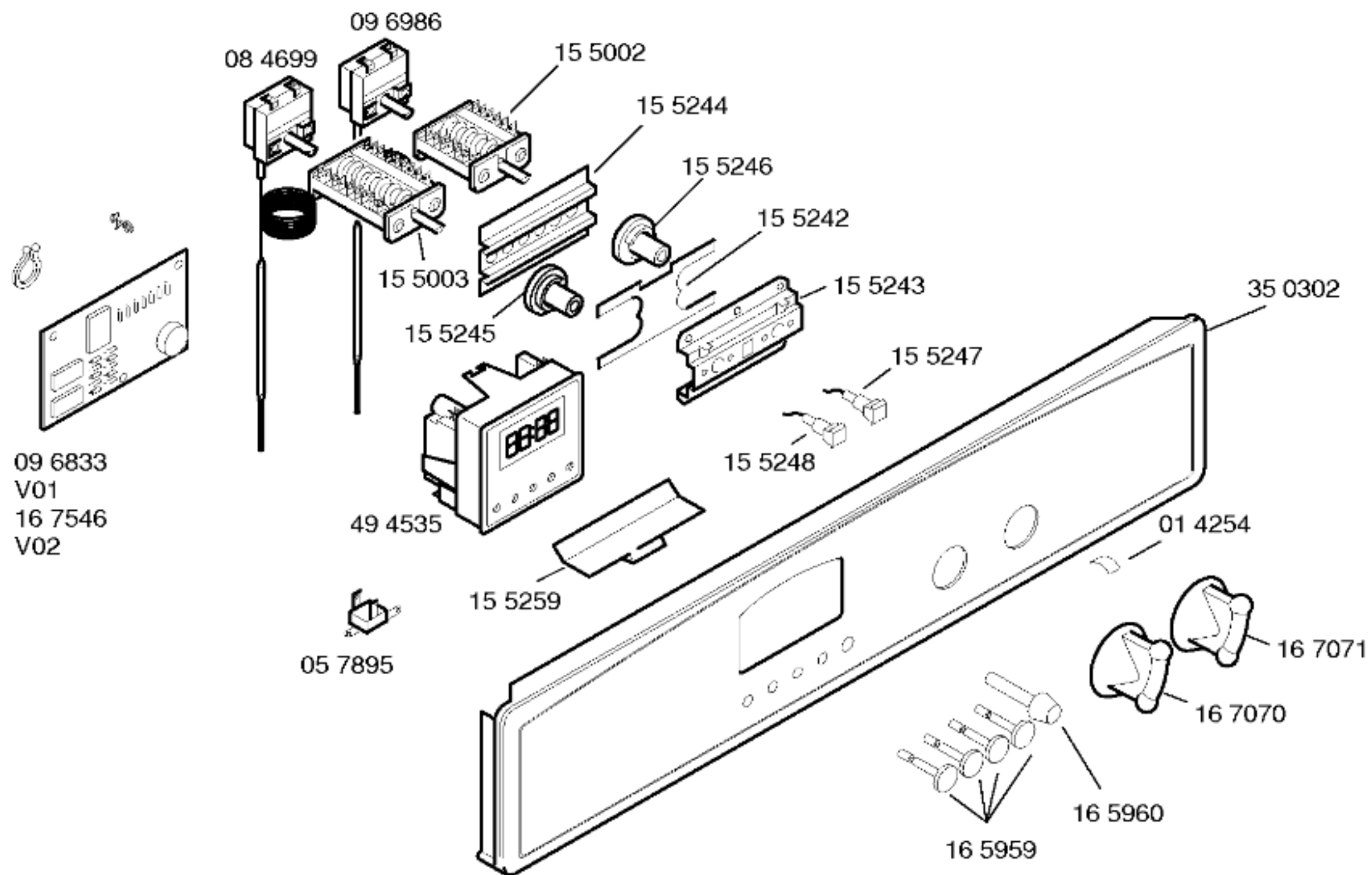
Backblech, Alu
 Z1330X0

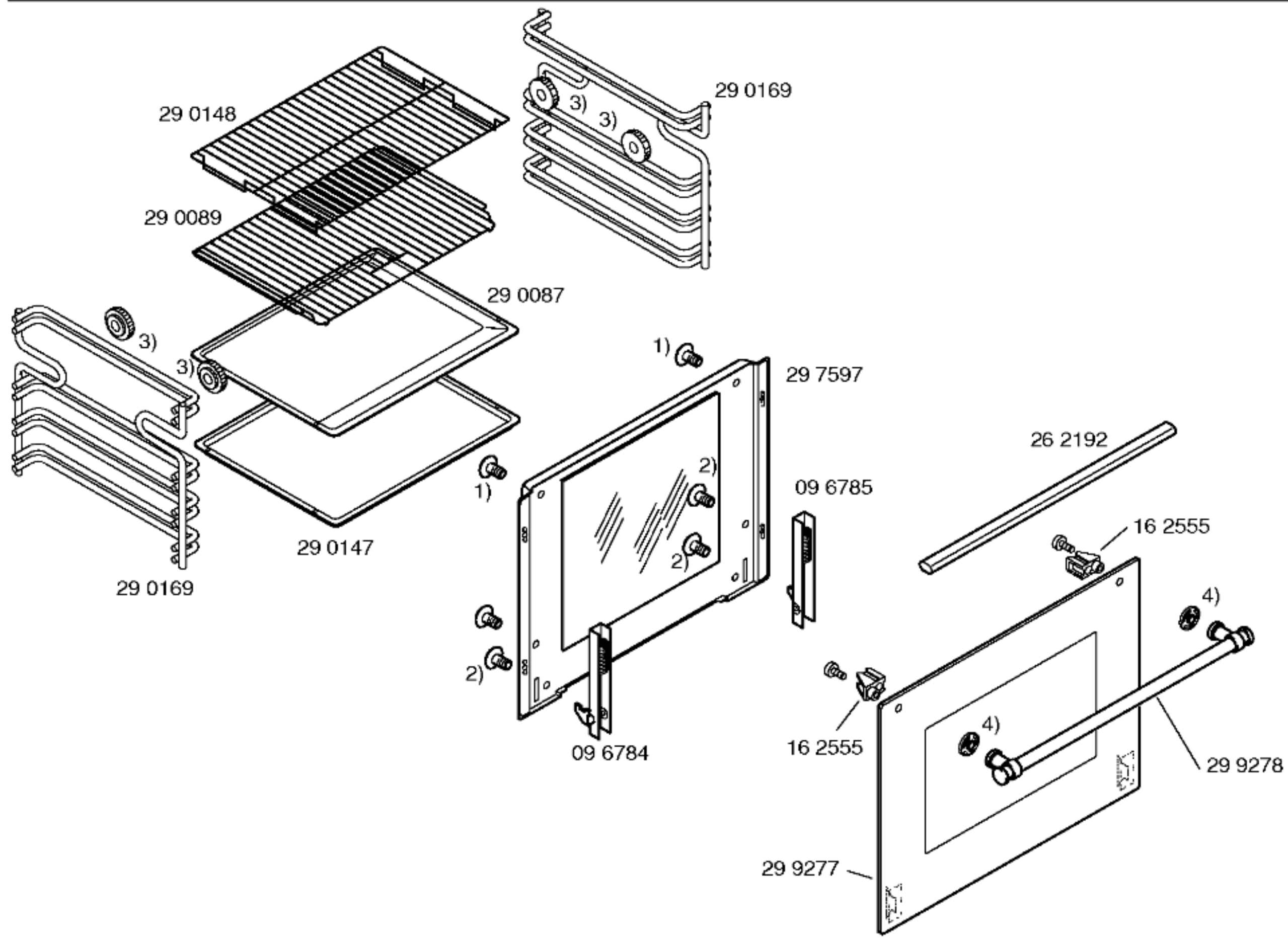
Backblech Email
 Z1340X0

Bratrost gekröpft
 Z1430X0

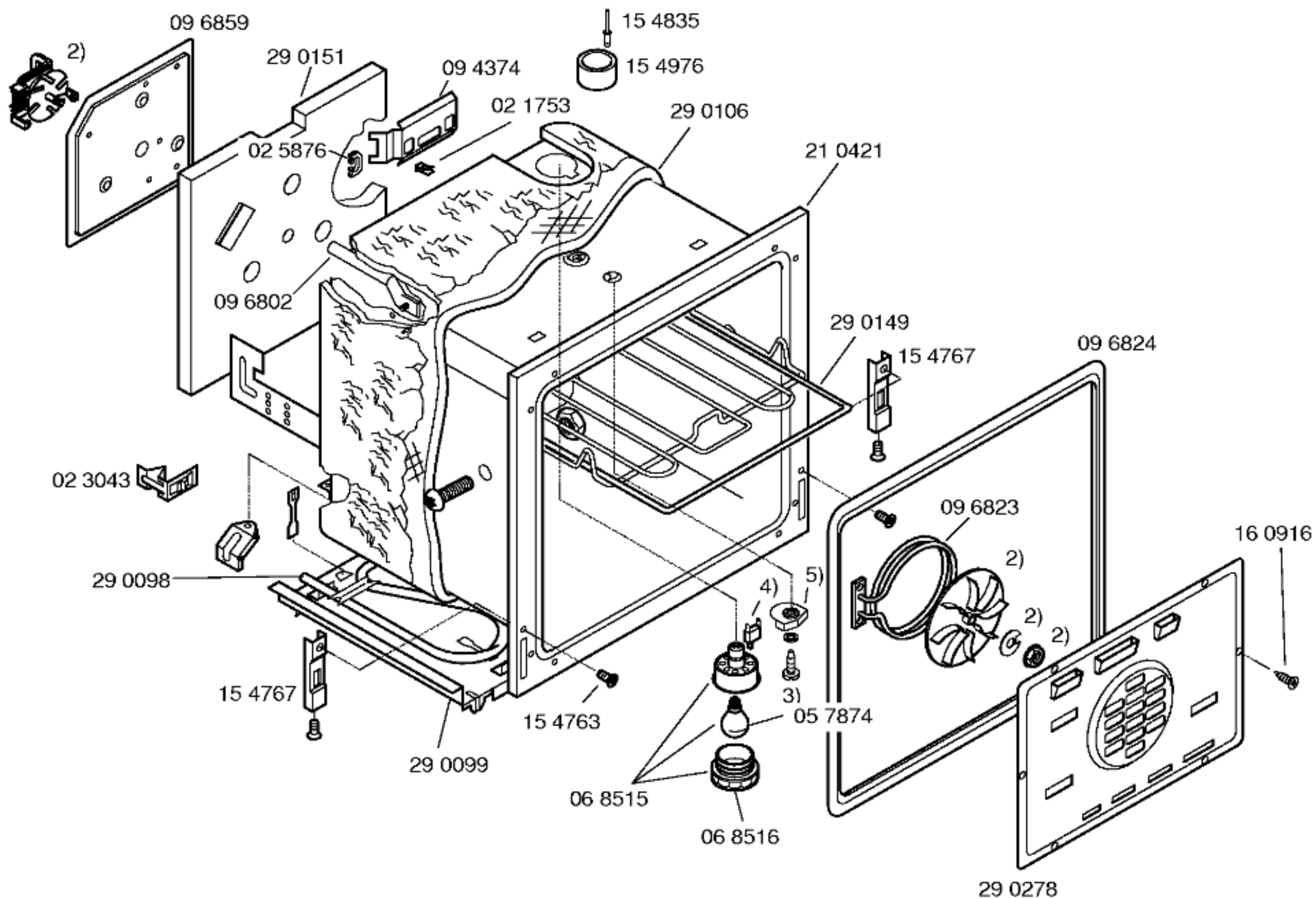
Bratrost engmaschig
 Z1440X0

1)02 5876





- 1) 15 4762
- 2) 15 4763
- 3) 02 6593
- 4) 16 5965



- 1) 05 7874
- 2) 09 6825
kompl.
- 3) 06 9709
- 4) 15 4836
- 5) 15 5033