

Gebrauchsanweisung
 51 7993
 (D,GB,F,NL,I,E,GR)

Montageanleitung
 51 7991
 (D,GB,F,NL,I,E,GR)

Tips und Rezepte
 51 8100
 (D)

Zubehör:

Grillpfanne u. Bratrost
 Z1230X0

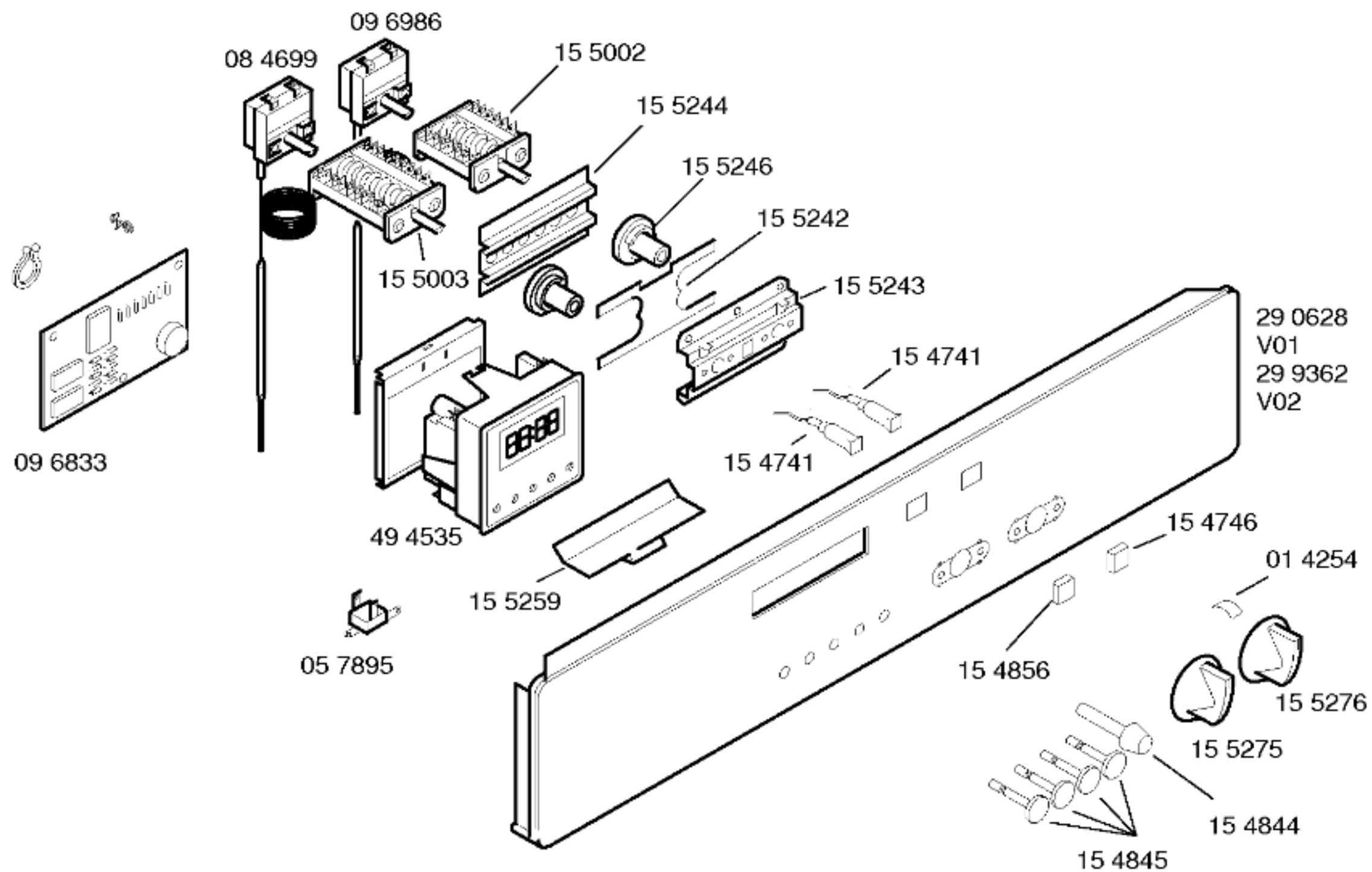
Backblech, Alu
 Z1330X0

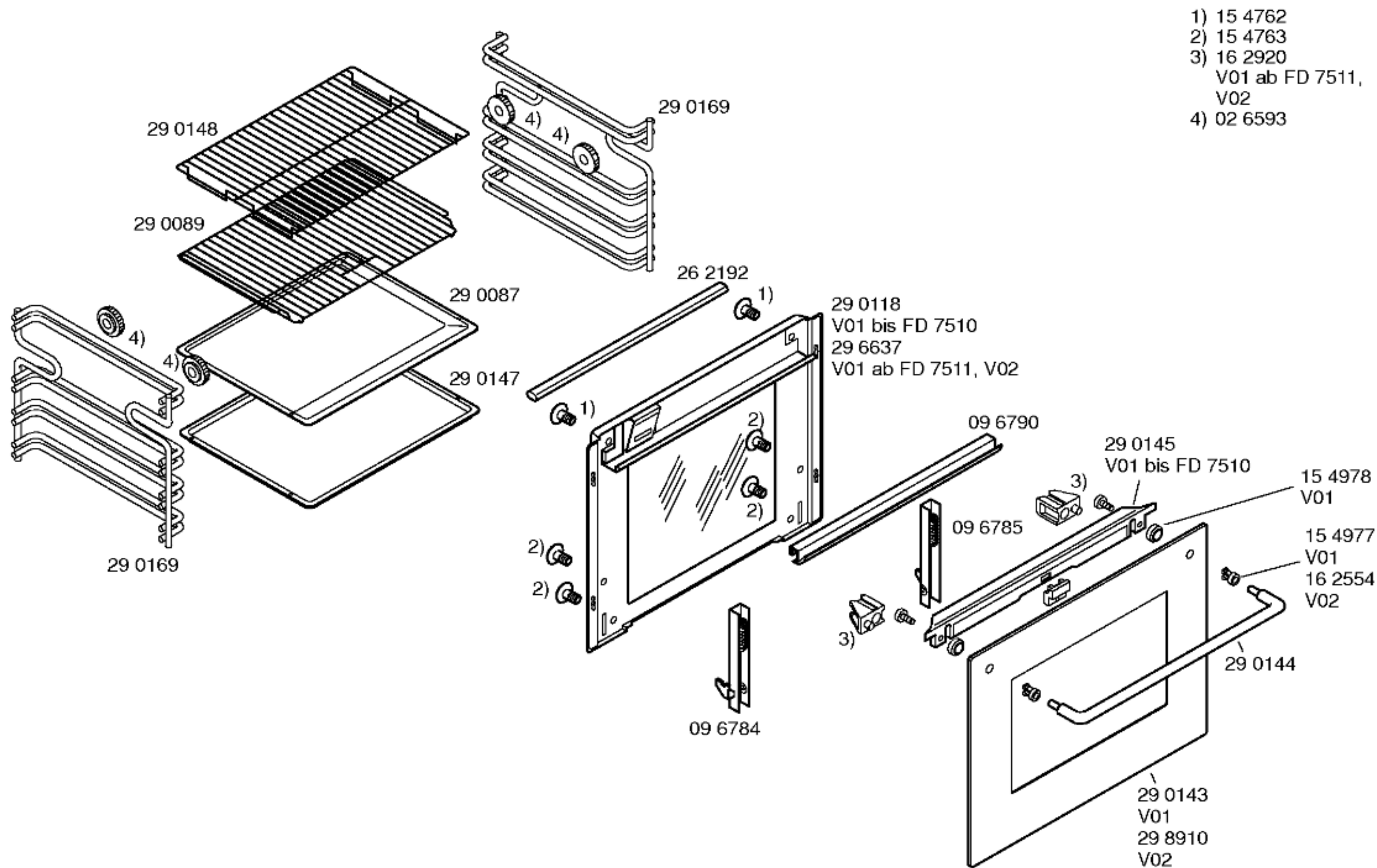
Backblech Email
 Z1340X0

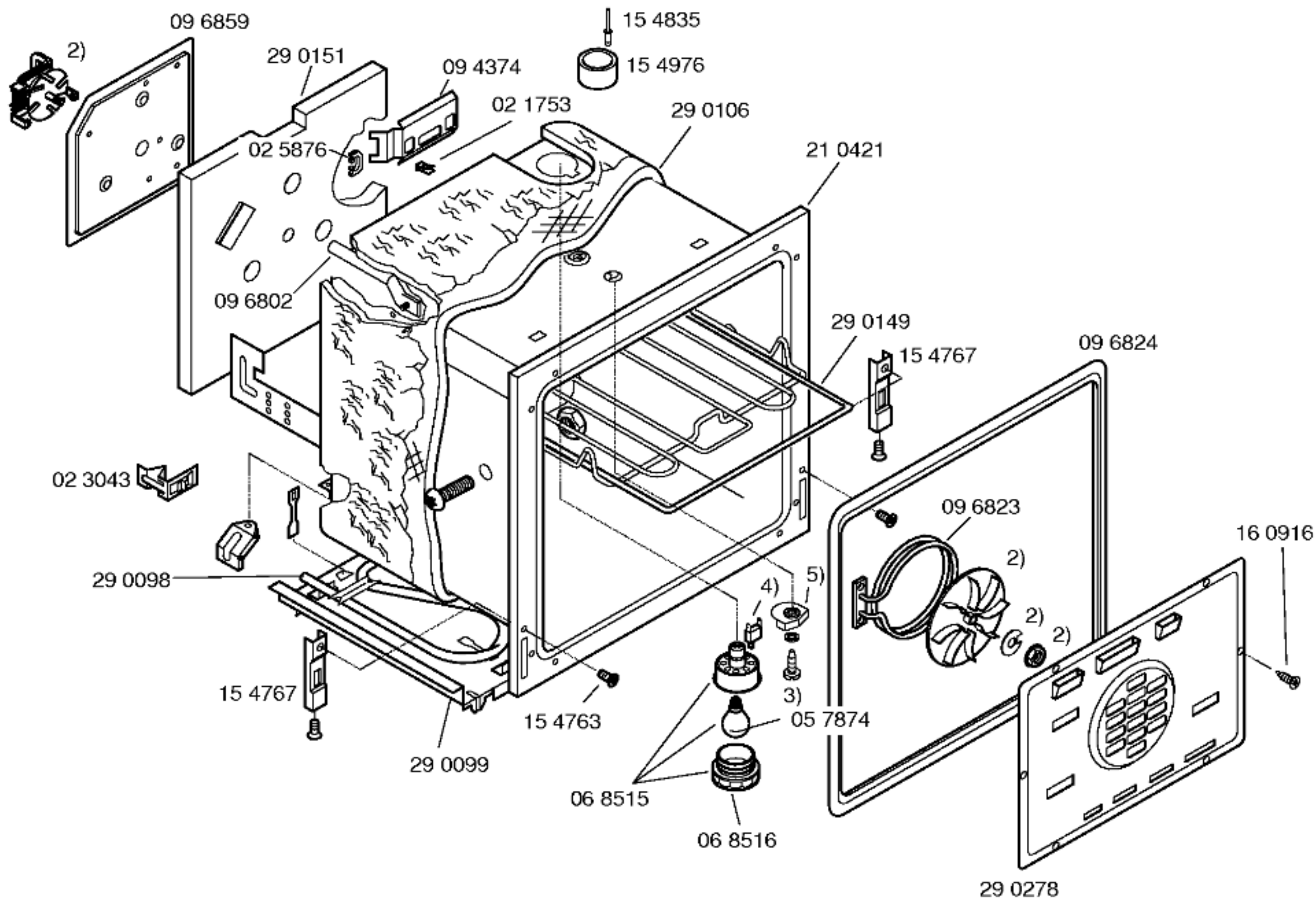
Bratrost gekröpft
 Z1430X0

Bratrost engmaschig
 Z1440X0

1) 02 5876







- 1) 05 7874
- 2) 09 6825
kompl.
- 3) 06 9709
- 4) 15 4836
- 5) 15 5033