

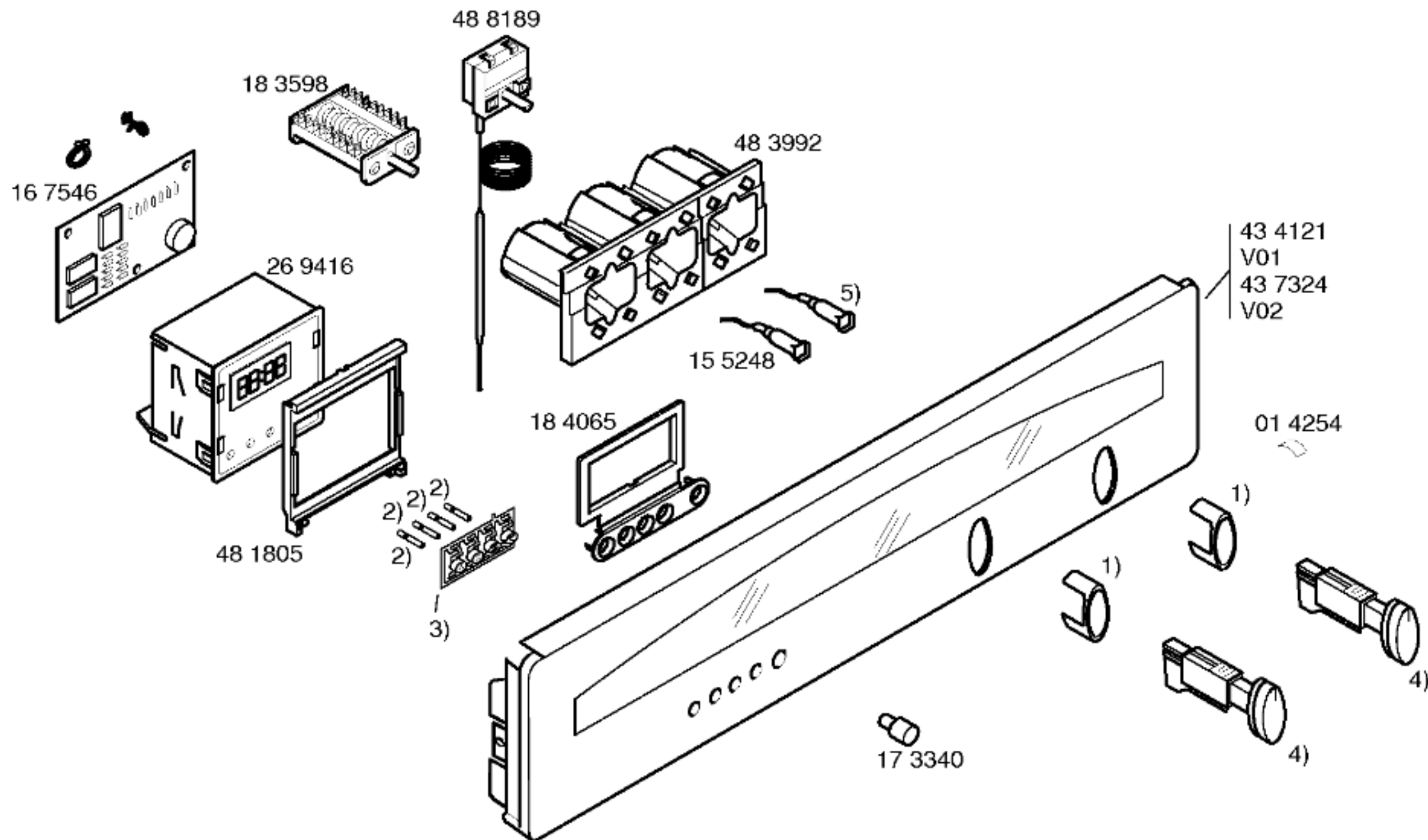
Gebrauchsanweisung
58 6192
(de,en)
Gebrauchsanweisung
58 6193
(fr,nl,it,es,el)
Montageanleitung
51 7991
(de,en,fr,nl,it,es,pt,el)

Kochbuch
58 5533

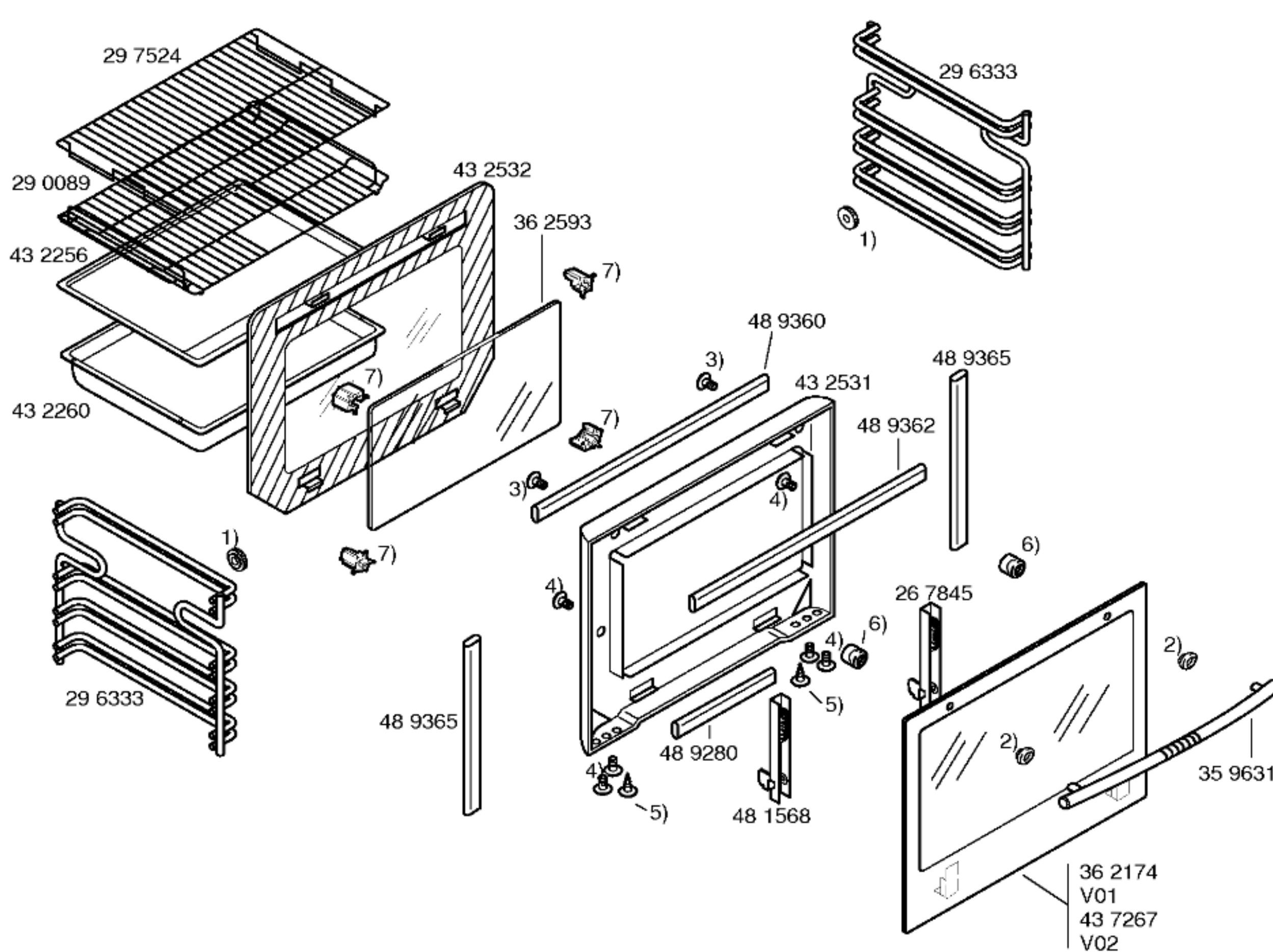
Zubehör:

Dampfgarer
N8640X2

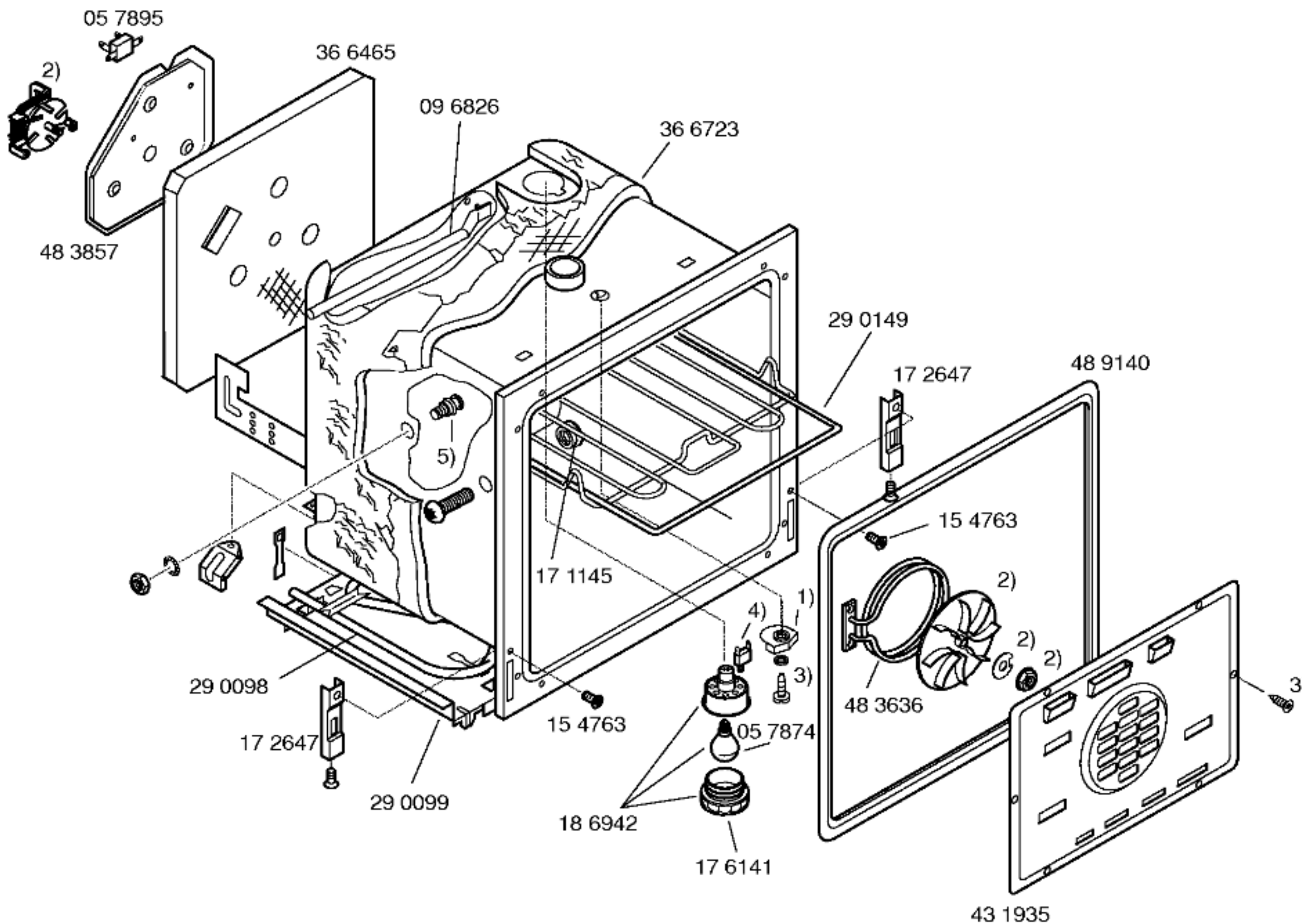
Bratrost engmaschig
Z1440X0
Bratrost gekröpft
Z1430X0
Bratenblech
Z1510X2
Backblech Email
Z1340X2
Brotbackstein
Z1910X0
Grillpfanne u. Bratrost
Z1230X2
Nachrüstsatz Clou/Kat.
Z1740X0
Nachrüstsatz Clou4/Kat.
Z1750X0
Auflaufform
Z1270X2



- 1) 18 8838
- 2) 16 8588
- 3) 18 4063
- 4) 18 8840
- 5) 15 9864



- 1) 02 6593
- 2) 17 2645
- 3) 17 2765
- 4) 17 2646
- 5) 16 5917
- 6) 17 2643
- 7) 18 3938



- 1) 15 5033
- 2) 48 3856
kompl.
- 3) 41 8562
- 4) 15 4836
- 5) 17 1146