

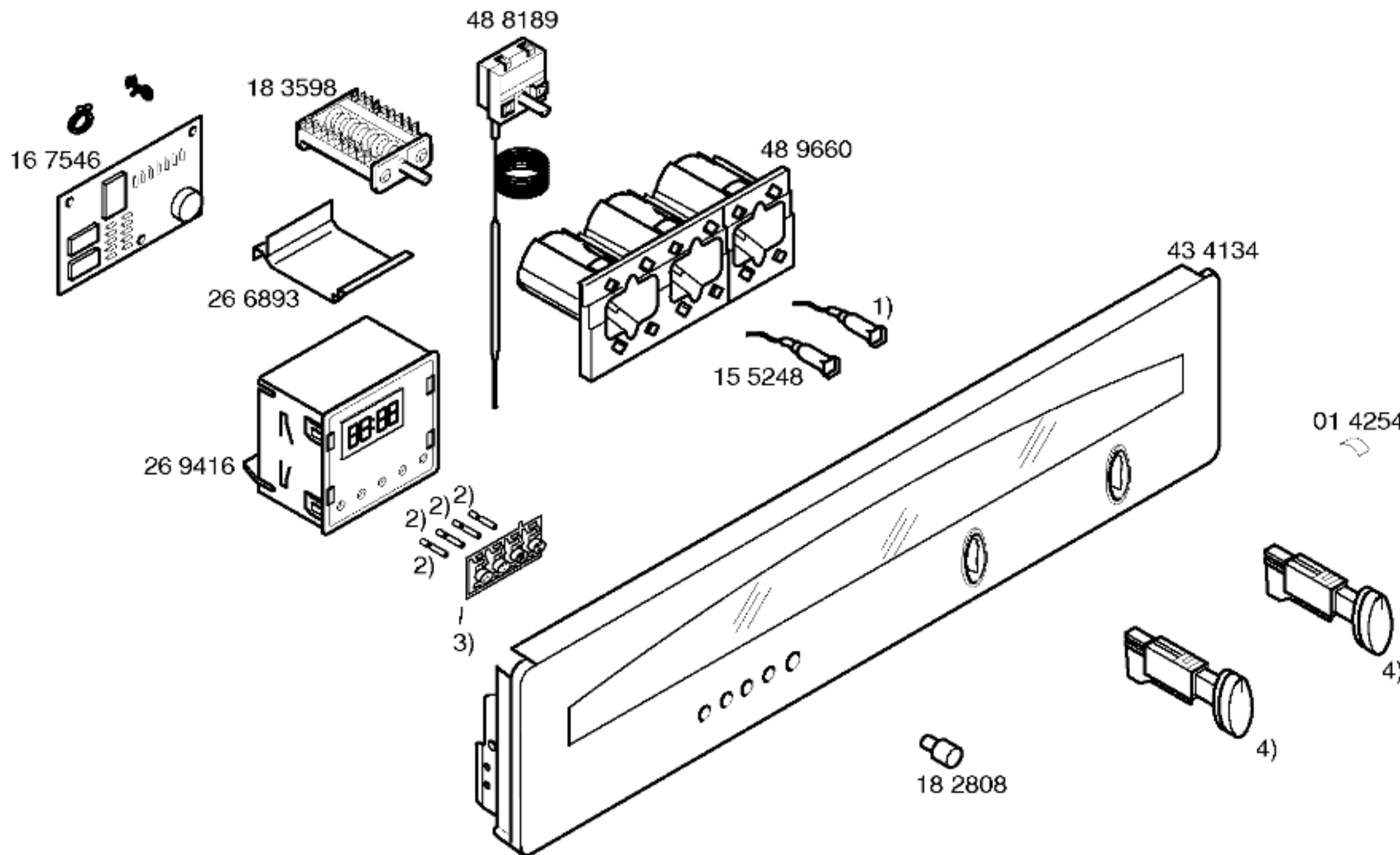
Gebrauchsanweisung
 58 6192
 (de,en)
 Gebrauchsanweisung
 58 6193
 (fr,nl,it,es,el)
 Montageanleitung
 51 7991
 (de,en,fr,nl,it,es,pt,el)

Kochbuch
 58 5533

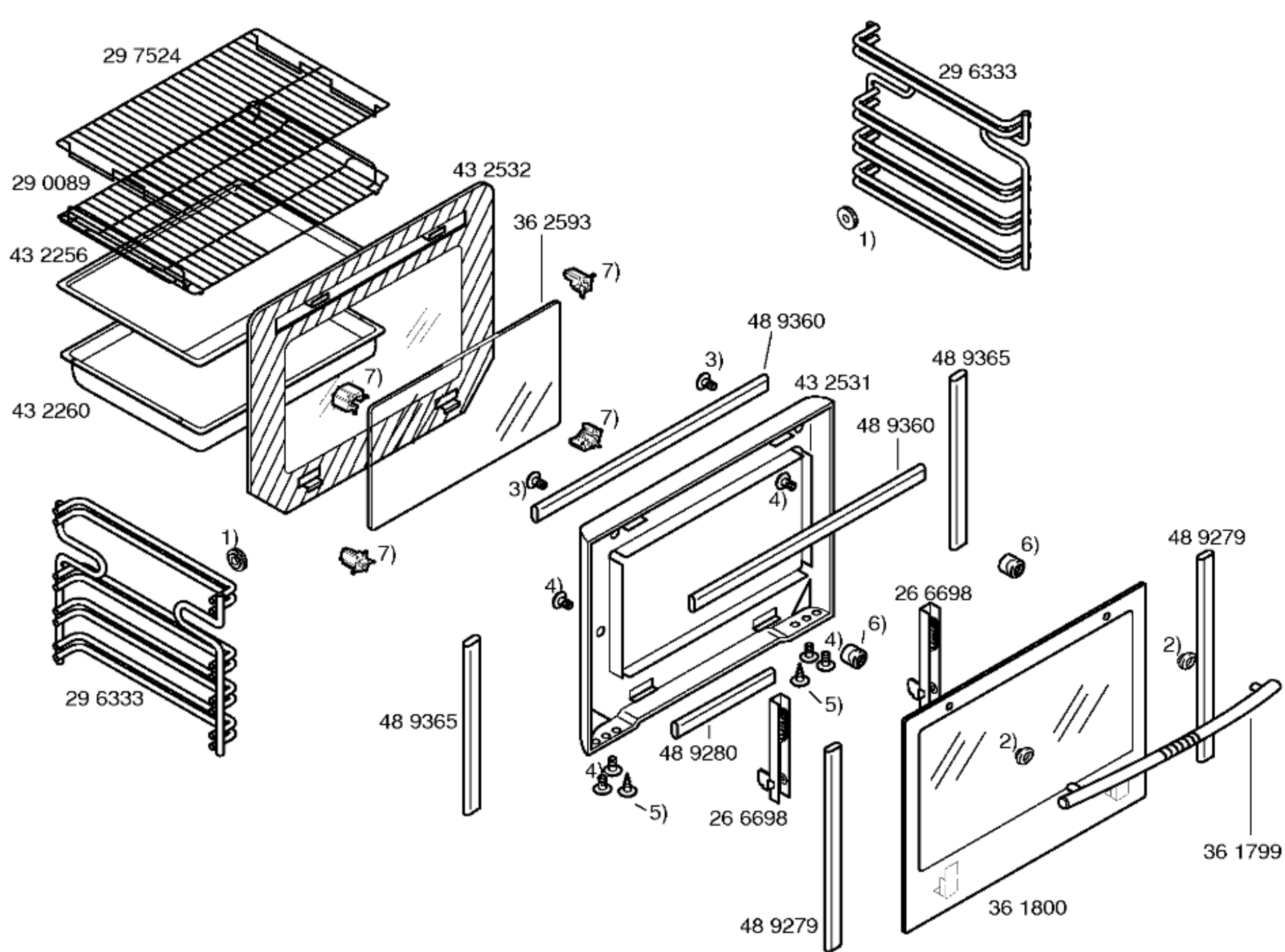
Zubehör:

Dampfgarer
 N8640X2

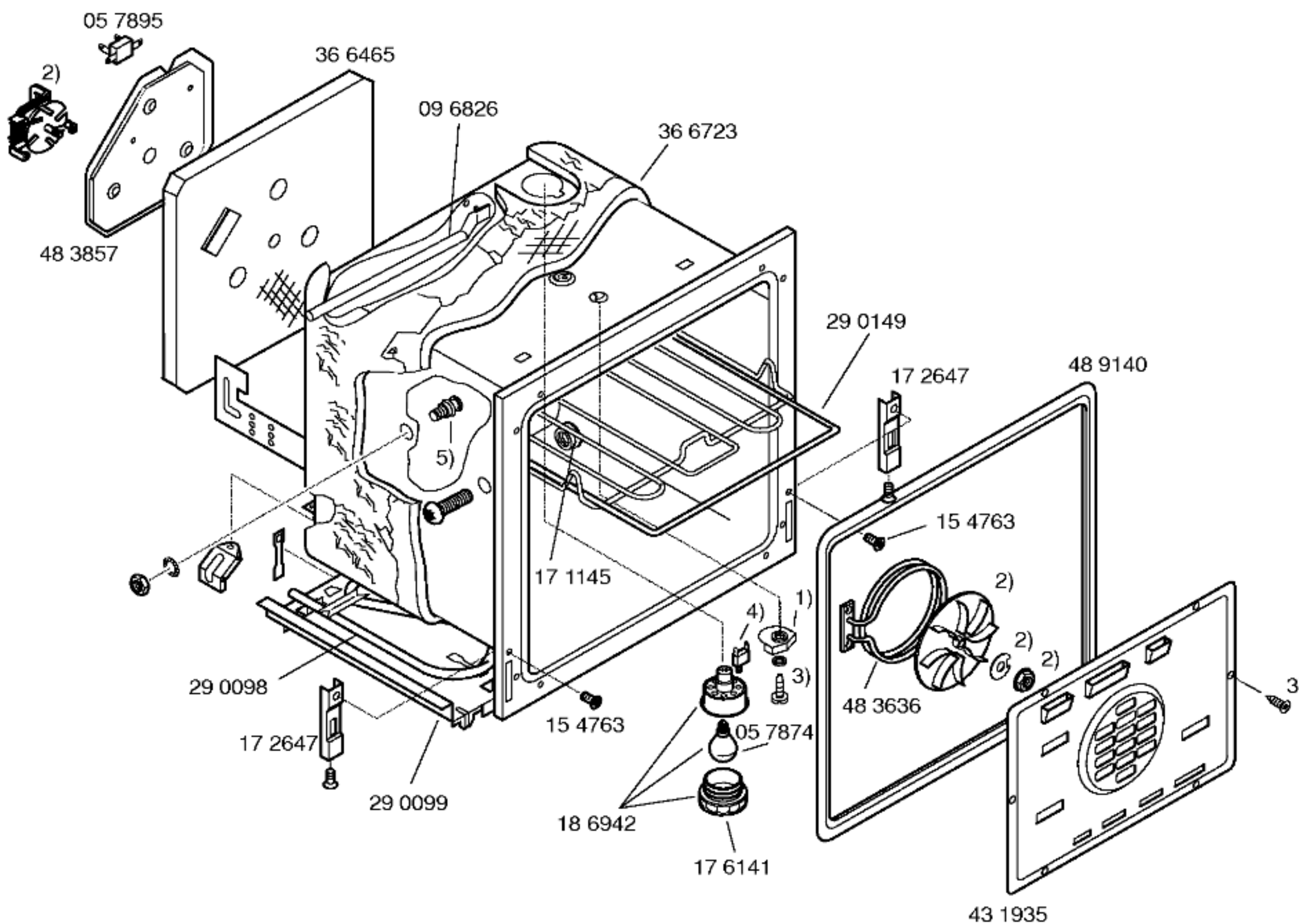
Bratrost engmaschig
 Z1440X0
 Bratrost gekröpft
 Z1430X0
 Bratenblech
 Z1510X2
 Backblech Email
 Z1340X2
 Brotbackstein
 Z1910X0
 Grillpfanne u. Bratrost
 Z1230X2
 Nachrüstsatz Clou/Kat.
 Z1740X0
 Nachrüstsatz Clou4/Kat.
 Z1750X0
 Auflaufform
 Z1270X2



- 1) 15 9864
- 2) 18 2897
- 3) 36 1796
- 4) 41 9032



- 1) 02 6593
- 2) 17 2645
- 3) 17 2765
- 4) 17 2646
- 5) 16 5917
- 6) 17 2643
- 7) 18 3938



- 1) 15 5033
- 2) 48 3856
kompl.
- 3) 41 8562
- 4) 15 4836
- 5) 17 1146