

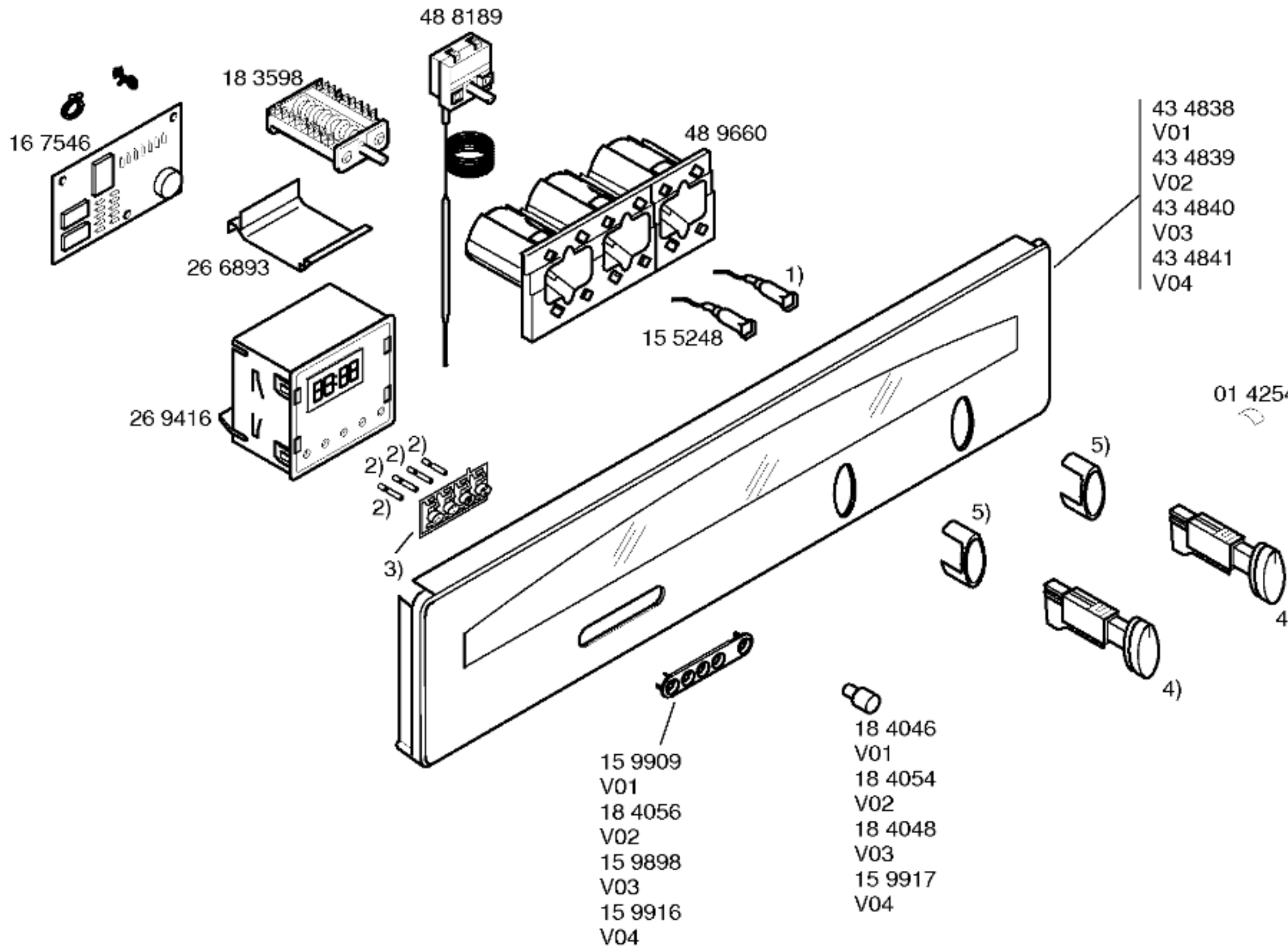
Gebrauchsanweisung
 58 6192
 (de,en)
 Gebrauchsanweisung
 58 6193
 (fr,nl,it,es,el)
 Montageanleitung
 51 7991
 (de,en,fr,nl,it,es,pt,el)

Kochbuch
 58 5533

Zubehör:

Dampfgarer
 N8640X2

Bratrost engmaschig
 Z1440X0
 Bratrost gekröpft
 Z1430X0
 Bratenblech
 Z1510X2
 Backblech Email
 Z1340X2
 Brotbackstein
 Z1910X0
 Grillpfanne u. Bratrost
 Z1230X2
 Nachrüstsatz Clou/Kat.
 Z1740X0
 Nachrüstsatz Clou4/Kat.
 Z1750X0
 Auflaufform
 Z1270X2



- 1) 15 9864
- 2) 18 2897
- 3) 18 4047
- V01
- 18 4053
- V02
- 18 4049
- V03
- 18 4052
- V04
- 4) 42 0771
- V01
- 42 0772
- V02
- 42 0773
- V03
- 42 0774
- V04
- 5) 42 0767
- V01
- 42 0768
- V02
- 42 0769
- V03
- 42 0770
- V04

