

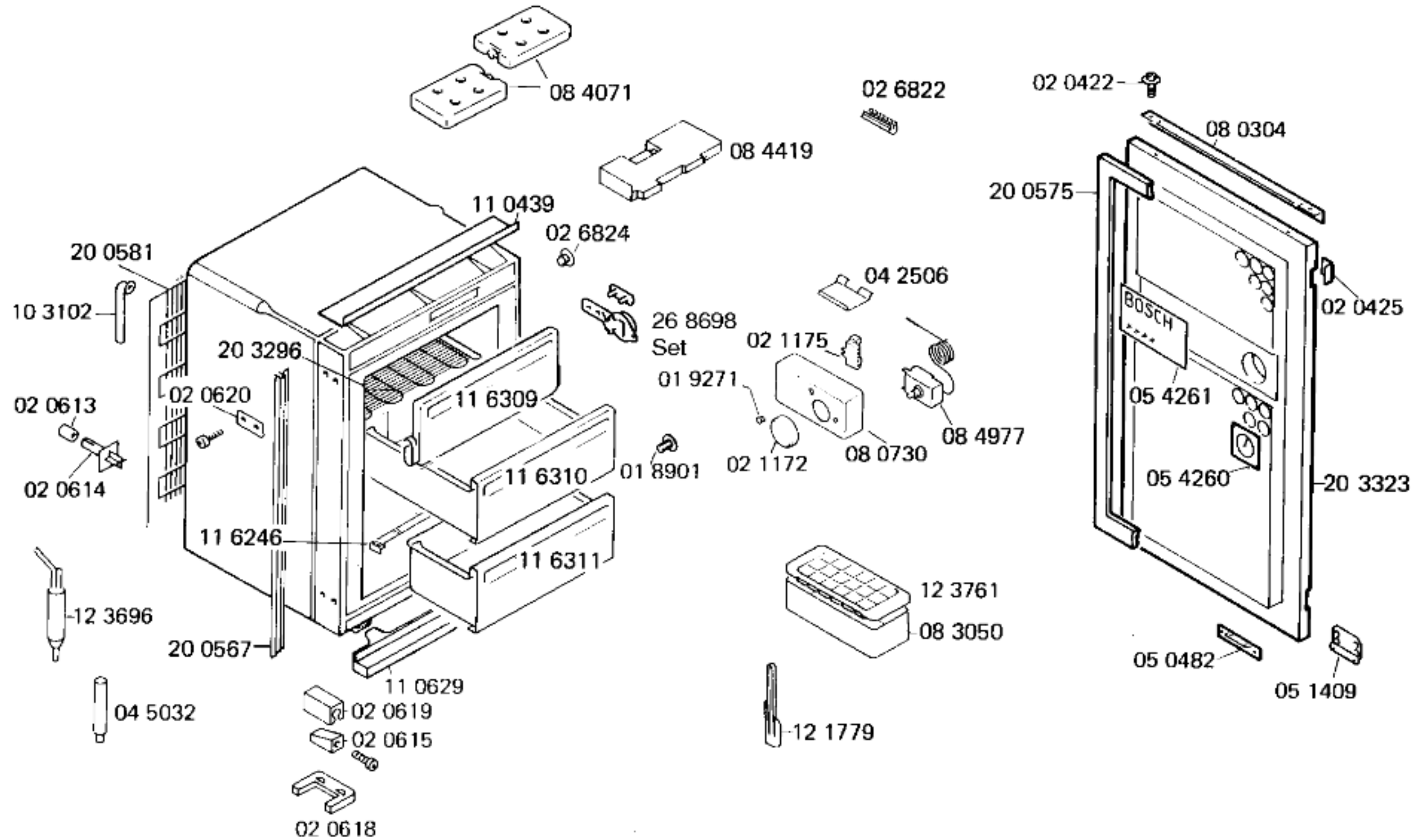
**BOSCH**

GIL 102 – 0 705 114 505–D1
 – 0 705 114 506–CH1
 – 0 705 114 510–F1

GIL 102 – 0 705 114 515–E1

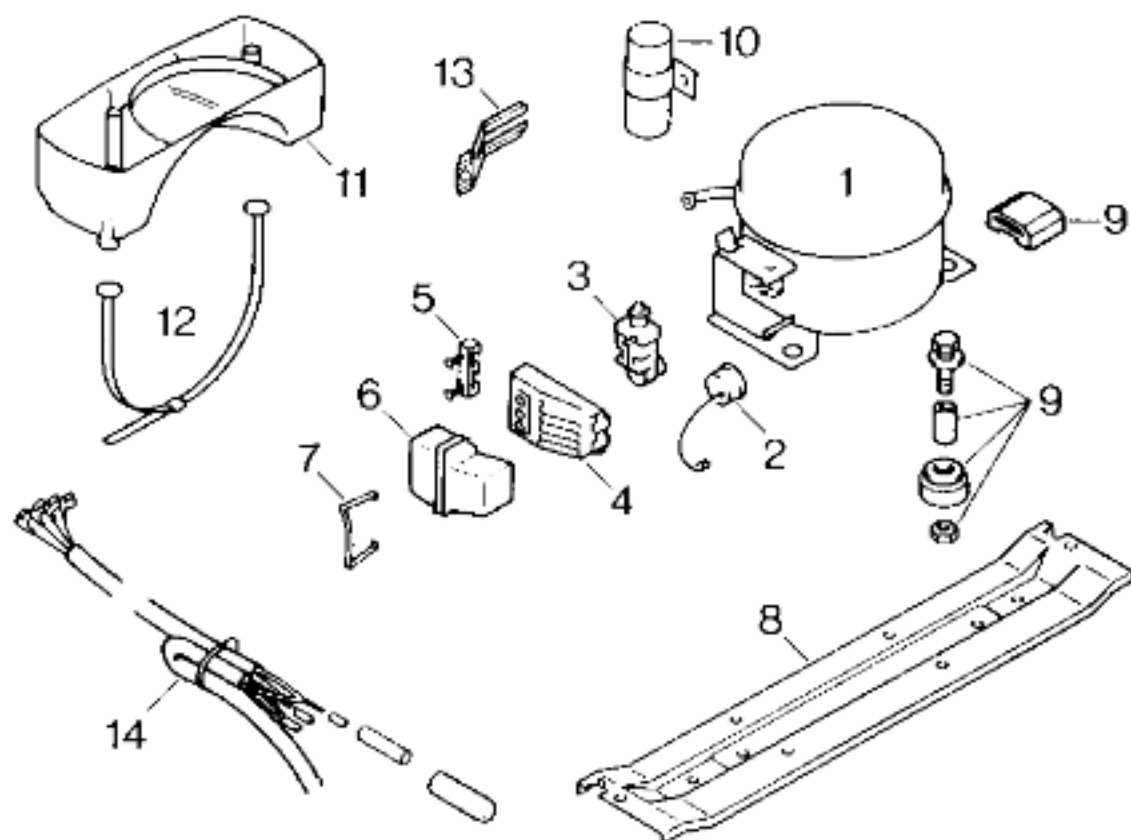
GEFRIERGERÄTE
 Gefrierschränke, Einbau

Ident – Nummern – Konstante
 3740



51 2674
 D1,CH1,F1,SF1,E1
 Gebrauchsanweisung
 (D,GB,F,I,NL,S,E,
 SF,N)

51 2643
 D1,CH1,F1,SF1,E1
 Aufstellanweisung
 (D,GB,F,I,NL,S,E,SF,
 N,DK)

Ident - Nummern - Konstante
3740**TECHNISCHE DATEN / TECHNICAL DATA / DONNEES TECHNIQUES**

Verdichter/Compressor/Compresseur		Danfoss		
Typ/Type		TL 4 A	Danfoss	
Förderleistung/Delivery/Débit	l/h	V 702	TL 5 A	
Anlaufstrom/Starting current/Cour. de démarrage	A	7,8	V 920	
Widerstand/Resistance/Résistance	Ha/main/prin.	Ω	23,8	15,7
	Hi/aux	Ω	19,7	18,8

Temp.-Regler/Thermostat		M & J		
Typ/Type		TF 57 SF 2		
Reglerstellung/Position		kalt	warm	
Schaltwerte/Switching values/ Valeurs de commutation	„ein“	°C	- 24	- 16
	„aus“		- 34	- 24
	(„abtauen“ od.)		- 19	- 12

Füllmenge/Fill.quantity/Charge	R12	g	150	
--------------------------------	-----	---	-----	--

Anschlußwert/Conn.load/Puiss. connectée		W	110	
---	--	---	-----	--

Heizung/Heater/Chaufage				
Widerstand/Resistance/Résistance		Ω		
Leistung/Power/Puissance		W		

Ventilator/Blower/Ventilateur				
Widerstand/Resistance/Résistance		Ω		

Magnetventil/Magnetic valve/Electrovanne				
Widerstand/Resistance/Résistance		Ω		
Spannung/Voltage/Tension		V		

Pos.	D1,CH1,F1	E1		
	Danfoss	Danfoss		
1	13 1064	14 0065		
2				
3	02 0108			
4				
5				
6	05 1413			
7				
8	11 0437			
9	05 0166			
10				
11				
12				
13				
14				