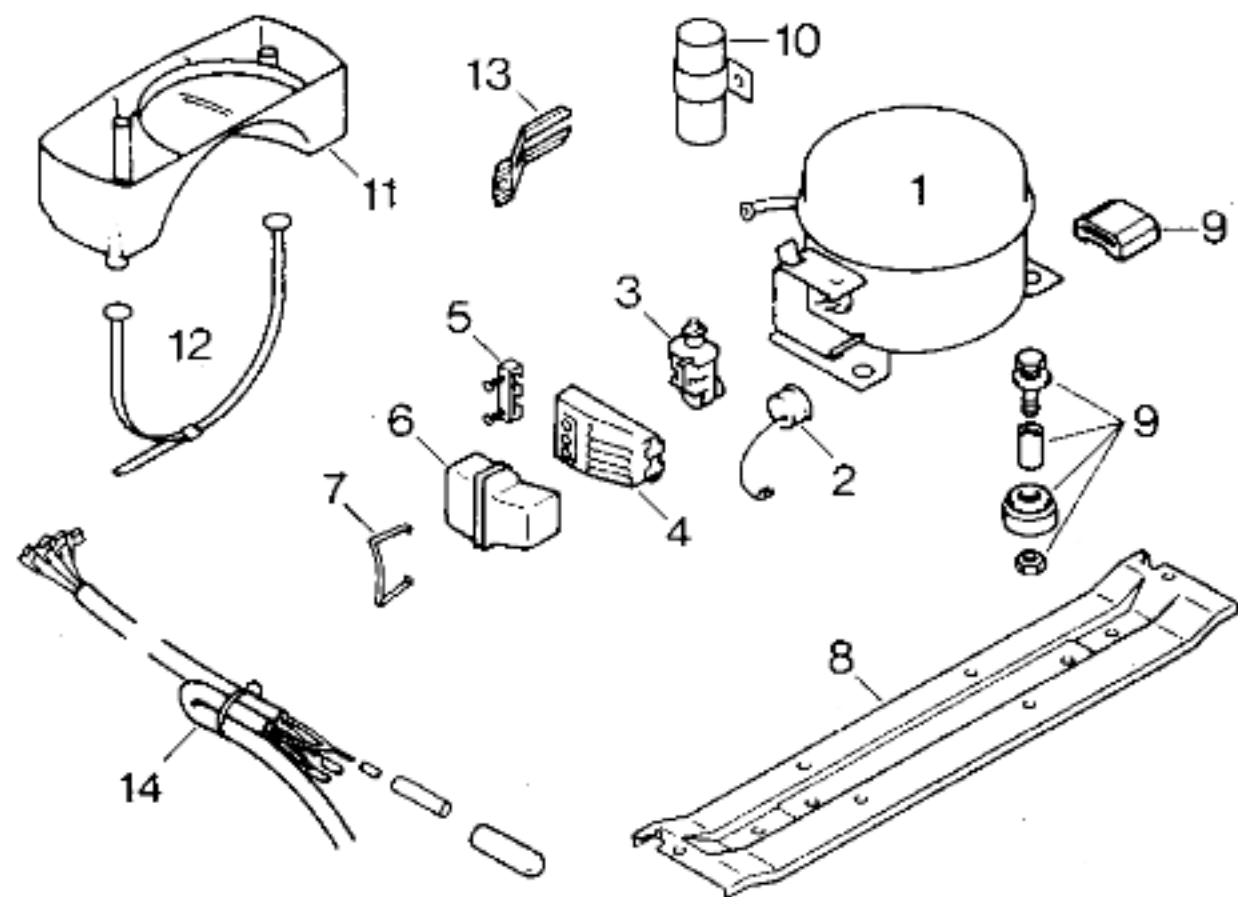




Ident-Nummern-Konstante  
3740 .. .. .



**TECHNISCHE DATEN / TECHNICAL DATA / DONNEES TECHNIQUES**

Verdichter/Compressor/Compresseur		Necchi				
Typ/Type		M 3,5 J				
Förderleistung/Delivery/Débit	l/h	630				
Anlaufstrom/Starting current/Cour. de démarrage	A	6,3				
Widerstand/Resistance/Résistance	Ha/main/prin.	30,6				
	Hi/aux	49,0				
Temp.-Regler/Thermostat		M + J				
Typ/Type		TF 57				
Reglerstellung/Position		kalt	warm			
Schaltwerte/Switching values/ Valeurs de commutation	„ein“	+ 4	+ 4			
	„aus“ („abtauen“ od.) „alarm“	- 24	- 10			
Füllmenge/Fill.quantity/Charge	R12	g	85			
Anschlußwert/Conn.load/Puiss. connectée		W	90			
Heizung/Heater/Chauffage						
Widerstand/Resistance/Résistance		Ω				
Leistung/Power/Puissance		W				
Ventilator/Blower/Ventilateur						
Widerstand/Resistance/Résistance		Ω				
Magnetventil/Magnetic valve/Electrovanne						
Widerstand/Resistance/Résistance		Ω				
Spannung/Voltage/Tension		V				

Pos.	DK			
	Necchi			
1	14 0124			
2	02 1627			
3	02 1577			
4	05 1276			
5				
6	02 1746			
7	02 1747			
8	11 1493			
9	05 0166			
10				
11	07 5162			
12	02 1562			
13	04 1568			
14				