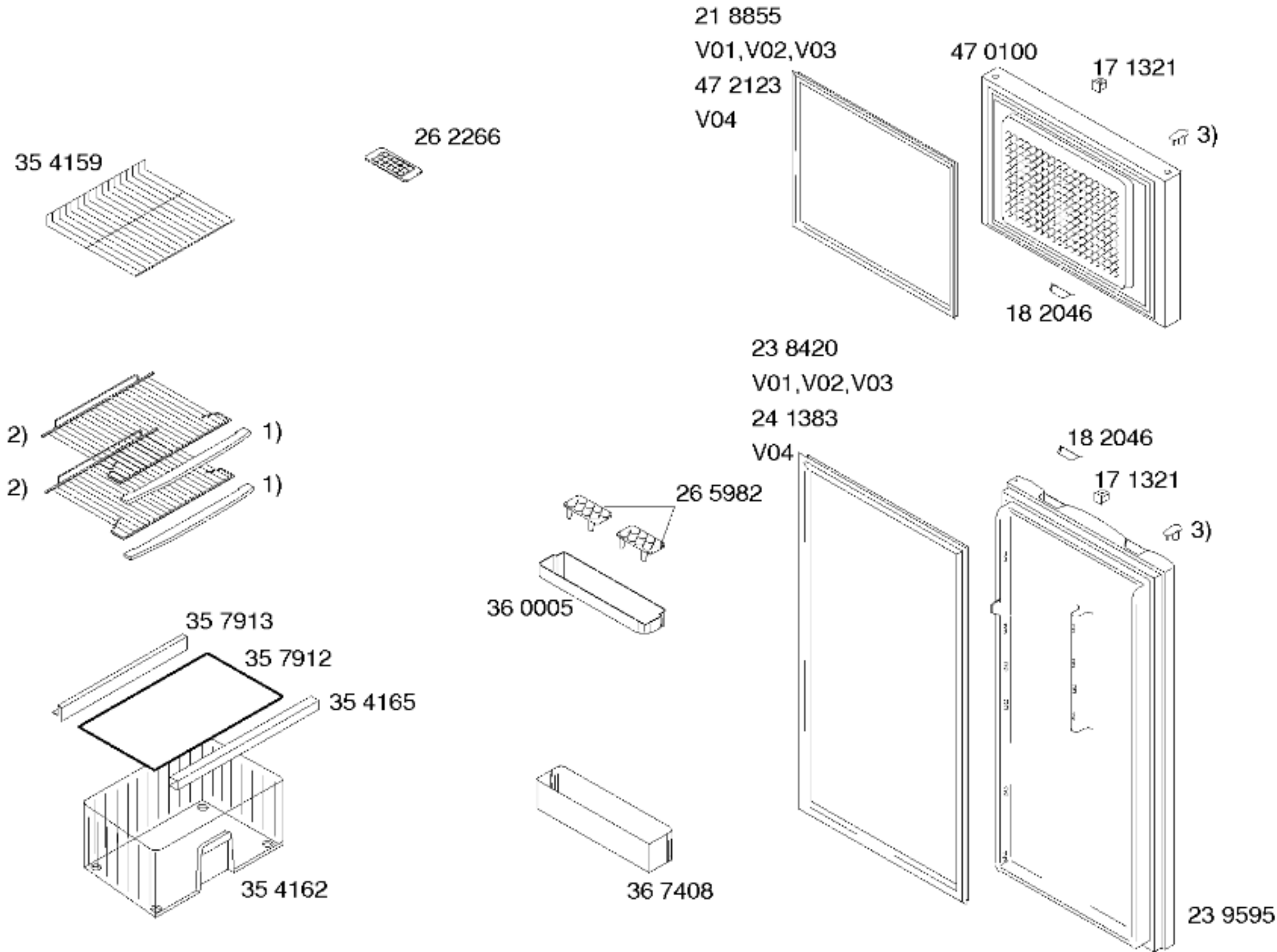
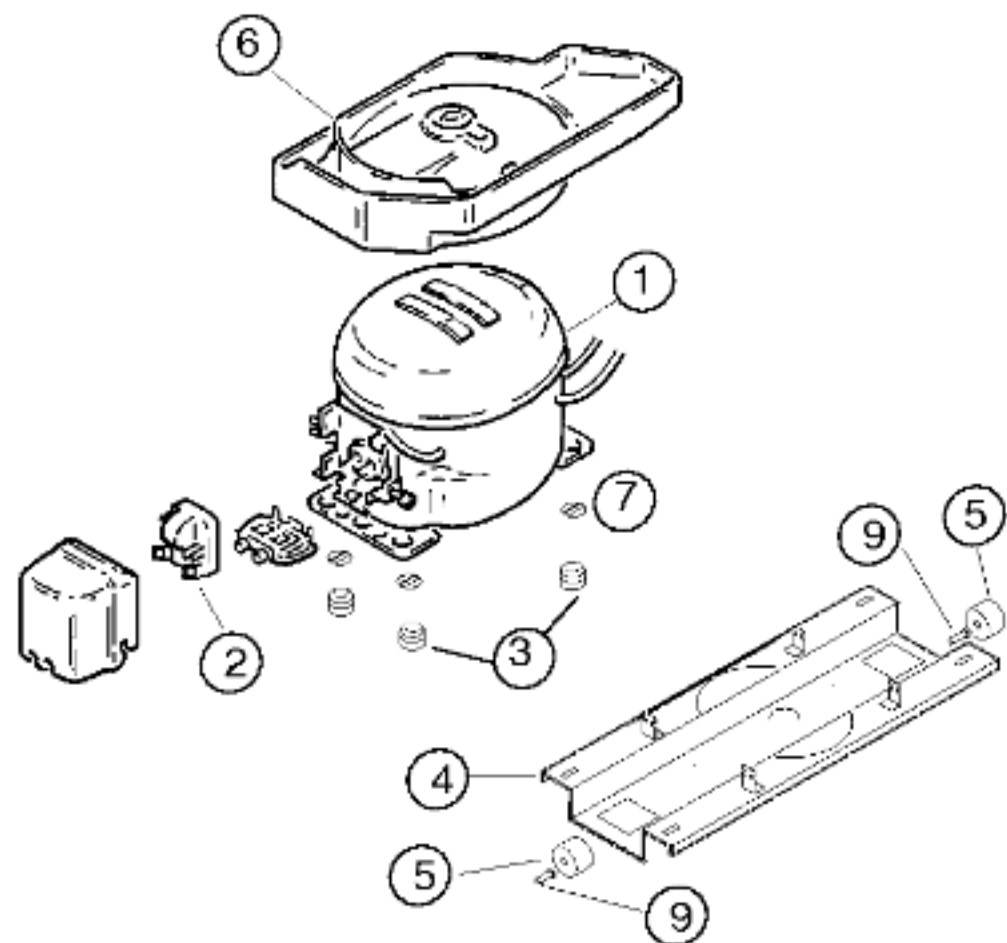


Gebrauchsanweisung
 52 9924
 (ES)

- 1) 16 5552
- 2) 18 9089
 V01
 42 1516
 V02,V03,V04
- 3) 17 1303
 V01
 42 1601
 V02,V03,V04
- 4) 17 1303
 V01
 42 1602
 V02,V03,V04
- 5) 17 1308
 V01
 42 0643
 V02,V03,V04
- 6) 17 1524
 V01,V02
 42 1215
 V03,V04



- 1) 35 4164
- 2) 35 4166
- 3) 17 1321



Pos.	Matsushita		
	DC110E		
1	14 2303		
2	18 7960		
3	16 3427		
4	35 4158		
5	17 1318		
6	48 3071		
7	17 1519		
8	18 1014		
9			
10			
11			
12			

TECHNISCHE DATEN/TECHNICAL DATA/TEKNIK BILGILER			
Verdichter/Compressor/Kompresör Typ/Type/Tip Förderleistung/Delivery/Verim:h Anlaufstrom/Starting current/Giris akimi Widerstand/Resistance/Rezistans Ha/ Hi/aux.	Matsushita DC110E13		
Temp.Reyler/Thermostat/Termostat Typ/Type/Tip Reglerstellung/Position/Termostat pozisyonu Schaltwerte/Actma kapama degerleri Valeurs de commutation/Termostat degeri (..abtaven' od)	D77B62 +4.5 +4.5 -25 -18		
Füllmenge/Fill. quantity/ Dolum miktarı	R600	g	*
Anschlusswert/Comm. load/Giris gucu		W	*
Heizung/Heater/Rezistans Widerstand/Resistance/Direnc Leistung/Power/Guc		Ohm W 12	
Ventilador/Blower/Vantilatör Widerstand/Resistance/Rezistans		Ohm	
Magnetventil/Magnetic valve/Manyetik valf Widerstand/Resistance/Rezistans Spannung/Voltage/Gerilim		Ohm V	
Temp.Reyler/Thermostat/Termostat			

* Siehe Typenschild/Mamul etiketine bakiniz