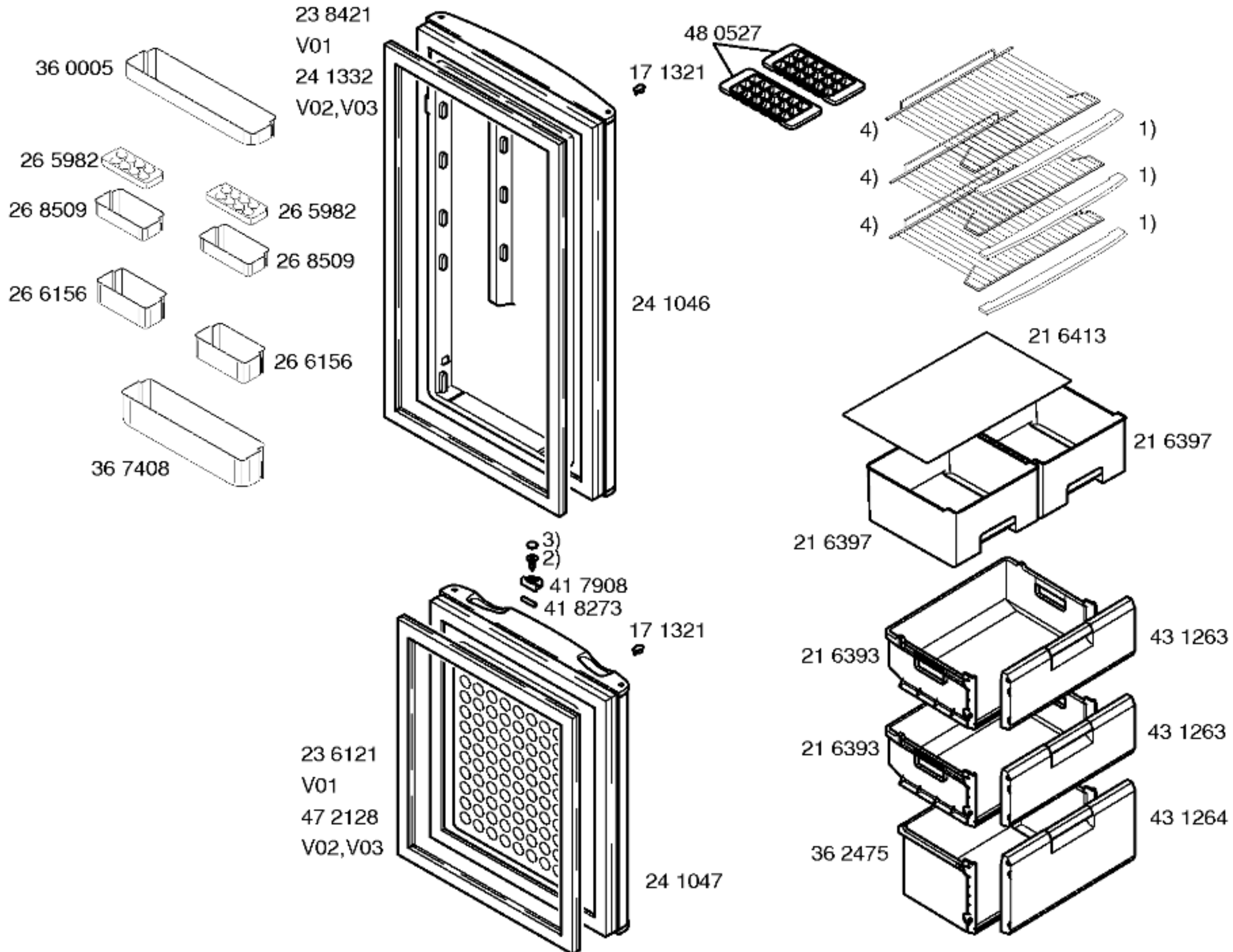
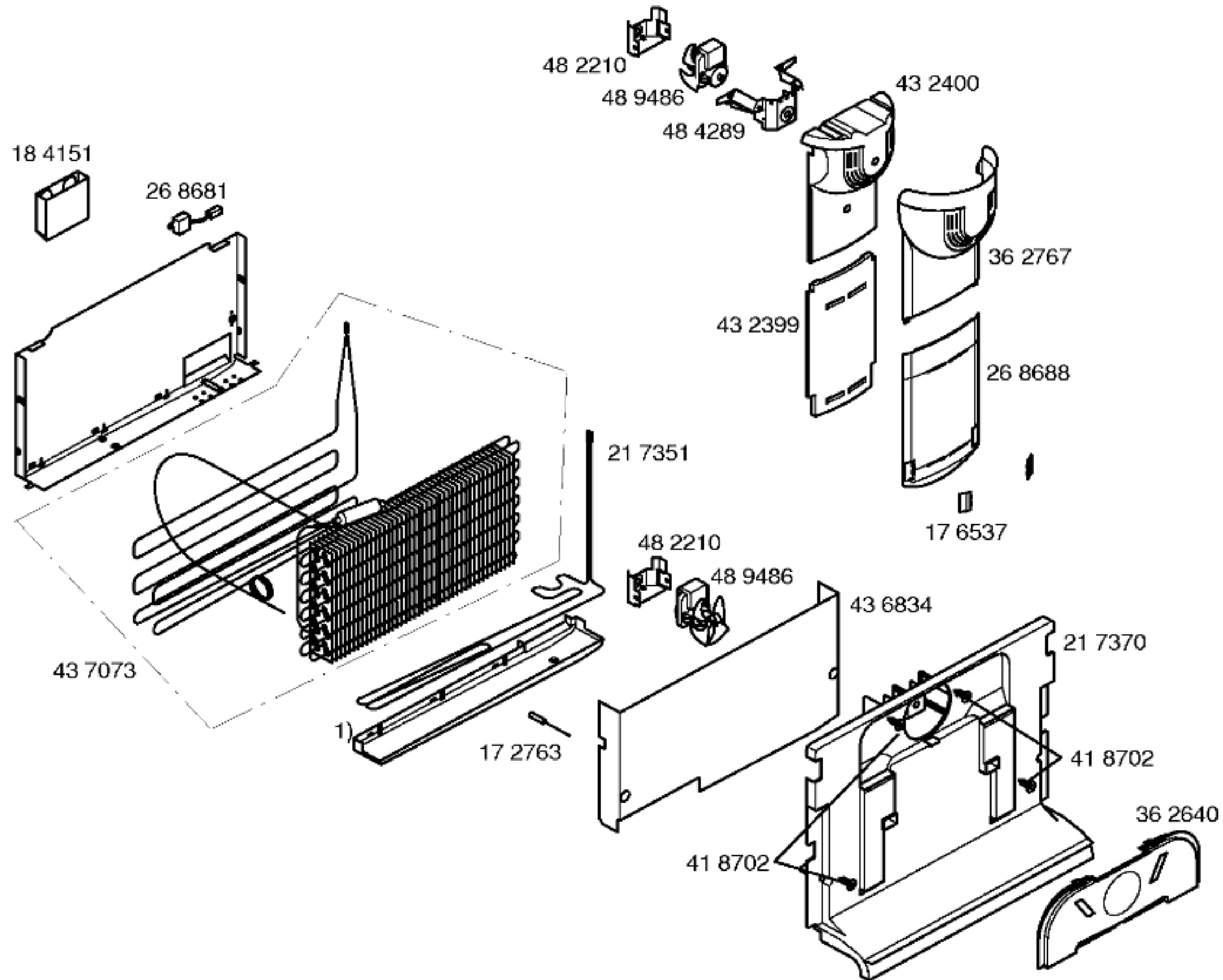


Gebrauchsanweisung
 58 5574

- 1) 17 2579
- 2) 42 1601
- 3) 42 1602
- 4) 42 1516



- 1) 43 1262
- 2) 17 2274
- 3) 41 7890
- 4) 35 4314



1) 43 2966

TECHNISCHE DATEN/TECHNICAL DATA/DONNEES TECHNIQUES/DATOS TECNICOS			
Verdichter/Compressor/Compresseur/Compresor Typ/Type/Tipo Förderleistung/Delivery/Debit/Aspiración l/h Anlaufstrom/Starting current/Cour.démarrage/Int.arranque A Widerstand/Resistance/Resistencia. Ha/main/prin. Ohm Hi/aux.	Aspera NBU1118Y 180		
Klappe Therm./Thermostat/Termostat Typ/Type/Tipo Reglerstellung/Position/Conexión Schaltwerte/Switching values/ ..ein/conex.°C Valeurs de commutation/Desconex. ..aus"/descon. („abtaven' od) ..alarm'			
Füllmenge/Fill. quantity/Charge/Carga R600	g	45	
Anschlusswert/Comm. load/Puiss. Connect./Potenc.	W	150	
Heizung/Heater/Chauflage/Resistenc.descong. Widerstand/Resistance/Resistencia Leistung/Power/Puissance/Potencia	KΩ W		Klappe 4
Ventilador/Blower/Ventilateur/Ventilador Widerstand/Resistance/Resistencia	KΩ		

