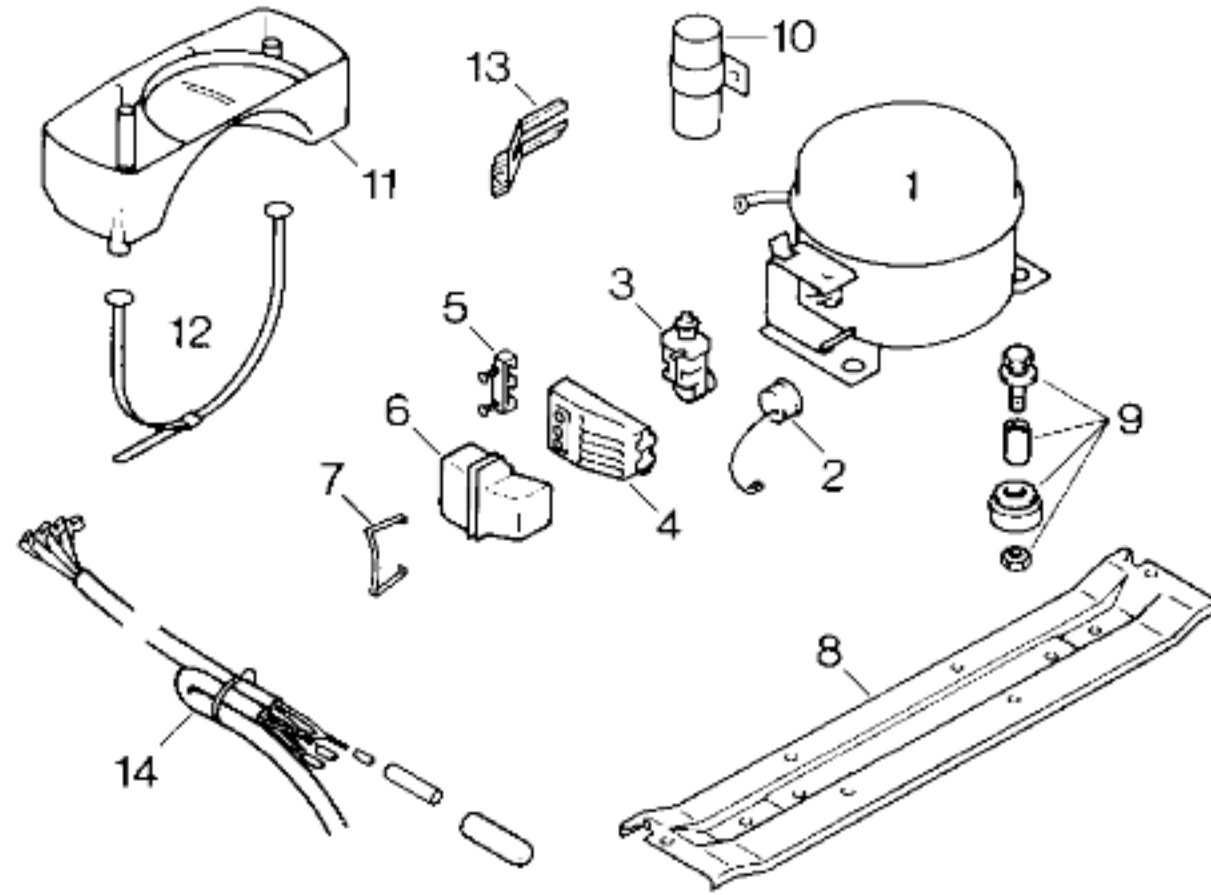


51 0402/00  
 Bed.-Anleitung

1) 07 5199/24  
 bis FD 6008  
 05 0919/24  
 ab FD 6009

2) 01 9804/03  
 bis FD 6008  
 04 4696/03  
 ab FD 6009



TECHNISCHE DATEN / TECHNICAL DATA / DONNEES TECHNIQUES				
Verdichter/Compressor/Compresseur		Necchi	Bosch	
Typ/Type		M 7 J	V 1350 E	
Förderleistung/Delivery/Débit		l/h	1260	1350
Anlaufstrom/Starting current/Cour. de démarrage		A	11,0	11,5
Widerstand/Resistance/Résistance		Hi/main/prin.	Ω	11,9
		Hi/aux	Ω	31,0
Temp.-Regler/Thermostat		M + J	Bosch	
Typ/Type		1 707 212 515	1 707 212 503	
Reglerstellung/Position		kalt	warm	kalt
Schaltwerte/Switching values/		+ 4	+ 4	+ 4
Valeurs de commutation		- 24	- 12	- 24
		„ein“	„aus“	„alarm“
		„abtauen“ od.)		
Füllmenge/Fill quantity/Charge		R12	g	215
Anschlußwert/Conn. load/Puiss. connectée		W		150
Heizung/Heater/Chauffage				
Widerstand/Resistance/Résistance		Ω		
Leistung/Power/Puissance		W		
Ventilator/Blower/Ventilateur				
Widerstand/Resistance/Résistance		Ω		
Magnetventil/Magnetic valve/Electrovanne				
Widerstand/Resistance/Résistance		Ω		
Spannung/Voltage/Tension		V		

Pos.	N1, N2, N3 Necchi/Blueb.	N1, N2, N3 Bosch
1	14 0130/45	—
2	07 3674/18	07 2131/18
3	07 3673/18	07 3043/16
4	05 1276/06	04 9757/02
5	—	—
6	02 1746/02	04 9758/02
7	02 1747/01	—
8	11 1567/03	11 1567/03
9	05 0166/05/4	05 0166/05/4
10	—	—
11	*10 7331/03	10 6693/03
12	—	—
13	04 1568/01/2	04 1568/01/2
14	*05 1226/08	—

\*1 Bei Ersatz des Bosch-Verdichters mitbestellen  
 To be ordered when replacing the Bosch compressor  
 A commander lors du remplacement du compresseur Bosch

**INSTANDSETZUNGSHINWEISE**

**Nachrüstatz 07 5233**

Die Umgebungstemp. der Geräte darf nicht niedriger als + 8 °C sein. Sollte das dennoch vorkommen, kann o.g. Nachrüstatz eingebaut werden. Mit dem Schalter wird die Innenbeleuchtung eingeschaltet und als künstliche Wärmequelle benutzt. Sie ist wieder auszu-schalten, sobald die Umgebungstemperatur wieder ansteigt.