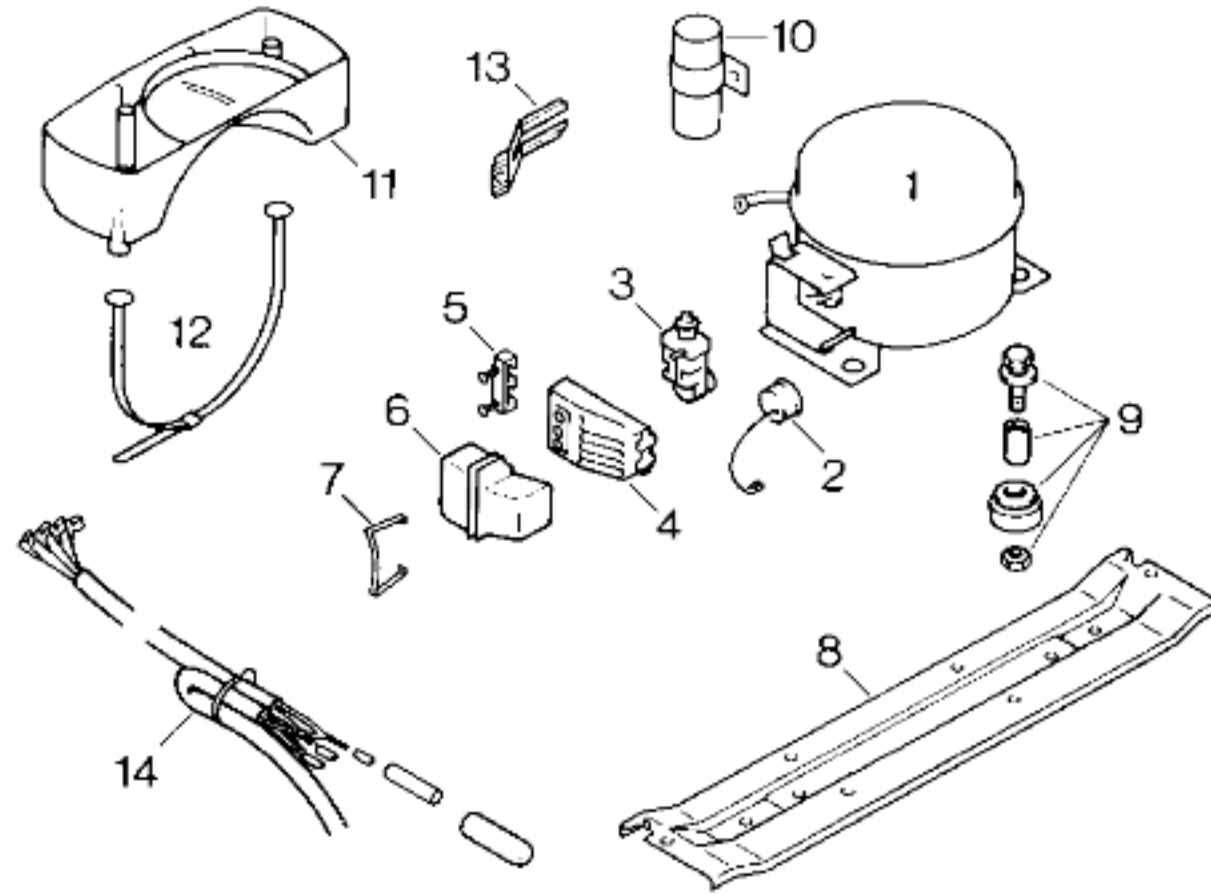


51 0402/00  
 Bed.-Anleitung

1) 07 5199/24  
 bis FD 6008  
 05 0919/24  
 ab FD 6009

2) 01 9804/03  
 bis FD 6008  
 04 4696/03  
 ab FD 6009



**TECHNISCHE DATEN / TECHNICAL DATA / DONNEES TECHNIQUES**

Verdichter/Compressor/Compresseur		Necchi	Bosch		
Typ/Type		M 7 J	V 1350 E		
Förderleistung/Delivery/Débit	l/h	1260	1350		
Anlaufstrom/Starting current/Cour. de démarrage	A	11,0	11,5		
Widerstand/Resistance/Résistance	Hi/main/prin. $\Omega$	11,9	11,5		
	Hi/aux $\Omega$	31,0	23,2		

Temp.-Regler/Thermostat		M + J	Bosch		
Typ/Type		1 707 212 515	1 707 212 503		
Reglerstellung/Position		kalt warm	kalt warm		
Schaltwerte/Switching values/	„ein“ $^{\circ}\text{C}$	+ 4 + 4	+ 4 - 4		
Valeurs de commutation	„aus“	- 24 - 12	- 24 - 12		
	(„abtauen“ od.) „alarm“				

Füllmenge/Fill quantity/Charge	R12	g	215		
--------------------------------	-----	---	-----	--	--

Anschlußwert/Conn. load/Puiss. connectée	W	150			
--	---	-----	--	--	--

Heizung/Heater/Chauffage					
Widerstand/Resistance/Résistance	$\Omega$				
Leistung/Power/Puissance	W				

Ventilator/Blower/Ventilateur					
Widerstand/Resistance/Résistance	$\Omega$				

Magnetventil/Magnetic valve/Electrovanne					
Widerstand/Resistance/Résistance	$\Omega$				
Spannung/Voltage/Tension	V				

**INSTANDSETZUNGSHINWEISE**

**Nachrüstsatz 07 5233**

Die Umgebungstemp. der Geräte darf nicht niedriger als + 8  $^{\circ}\text{C}$  sein. Sollte das dennoch vorkommen, kann o.g. Nachrüstsatz eingebaut werden. Mit dem Schalter wird die Innenbeleuchtung eingeschaltet und als künstliche Wärmequelle benutzt. Sie ist wieder auszu-schalten, sobald die Umgebungstemperatur wieder ansteigt.

Pos.	N1, N2, N3 Necchi/Blueb.	N1, N2, N3 Bosch		
1	14 0130/45	—		
2	07 3674/18	07 2131/18		
3	07 3673/18	07 3043/16		
4	05 1276/06	04 9757/02		
5	—	—		
6	02 1746/02	04 9758/02		
7	02 1747/01	—		
8	11 1567/03	11 1567/03		
9	05 0166/05/4	05 0166/05/4		
10	—	—		
11	*10 7331/03	10 6693/03		
12	—	—		
13	04 1568/01/2	04 1568/01/2		
14	*05 1226/08	—		

\*1 Bei Ersatz des Bosch-Verdichters mitbestellen  
 To be ordered when replacing the Bosch compressor  
 A commander lors du remplacement du compresseur Bosch