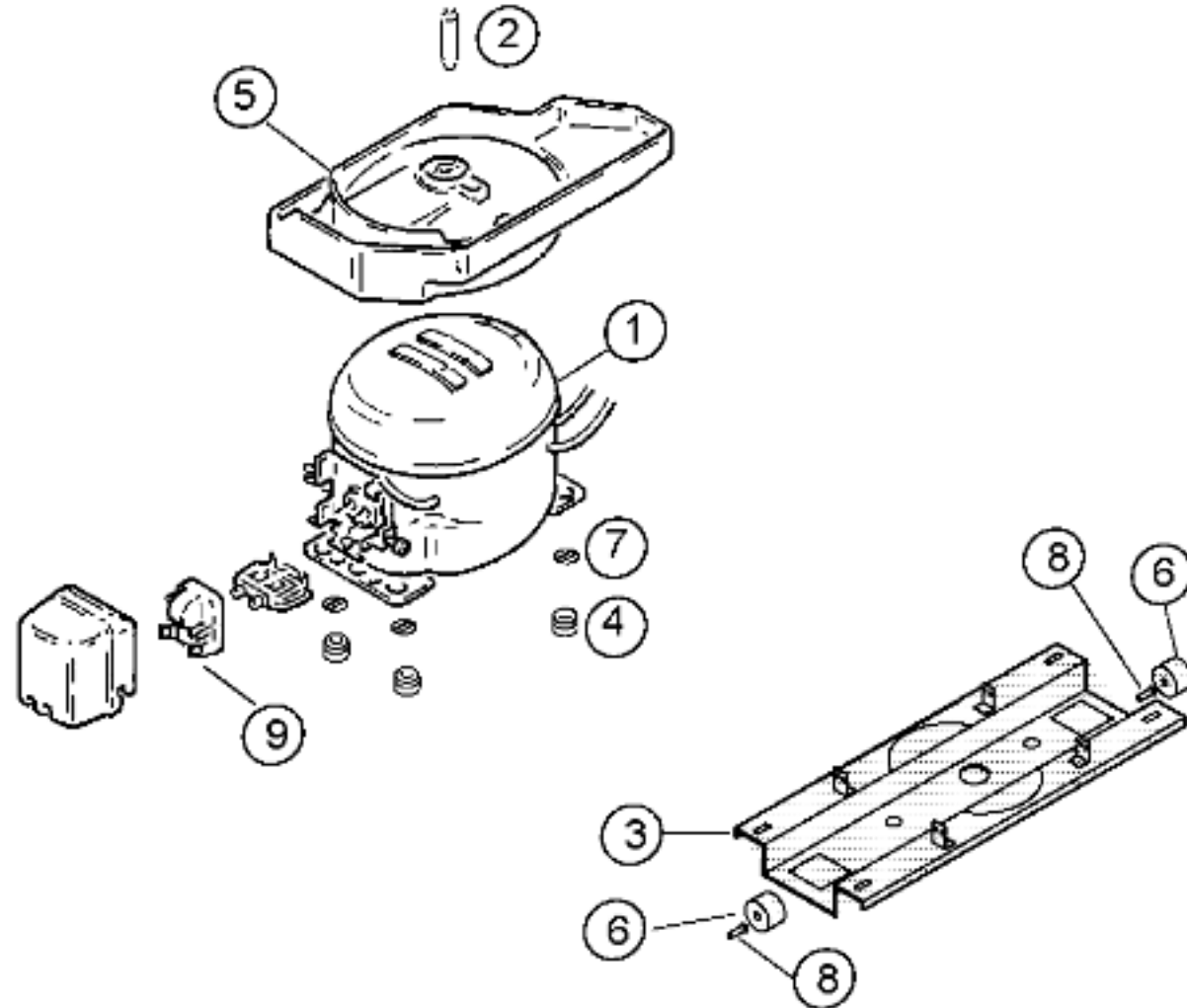


- 1) 35 4314
- 2) 17 1321
- 3) 35 4164
- 4) 17 1506
- V01, V02, V03, V04
- V05
- 41 6553
- V06
- 5) 35 4323
- V01, V02, V03, V04
- V05
- 36 0005
- V06
- 6) 26 6089
- V01, V02, V03, V04
- V05
- 26 8509
- V06



Pos.	Aspera		
	NBT 1116Y		
1	14 2193		
2	18 4389		
3	35 4158		
4	16 3427		
5	36 3166		
6	17 1318		
7	17 1519		
8	18 1014		
9	43 8467		
10			
11			
12			

TECHNISCHE DATEN/TECHNICAL DATA/TEKNIK BİLGİLER				
Verdichter/Compressor/Kompresör Typ/Type/Tip Förderleistung/Delivery/Verim/h Anlaufstrom/Starting current/Giris akimi Widerstand/Resistance/Rezistans Ha/ Hi/aux.	Aspera NBT1116Y  7 13.2 17.6			
Temp.Reyler/Thermostat/Termostat Typ/Type/Tip Reglerstellung/Position/Termostat pozisyonu Schaltwerte/Actma kapama degerleri Valeurs de commutation/Termostat degeri (..abtaven' od)		Elektronisch		
Füllmenge/Fill quantity/Dolum miktarı	R600a	g	45	
Anschlusswert/Comm. load/Giris gucu		W	150	
Heizung/Heater/Rezistans Widerstand/Resistance/Direnc Leistung/Power/Guc		Ω W	Verdampfer 147	Ablaufrinne 64 Klappe 4
Ventilador/Blower/Vantilatör Widerstand/Resistance/Rezistans		Ω	Verdampfer	
Magnetventil/Magnetic valve/Manyetik valf Widerstand/Resistance/Rezistans Spannung/Voltage/Gerilim		Ω V		
Temp.Reyler/Thermostat/Termostat				

\* Siehe Typenschild/Mamul etiketine bakiniz