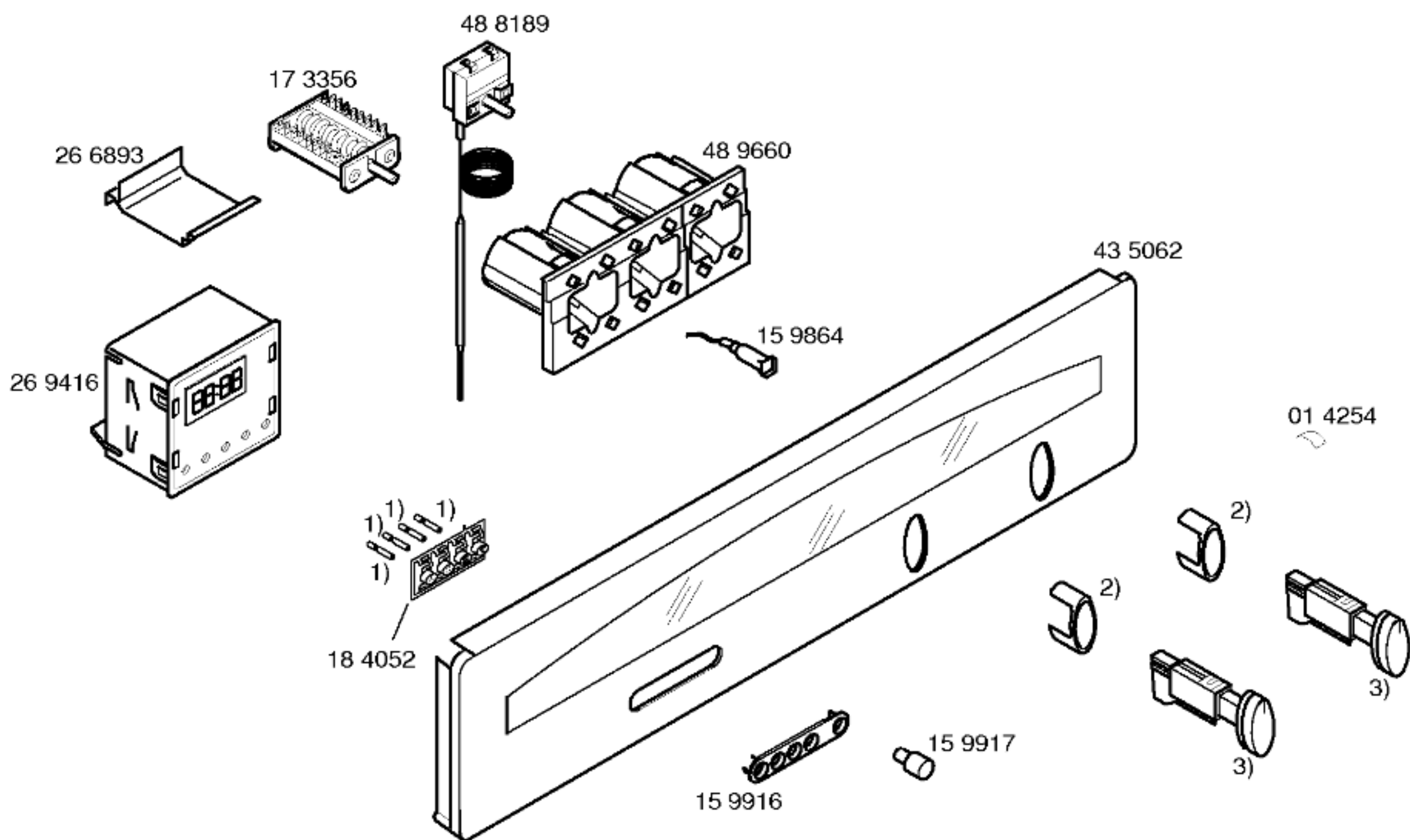


Gebrauchsanweisung
58 6096
(de,en,fr,nl,it,es,el)
Montageanweisung
51 7991
(de,en,fr,nl,it,es,pt,el)
Kochbuch
58 5533

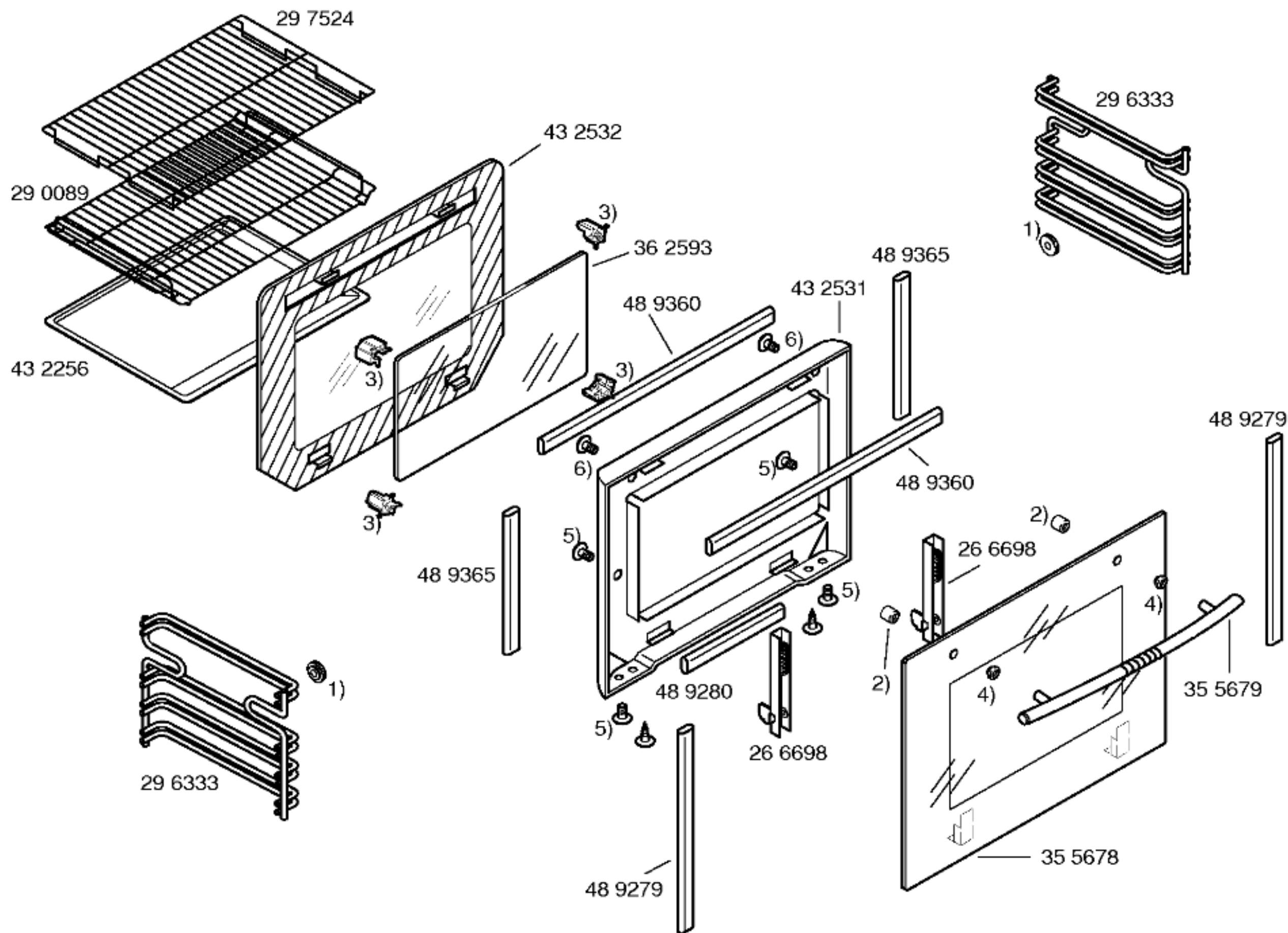
Zubehör:

Dampfgarer
N8640X2

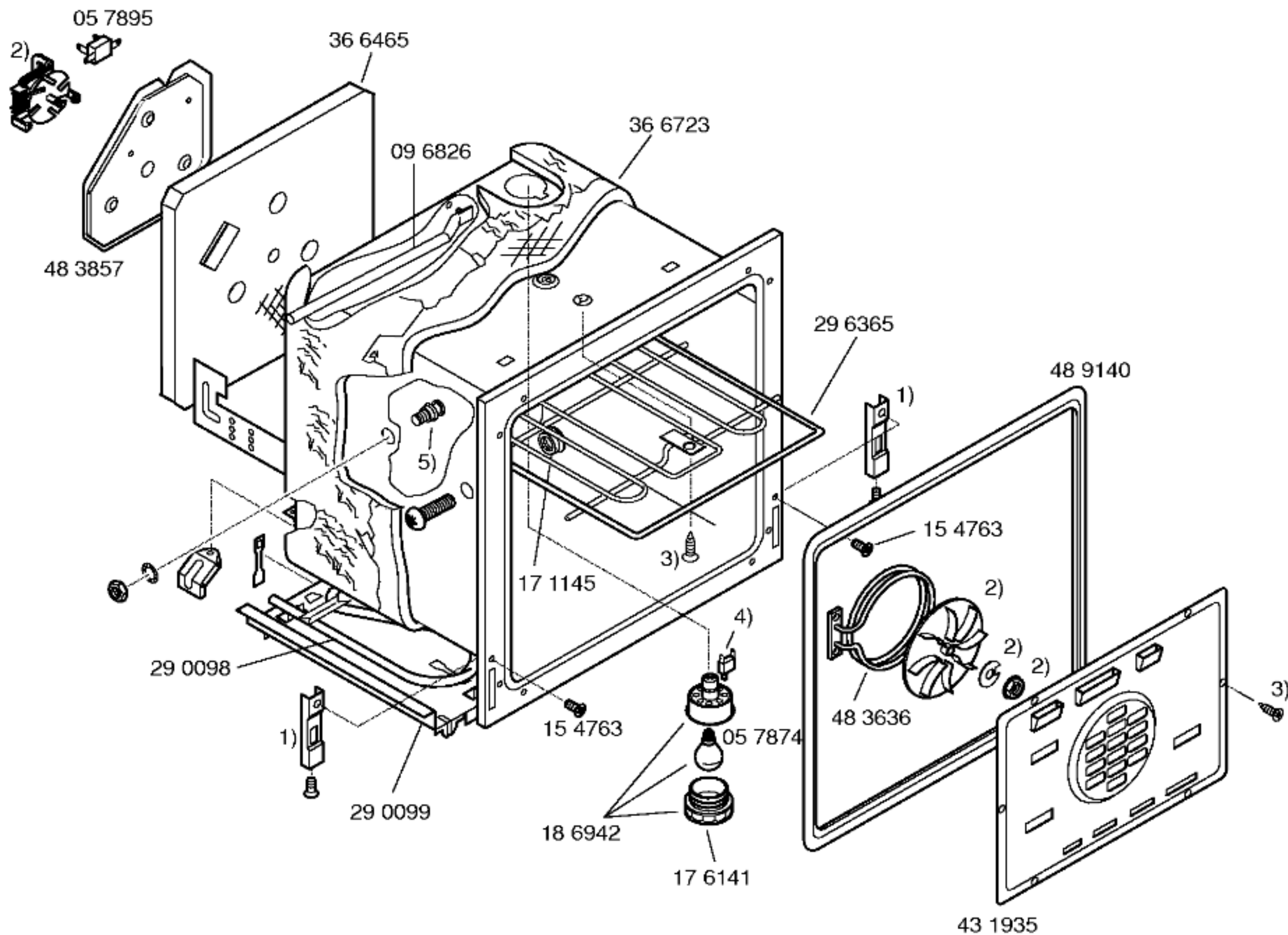
Backblech, Alu
Z1330X0
Backblech Email
Z1340X2
Brotbackstein
Z1910X0
Bratenblech Email
Z1510X2
Nachrüstset Clou4/Kat.
Z1750X0
Auflaufform
Z1270X2
Grillpfanne
Z1230X2



- 1) 18 2897
- 2) 42 0770
- 3) 42 0774



- 1) 02 6593
- 2) 17 2643
- 3) 18 3938
- 4) 17 2958
- 5) 17 2646
- 6) 17 2765



- 1) 17 2647
- 2) 48 3856
kompl.
- 3) 41 8562
- 4) 15 4836
- 5) 17 1146