

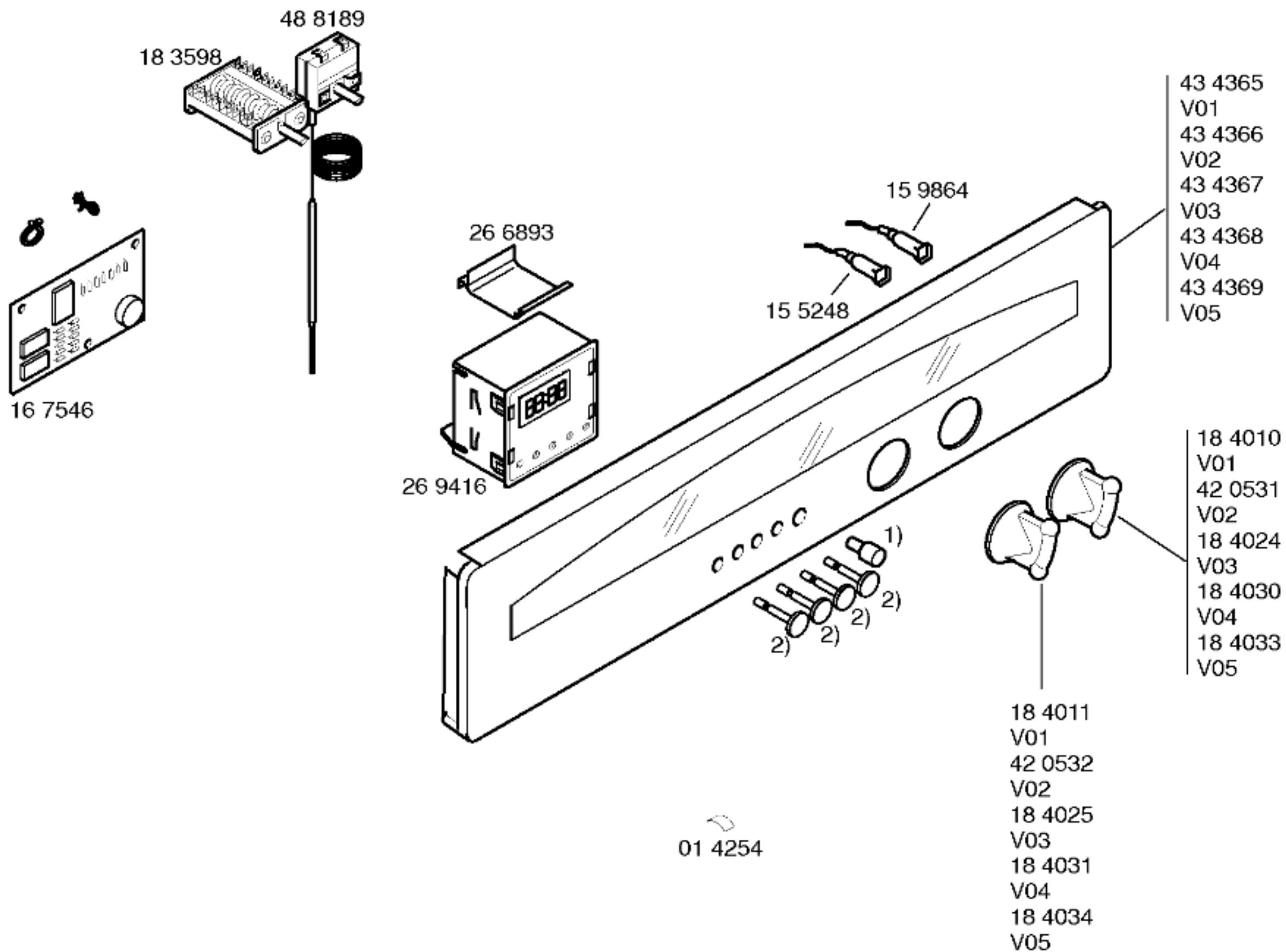
Gebrauchsanweisung
 58 6416
 (de,en)
 Gebrauchsanweisung
 58 6417
 (fr,nl,it,es,el)
 Montageanleitung
 51 7991
 (de,en,fr,nl,it,es,el)

Kochbuch
 58 5533
 (de)

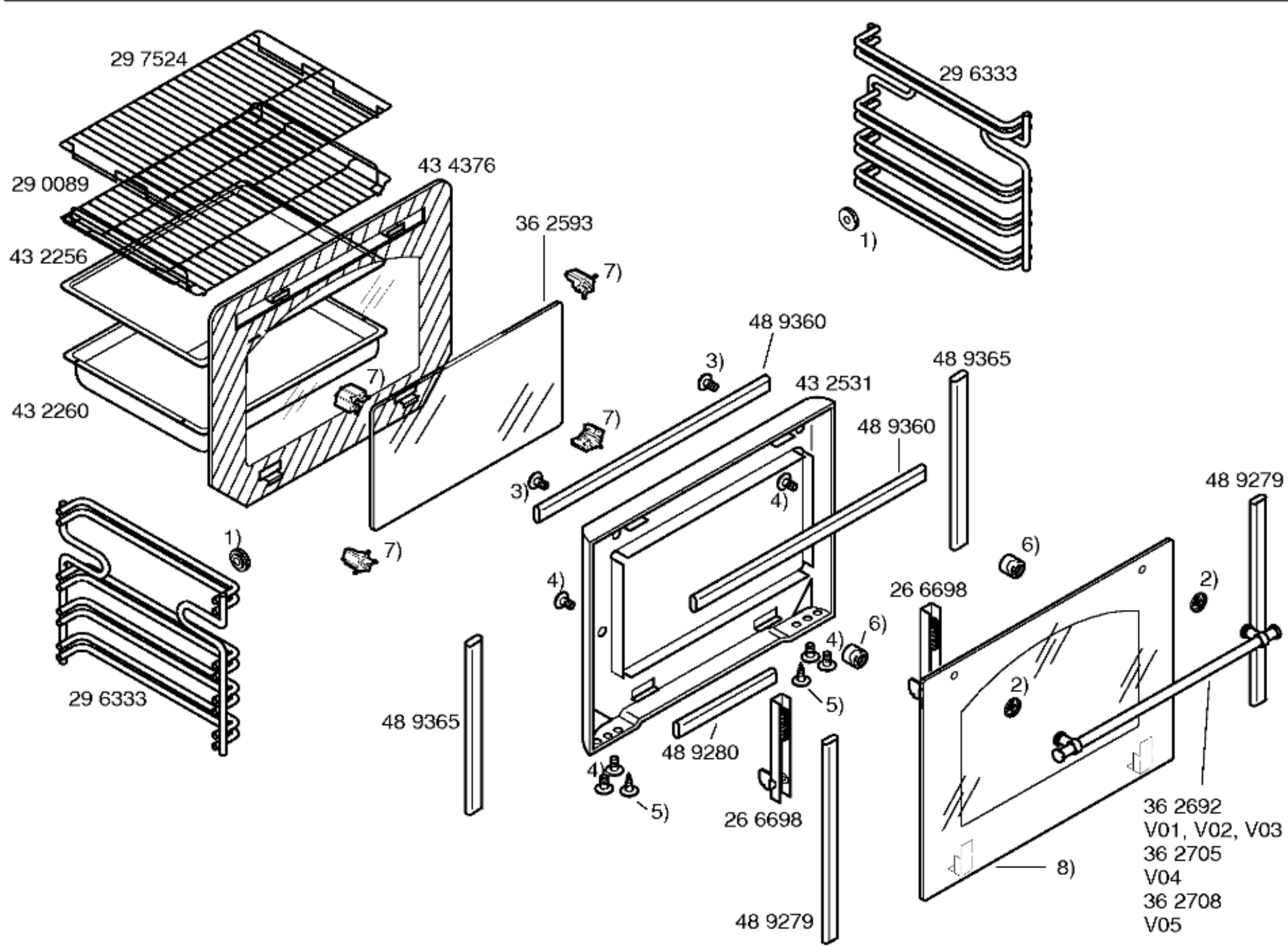
Zubehör:

Dampfgarer
 N8640X2

Bratrost engmaschig
 Z1440X0
 Bratrost gekröpft
 Z1430X0
 Backblech, Alu
 Z1330X0
 Backblech Email
 Z1340X2
 Bratenblech
 Z1510X2
 Brotbackstein
 Z1910X0
 Grillpfanne u. Bratrost
 Z1230X2
 Nachrüstsatz Clou/Kat.
 Z1740X0
 Nachrüstsatz Clou4/Kat.
 Z1750X0
 Auflaufform
 Z1270X2

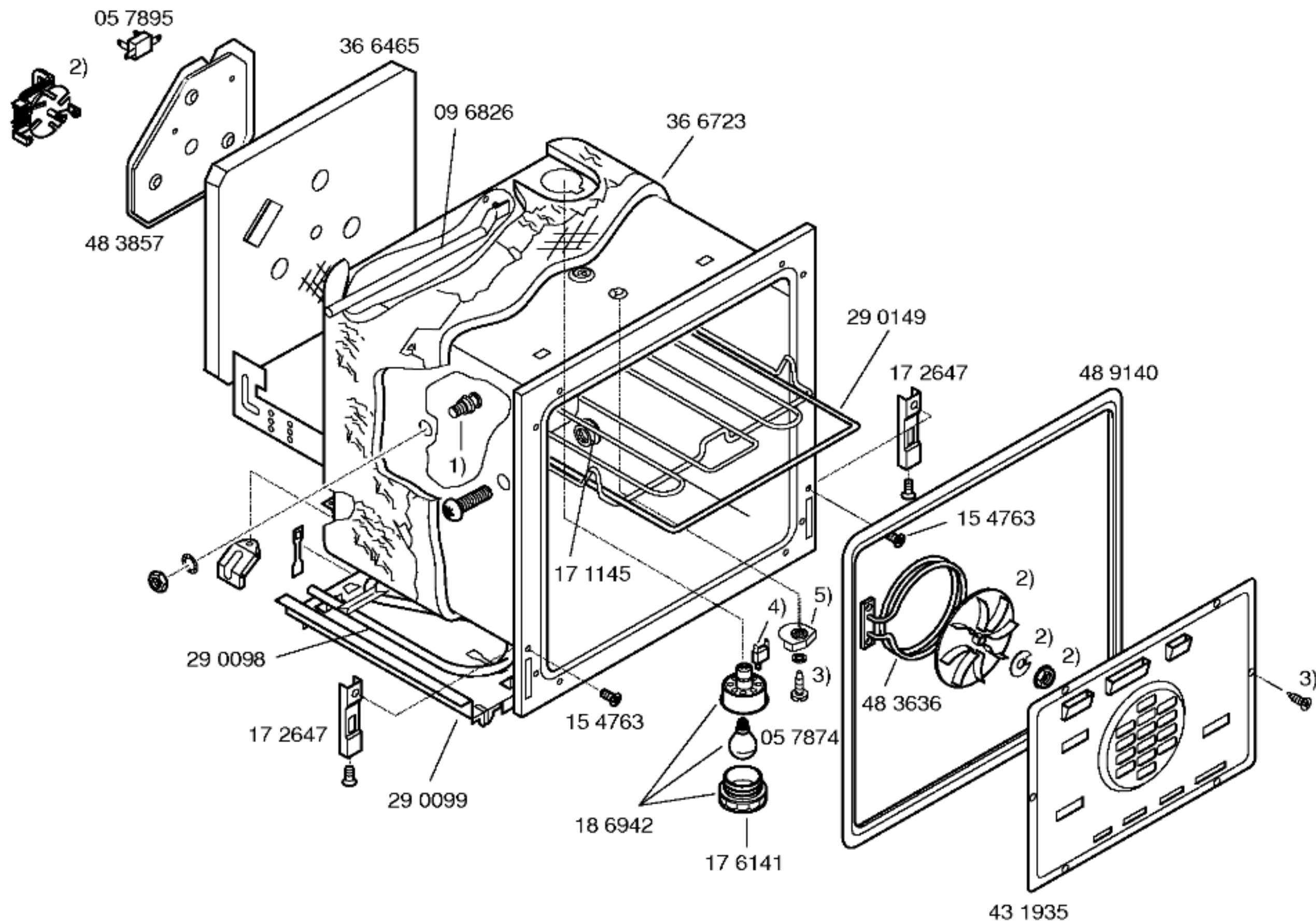


- 1) 15 5262 V01
- 17 3078 V02
- 15 5260 V03
- 16 5960 V04
- 16 5973 V05
- 2) 15 5263 V01
- 42 0530 V02
- 15 5261 V03
- 16 5959 V04
- 16 5972 V05



- 1) 02 6593
- 2) 18 4012
- V01, V02
- 18 4026
- V03
- 18 4032
- V04
- 18 4035
- V05
- 3) 17 2765
- 4) 17 2646
- 5) 16 5917
- 6) 17 2643
- 7) 18 3938
- 8) 43 4370

- V01
- 43 4371
- V02
- 43 4372
- V03
- 43 4373
- V04
- 43 4374
- V05



- 1) 17 1146
- 2) 48 3856
kompl.
- 3) 41 8562
- 4) 15 4836
- 5) 15 5033