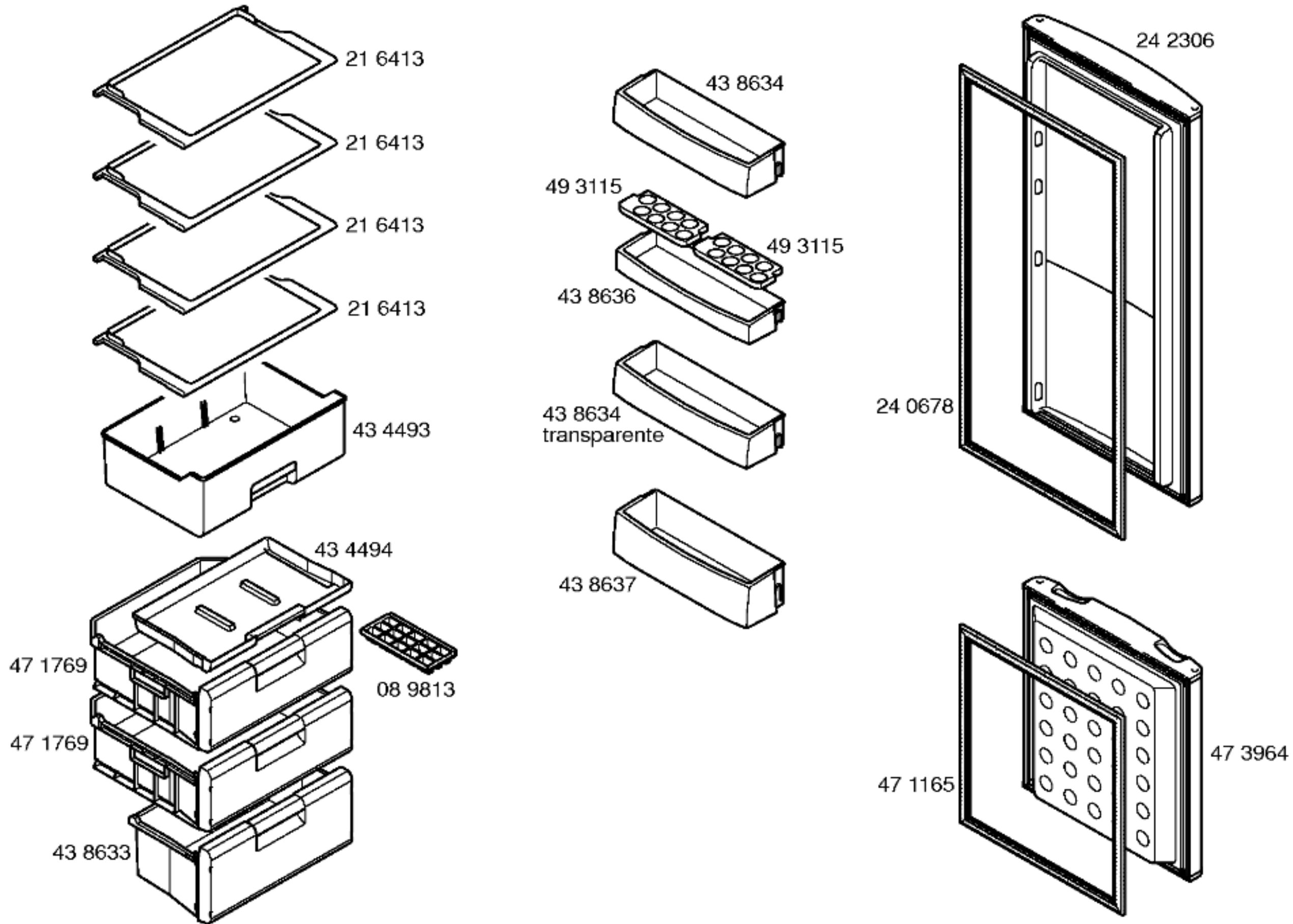
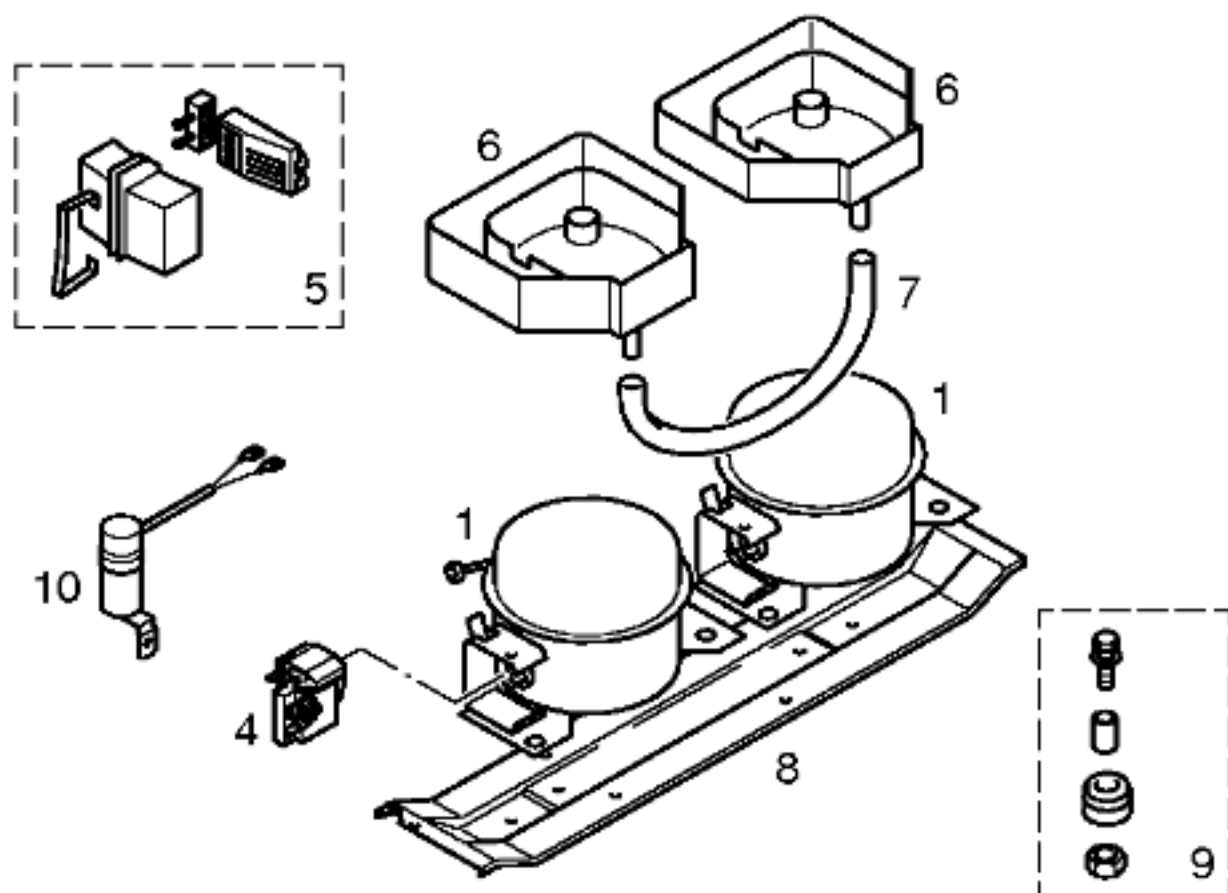


Libro de instrucciones  
58 9827  
(es,pt)

Instrucc. de instalación  
58 9445  
(de,en,es,pt)

- 1) 16 8766  
Cjto.reparación
- 2) 16 9176
- 3) 18 4426
- 4) 18 4428
- 5) 18 4433





TECHNISCHE DATEN / TECHNICAL DATA / DONNEES TECHNIQUES / DATOS TECNICOS

		****	
Verdichter/Compressor/Compresseur/Compresor		LG	LG
Typ/Type/Tipo		NDA62NAEG	NDA62NAEG
Förderleistung/Delivery/Debit/Aspiración l/h			
Strom/Current (FLA)/Courant/Intensidad	LMBP A	0,48	0,48
Widerstand/Resistance/Resistencia.	Hi/main/prin. Ohm	35,21	35,21
	Hi/sub/aux. Ohm	21,49	21,49
Temp.Reyler/Thermostat/Termostato		Electronic. KS	Electronic. GS
Typ/Type/Tipo		E2000 Komfort	E2000 Komfort
Reglerstellung/Position/Conexión		MIN. MAX.	MIN. MAX.
Schaltwerte/Switching values/	..ein/conexión °C	11 1	-17,5 -25,5
Valeurs de commutation/Desconex.	..aus"/desconex. °C	10 0	-18,5 -26,5
(..abtaven' od)	..alarm' °C		
Verdampfersensor/Evaporator sensor/Sonda evaporador			
Schaltwerte/Switching values/	..ein/conex. °C	4 4	
Valeurs de commutation/Desconex.	..aus"/descon. °C	— —	
Füllmenge/Fill. quantity/Charge/Carga	R600a. g	*	*
Anschlusswert/Comm. load/Puiss. Connect./Potencia	W	71	71
Heizung/Heater/Chauflage/Resistenc. descong.			
Widerstand/Resistance/Resistencia	Ohm		
Leistung/Power/Puissance/Potencia	W		
Ventilador/Blower/Ventilateur/Ventilador			
Widerstand/Resistance/Resistencia	Ohm		
Magnetventil/Magnetic valve/Electrovanne/Electrovalvula			
Widerstand/Resistance/Resistencia	Ohm		
Spannung/Voltage/Tension/Tensión	V		
Temp.Reyler/Thermostat/Termostato ambiente para ventilador refrigerador			

\* Siehe Typenschild /See identification plate /Voir plaquette de caractéristiques /Ver plaqueta de características

Pos.	****	
	LG	LG
	NDA62NAEG	NDA62NAEG
1	14 2000	14 2000
2		
3		
4	17 1011	17 1011
5		
6	49 0594	49 0594
7	49 0755	49 0755
8	43 2600	43 2600
9	05 0166	05 0166
10		
11		
12		
13		