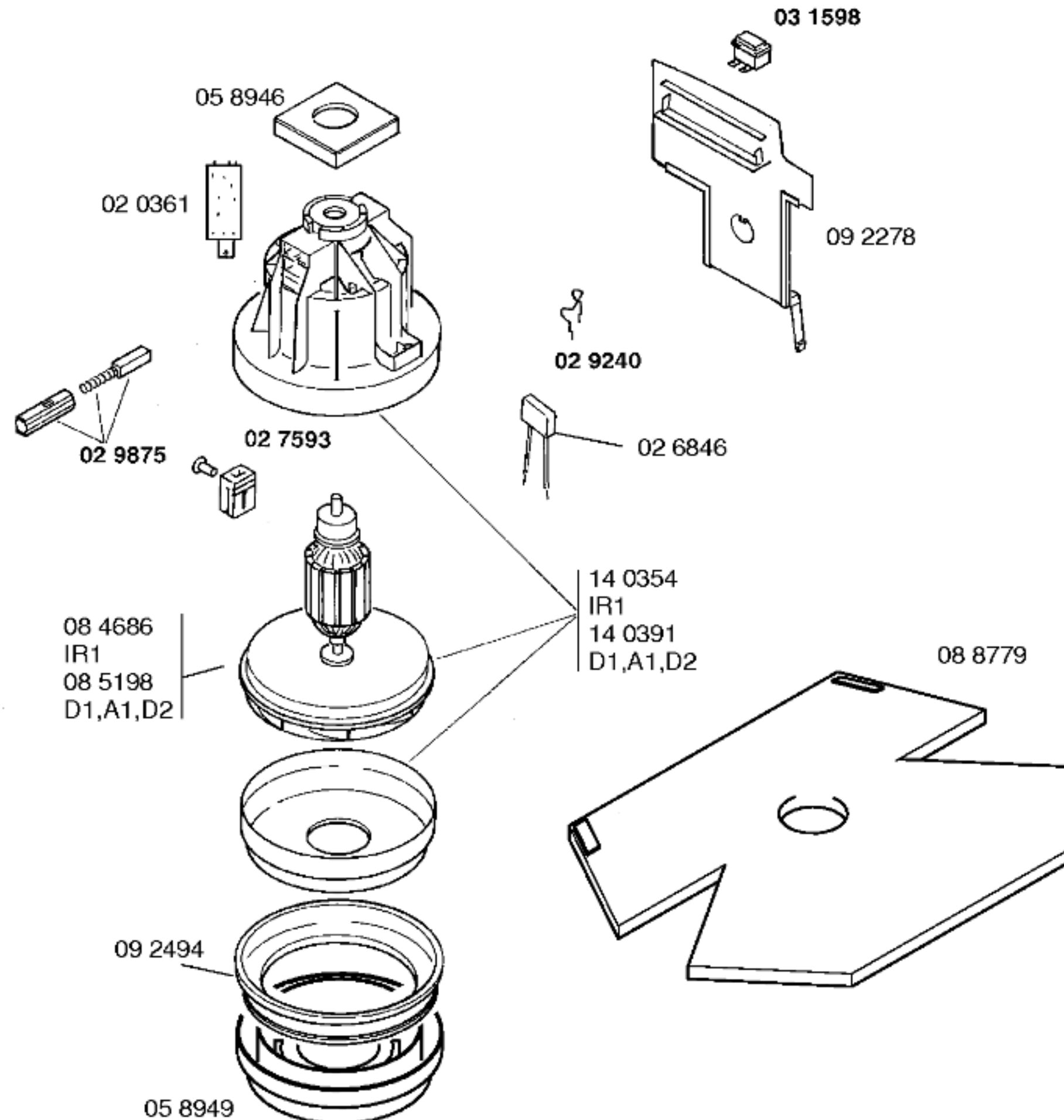


Ident - Nummern - Konstante
 3740

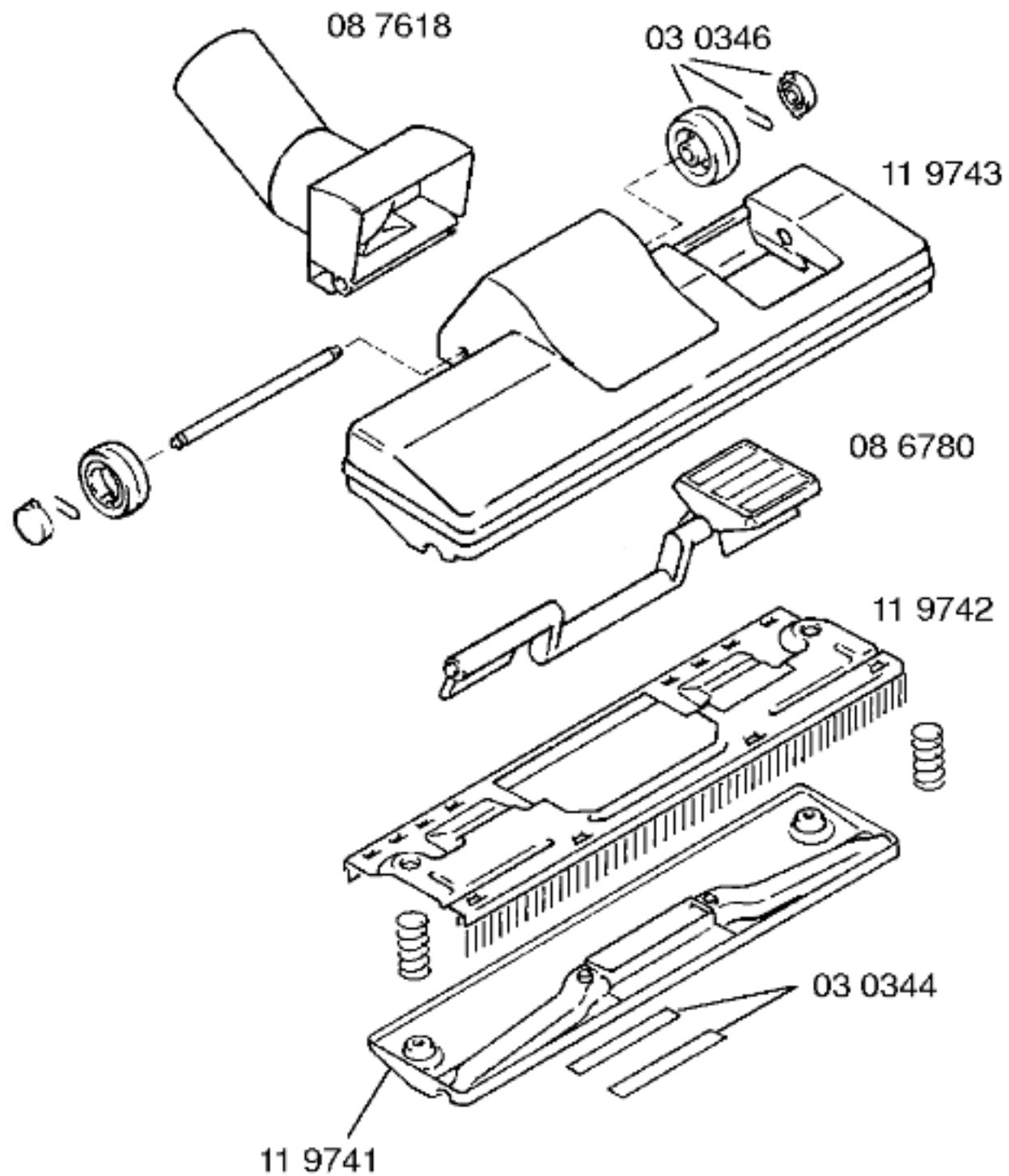
Gebrauchsanweisung
 51 5320
 D1
 (D)
 51 5440
 A1,IR1
 (D,GB,NL,F,I,E,P,GR,
 DK,S,N,SF)

Zubehör:

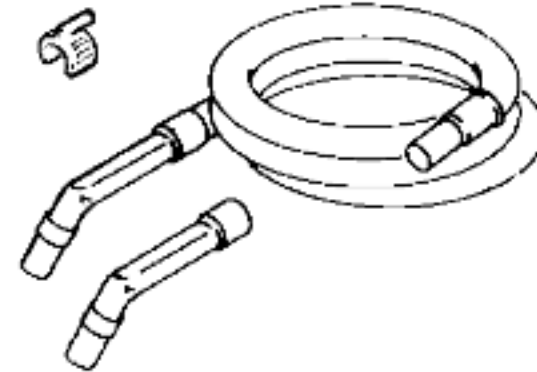
Möbelpinsel
 BBZ21MP,grau



46 0093
 grau
 kompl.

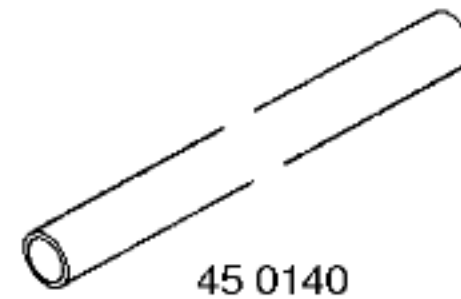


03 0237

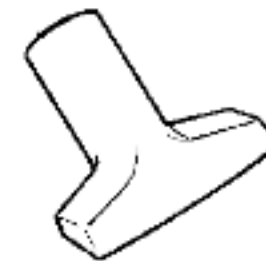


46 0111
 grau
 kompl.

08 6706



45 0140



46 0096
 grau
 46 0387
 grau BJ



46 0061
 grau
 46 0393
 grau BJ